

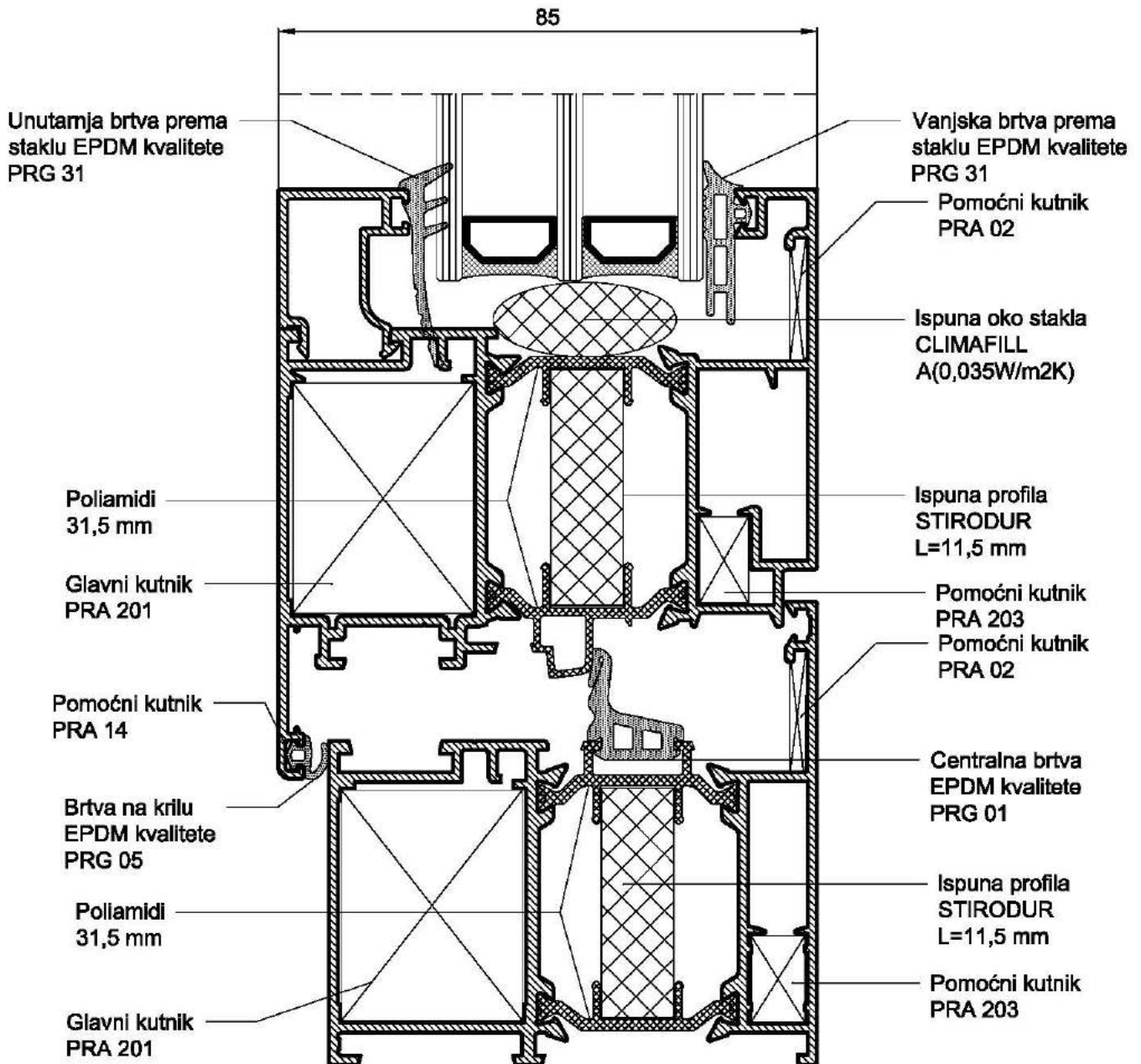
PE85tt BUILDING



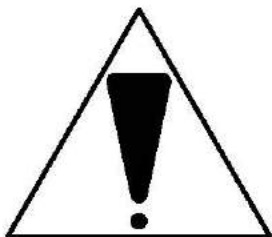
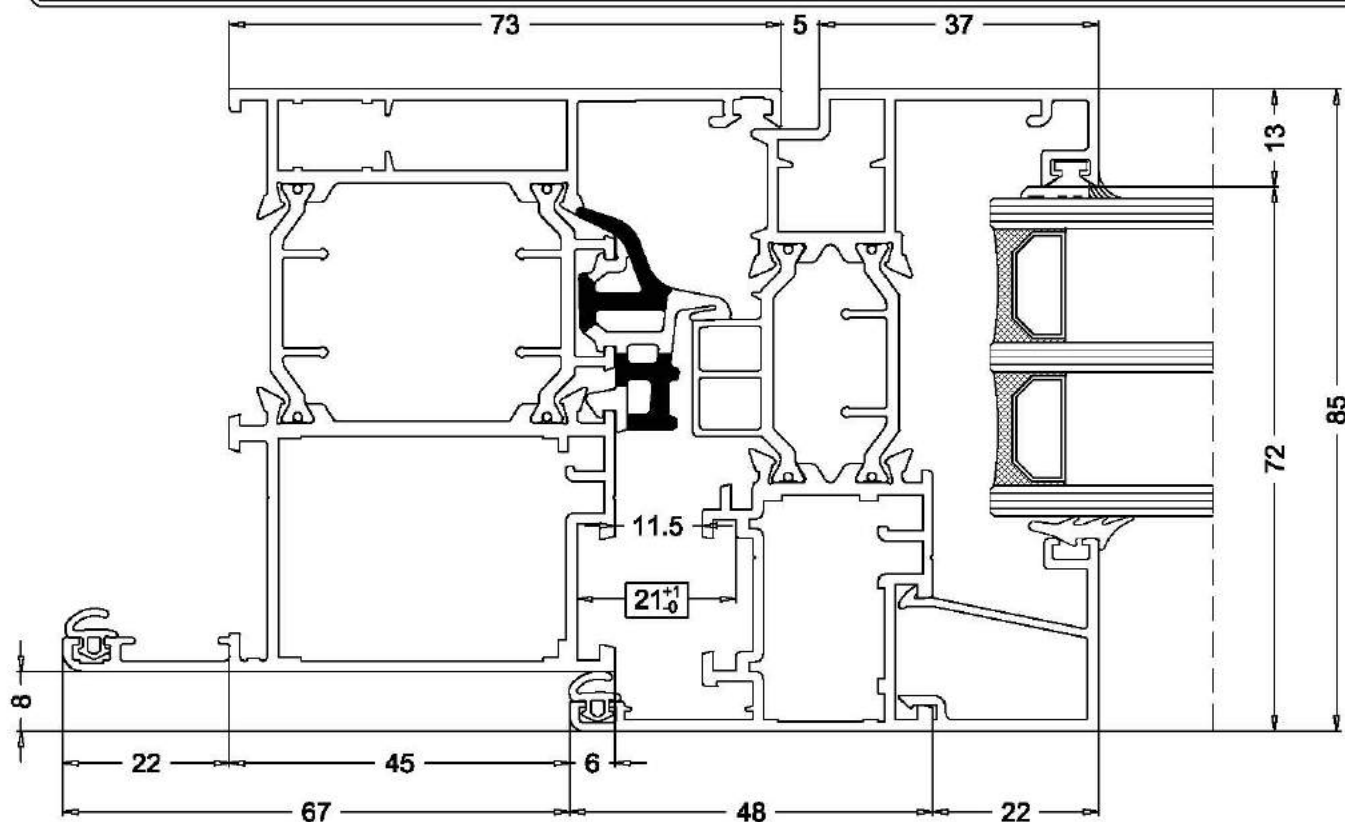
PE 85tt
BUILDING



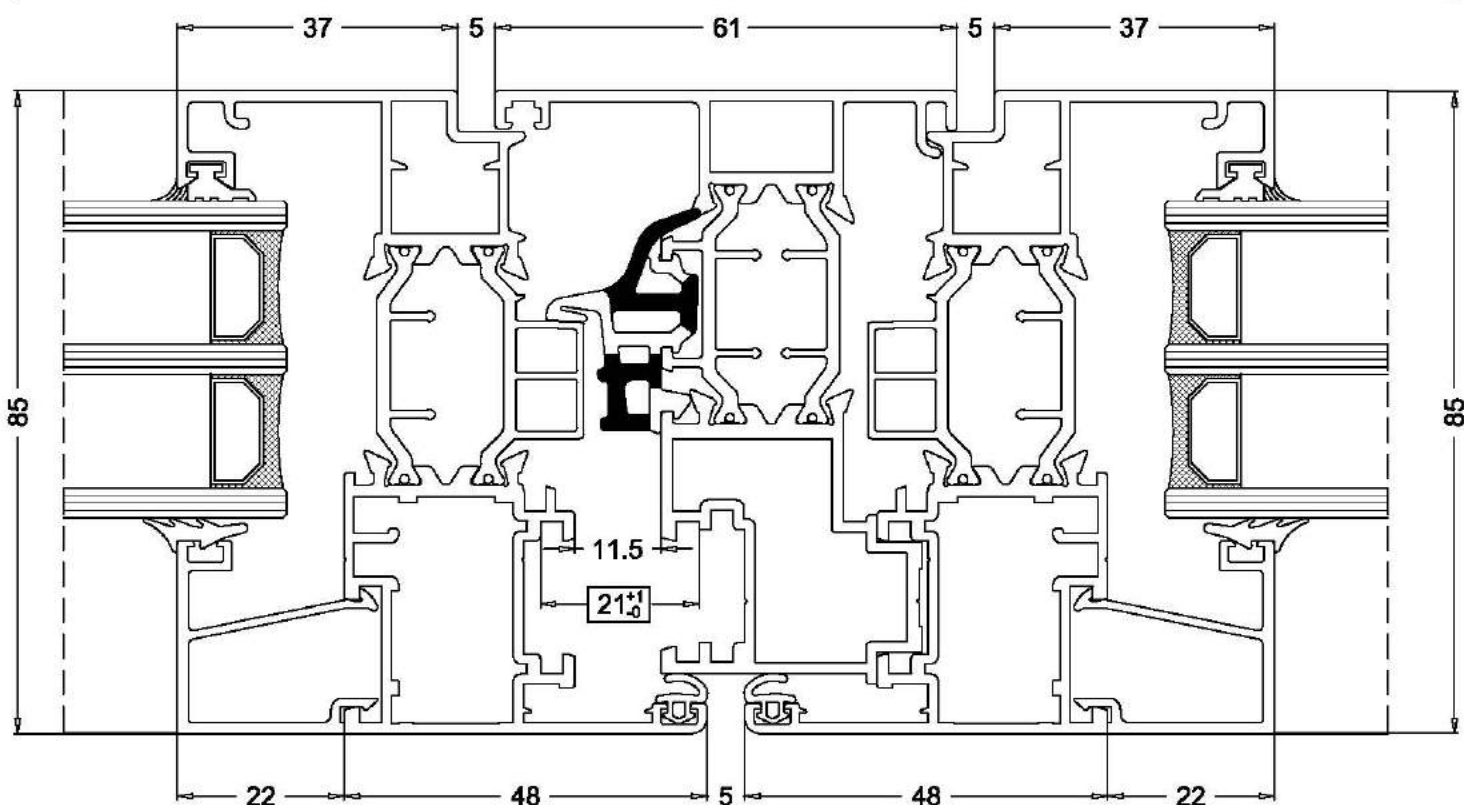
SERIJA PROFILA ZA PROZORE I VRATA



Tehnički priručnik - Dimenzije profila



Paziti na kotu 21 (-0/+1) !!
 Tolerancije rezanja profila pokretnog krila moraju biti negativne u odnosu na nominalne dimenzije.



Nachweis

Luftdurchlässigkeit, Schlagregendichtheit, Widerstandsfähigkeit bei Windlast



Prüfbericht

Nr. 17-001142-PR01

(PB-A01-02-de-01)

Auftraggeber	Presal Extrusion d.o.o. Knespolje b.b. 88220 Siroki Brijeg Bosnia-Herzegovina
Produkt	Einflügeliges Drehkipfenster
Bezeichnung	Systembezeichnung: PE85 PTM
Leistungsrelevante Produktdetails	Material: Aluminium-Kunststoff-Verbundprofile, lackiert
Außenmaß (BxH)	1230 mm x 1480 mm
Besonderheiten	Die Richtlinie des Glaserhandwerkes „TR 03 Klotzung von Verglasungseinheiten“ ist ggf. zu beachten.

Ergebnis

Luftdurchlässigkeit nach EN 12207:2016-12



Klasse 4

Schlagregendichtheit nach EN 12208:1999-11



Klasse 8A

Widerstandsfähigkeit bei Windlast nach EN 12210:2016-03



Klasse C5/B5

ift Rosenheim

11.07.2017

Peter Marquardt, Dipl.-Ing. (FH)
Stv. Prüfstellenleiter
Bauteilprüfung

Thomas Stefan, Dipl.-Ing. (FH)
Prüfingenieur
Bauteilprüfung

Grundlagen

EN 14351-1:2006+A2:2016

Prüfnormen:

EN 1026:2016-03

EN 1027:2016-03

EN 12211:2016-03

Entsprechende nationale Fassungen (z.B. DIN EN)

Darstellung



Verwendungshinweise

Die ermittelten Ergebnisse können vom Hersteller zur Erstellung der Leistungserklärung entsprechend der Bauproduktenverordnung 305/2011/EU verwendet werden. Die Festlegungen der geltenden Produktnorm sind zu beachten.

Gültigkeit

Die genannten Daten und Einzelergebnisse beziehen sich ausschließlich auf den geprüften/beschriebenen Probekörper. Die Klassifizierung gilt so lange das Produkt unverändert ist und die o.g. Grundlagen sich nicht geändert haben. Das Ergebnis kann unter Beachtung entsprechender Festlegungen der Produktnorm in Eigenverantwortung des Herstellers übertragen werden. Diese Prüfung/Bewertung ermöglicht keine Aussage über weitere leistungs- und qualitätsbestimmende Eigenschaften der vorliegenden Konstruktion; insbesondere Witterungs- und Alterungseinflüsse wurden nicht berücksichtigt.

Veröffentlichungshinweise

Es gilt das ift-Merkblatt "Werbung mit ift-Prüfdokumentationen". Das Deckblatt kann als Kurzfassung verwendet werden.

Der Nachweis umfasst insgesamt 25 Seiten.

Nachweis

Berechnung des Wärmedurchgangskoeffizienten

Prüfbericht

Nr. 17-001142-PR02

(PB-K20-06-de-01)



Auftraggeber	Presal Extrusion d.o.o. Knespolje b.b. 88220 Siroki Brijeg Bosnia-Herzegovina
Produkt	Thermisch getrennte Metallprofile Profilkombination: Flügelrahmen-Blendrahmen
Bezeichnung	PE85 PTM
Leistungsrelevante Produktdetails	Material Aluminiumlegierung; Ansichtsbreite B in mm 138; Thermische Trennung; Material Polyamid 6.6 mit 25% Glasfaser; Steghöhe in mm 32; Stegdicke in mm 1,7; Oberflächen im Dämmzonenbereich leicht oxidierte Aluminiumoberflächen (bis 5µm); Flügelrahmen; Profilquerschnitt Breite x Dicke in mm 93 x 85; Einlageschaum im Glasfalz; Material XPE „Plamaframe“; Wärmeleitfähigkeit in W/mK 0,048; Blendrahmen; Profilquerschnitt Breite x Dicke in mm 73 x 77; Verglasung; Gesamtdicke in mm 44; Aufbau in mm 4/16/4/16/4; Wärmedurchgangskoeffizient U_g in W/(m²K) 0,6 (Angabe des Auftraggebers); Abstandhalter; Typ Thermix TX.N plus; Ersatzpaneel; Einstand in mm 15;
Besonderheiten	-/-

Grundlagen *)

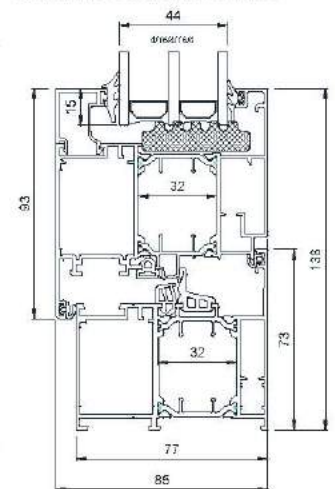
EN ISO 10077-2:2012-02

SG 06-verpflichtend
NB-CPD/SG06/11/083 2011-09

*) und entsprechende nationale Fassungen (z.B. DIN EN)

Darstellung

Querschnitt Probekörper PK01/PK02



Weitere Darstellungen siehe Anlage.

Ergebnis

Berechnung des Wärmedurchgangskoeffizienten nach EN ISO 10077-2:2012-02



$$U_f = 2,2 \text{ W/(m}^2\text{K)}$$
$$\psi_g = 0,036 \text{ W/(mK)}$$

Verwendungshinweise

Die ermittelten Ergebnisse können für den Nachweis entsprechend den oben angegebenen Grundlagen verwendet werden.

Gültigkeit

Die genannten Daten und Ergebnisse beziehen sich ausschließlich auf den geprüften und beschriebenen Probekörper.

Diese Prüfung ermöglicht keine Aussage über weitere leistungs- und qualitätsbestimmende Eigenschaften der vorliegenden Konstruktion.

Veröffentlichungshinweise

Es gilt das "Merkblatt zur Benutzung von ift-Prüfdokumentationen". Das Deckblatt kann als Kurzfassung verwendet werden.

Inhalt

Der Nachweis umfasst insgesamt 6 Seiten und Anlage (1 Seite).

ift Rosenheim

01.08.2017

Konrad Huber, Dipl.-Ing. (FH)
Prüfstellenleiter
Bauphysik

Till Stübgen, Dipl.-Ing. (FH)
Prüfingenieur
Bauphysik

Nachweis

Berechnung des Wärmedurchgangskoeffizienten

Prüfbericht

Nr. 17-001142-PR03

(PB-A01-06-de-01)



Auftraggeber Presal Extrusion d.o.o.
Knespolje b.b.
88220 Siroki Brijeg
Bosnia-Herzegovina

Grundlagen *)

EN 14351-1:2006+A2:2016-09

EN ISO 10077-1:2009-11

*) und entsprechende nationale Fassungen (z.B. DIN EN)

Produkt Einflügeliges Metallfenster

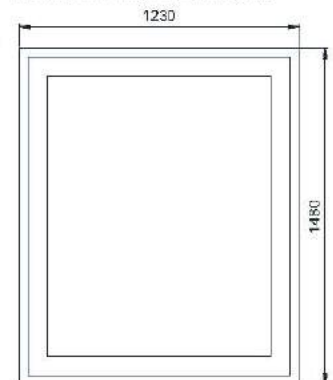
Darstellung

Ansicht des Fensters (schematisch)

Bezeichnung PE85 PTM

Leistungsrelevante
Produktdetails

Abmessung (B x H) in mm 1230 x 1480; Material Aluminium-
legierung; Öffnungsrichtung nach innen; Profilkombina-
tion; Ansichtsbreite B in mm 138; Thermische Trennung;
Material Polyamid 6.6 mit 25% Glasfaser; Steghöhe in mm
32; Stegdicke in mm 1,7; Oberflächen im Dämmzonenbereich
leicht oxidierte Aluminiumoberflächen (bis 5µm);
Flügelrahmen; Profilquerschnitt Breite x Dicke in mm 93 x 85;
Einlageschaum im Glasfalz; Material XPE
„Plamaframe“; Wärmeleitfähigkeit in W/mK 0,048; Blend-
rahmen; Profilquerschnitt Breite x Dicke in mm 73 x 77;
Verglasung; Gesamtdicke in mm 44; Aufbau in mm
4/16/4/16/4; Wärmedurchgangskoeffizient U_g in W/(m²K) 0,6
(Angabe des Auftraggebers); Abstandhalter; Typ
Thermix TX.N plus;



Weitere Darstellungen siehe Anlage.

Besonderheiten -/-

Verwendungshinweise

Die ermittelten Ergebnisse kön-
nen vom Hersteller zur Erstellung
der Leistungserklärung entspre-
chend der Bauproduktenverord-
nung 305/2011/EU verwendet
werden. Die Festlegungen der
geltenden Produktnorm sind zu
beachten.

Ergebnis

Berechnung des Wärmedurchgangskoeffizienten
nach EN ISO 10077-1:2009-11



$$U_W = 1,3 \text{ W/(m}^2\text{K)}$$

Gültigkeit

Die genannten Daten und Er-
gebnisse beziehen sich aus-
schließlich auf den geprüften und
beschriebenen Probekörper.

Diese Prüfung ermöglicht keine
Aussage über weitere leistungs-
und qualitätsbestimmende Ei-
genschaften der vorliegenden
Konstruktion.

ift Rosenheim

01.08.2017

Veröffentlichungshinweise

Es gilt das "Merkblatt zur Benut-
zung von ift-Prüfdokumenta-
tionen". Das Deckblatt kann als
Kurzfassung verwendet werden.

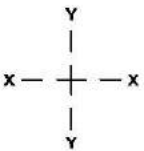
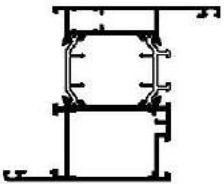
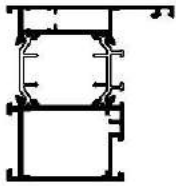
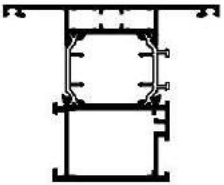
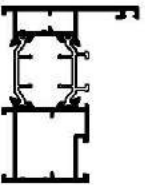
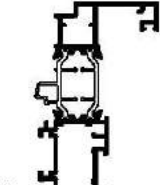
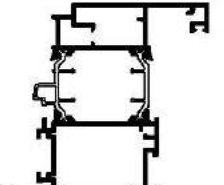
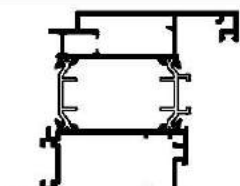
Konrad Huber, Dipl.-Ing. (FH)
Prüfstellenleiter
Bauphysik

Till Stüben, Dipl.-Ing. (FH)
Prüfingenieur
Bauakustik

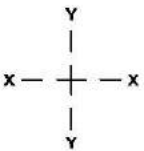
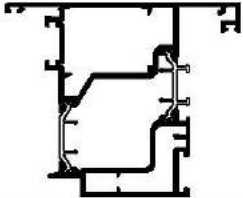
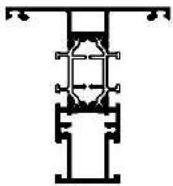
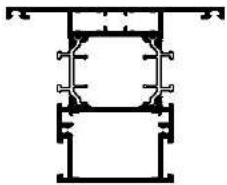

Inhalt

Der Nachweis umfasst insgesamt
5 Seiten und Anlage (1 Seite).

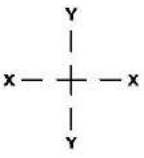

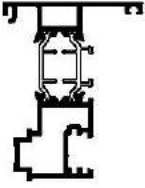

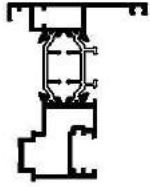


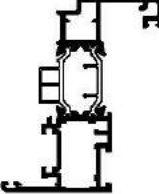
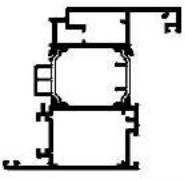
PROFILI

Kod Codice Code	Presjek Sezione Cross Section		Težina	Perimetar	Vidljiva	Jx	Wx	Jy	Wy	
			Peso Weight	Perimetro Perimeter	površina Sup. in Vista Exposed surface					
			Kg/m	mm	mm	cm ⁴	cm ³	cm ⁴	cm ³	
PE85105			0810	1.883	415.7	155.5	53.75	13.07	28.6	5.88
			0612							
PE85106			0810	1.770	335.6	128.7	46.8	26.7	10.8	6.04
			0610							
PE85107			0820	1.914	395.8	165.0	51.20	11.34	33.60	6.91
			0610							
PE85157			0802	1.496	342.6	102.7	38.89	8.86	12.43	3.27
			0801							
PE85110			0806	1.602	371.3	114.5	49.53	11.45	12.49	3.54
			0625							
PE85113										
PE85112			0811	2.095	412.0	160.5	67.81	15.49	40.10	8.62
			0626							
PE85114			0831	2.303	430.4	190.0	75.42	17.24	60.02	11.28
			0830							

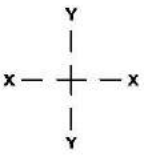
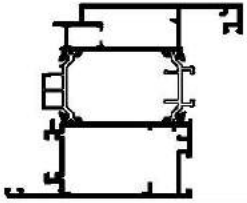
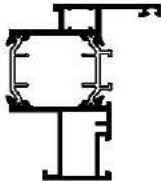
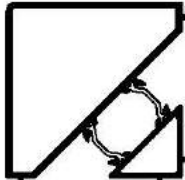
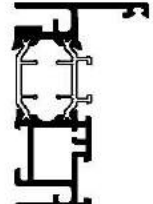

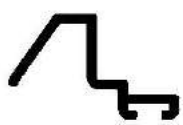

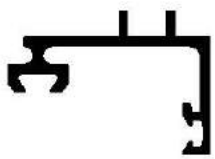
PROFILI

Kod Codice Code	Presjek Sezione Cross Section		Težina Peso Weight	Perimetar Perimetro Perimeter	Vidljiva površina Sup. in Vista Exposed surface mm	Jx	Wx	Jy	Wy
			Kg/m	mm	mm	cm ⁴	cm ³	cm ⁴	cm ³
PE85134			0823						
				2.521	429.9	183.2	81.18	18.83	55.13
PE85138			0818						
				1.553	364.5	110.0	39,0	8.73	10.66
PE85135			0821						
				1.985	419.5	156.0	52.18	11.66	36.05
PE85122									
PE85124									
PE85120									
PE85137			0820						
				3.427	567.8	290.0	97.91	22.51	262.87
PE85121									

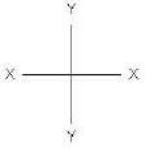





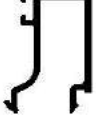
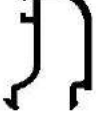

PROFILI

Kod Codice Code	Presjek Sezione Cross Section		Težina	Perimetar	Vidljiva	Jx	Wx	Jy	Wy
			Peso Weight	Perimetro Perimeter	površina Sup. in Vista Exposed surface				
			Kg/m	mm	mm	cm ⁴	cm ³	cm ⁴	cm ³
PE85136			0817						
				3.539	643.8	302.0	105.24	24.90	285.1
PE85132			0620						
				1.511	751.3	98.0	40.22	9.02	9.54
PE85141			0832						
				0.819	182.2	103.2	14.32	3.88	1.09
PE85133			0833						
				1.531	339.4	98.0	40.7	9.1	9.7
PE85109			0822						
				3.013	573.9	270.1	178.6	26.8	46.75
PE85131			0837						
				1.321	316.7	72.4	31.6	7.1	6.0
PE85139			0616						
				1.607	370.5	114.5	49.8	11.5	12.5
PE85142			0836						
				2.063	412.0	160.5	67.81	15.49	40.10

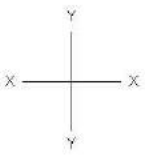

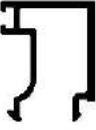
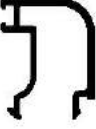
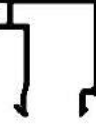
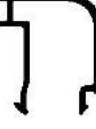
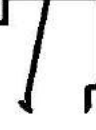
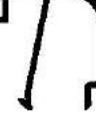

PROFILI

Kod Codice Code	Presjek Sezione Cross Section		Težina Peso Weight	Perimetar Perimetro Perimeter	Vidljiva površina Sup. in Vista Exposed surface mm	Jx	Wx	Jy	Wy
			Kg/m	mm	mm	cm ⁴	cm ³	cm ⁴	cm ³
PE85144			0831						
				2.303	430.4	190.0	75.42	17.24	60.02
PE85200			0830						
				1.578	347.1	116.1	36.9	8.3	17.5
PE85125			0834						
				2.398	325.6	149.7	125.7	10.48	32.15
PE85129			0835						
				1.528	593.2	57.5	27.20	7.62	7.91
PR58543									
PR58542									
PR50550									
PR58539									

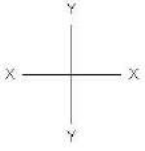
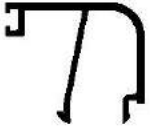
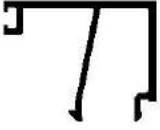





PROFILI

Kod Codice Code	Presjek Sezione Cross Section 	Težina Peso Weight <i>Kg/m</i>	Perimetar Perimetro Perimeter mm	Vidljiva površina Sup. in Vista Exposed surface mm	Jx <i>cm⁴</i>	Wx <i>cm³</i>	Jy <i>cm⁴</i>	Wy <i>cm³</i>
PR50553		0.258	151.12	31.1				
PR50554		0.260	151.84	32.1				
PR50555		0.248	146.01	28.8				
PR50556		0.266	154.02	35.1				
PR50557		0.255	148.35	31.88				
PR50558		0.271	155.47	37.1				
PR50559		0.259	149.81	33.88				
PR50560		0.275	156.92	39.1				

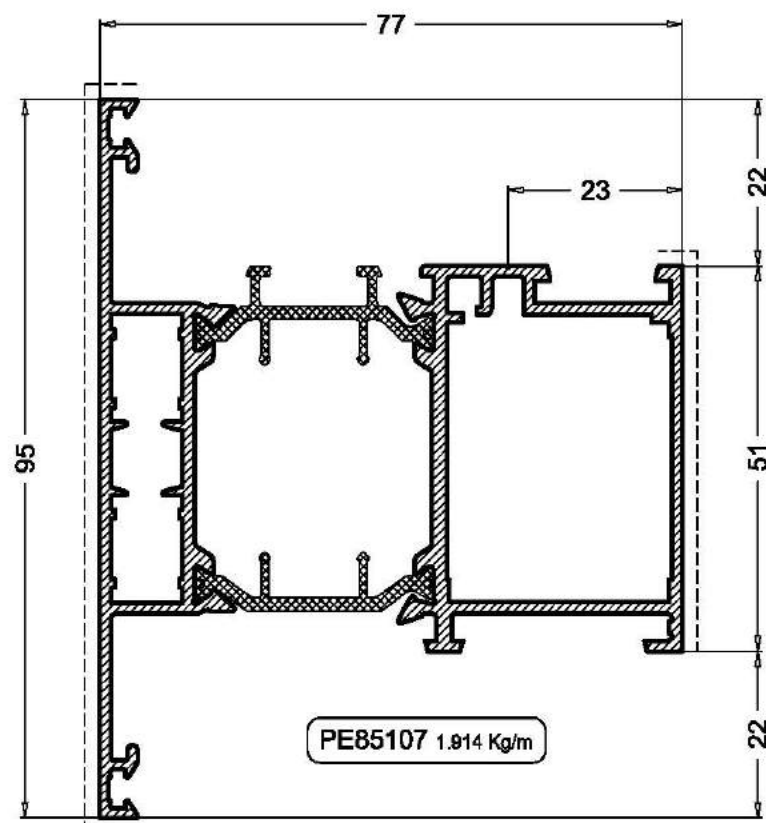
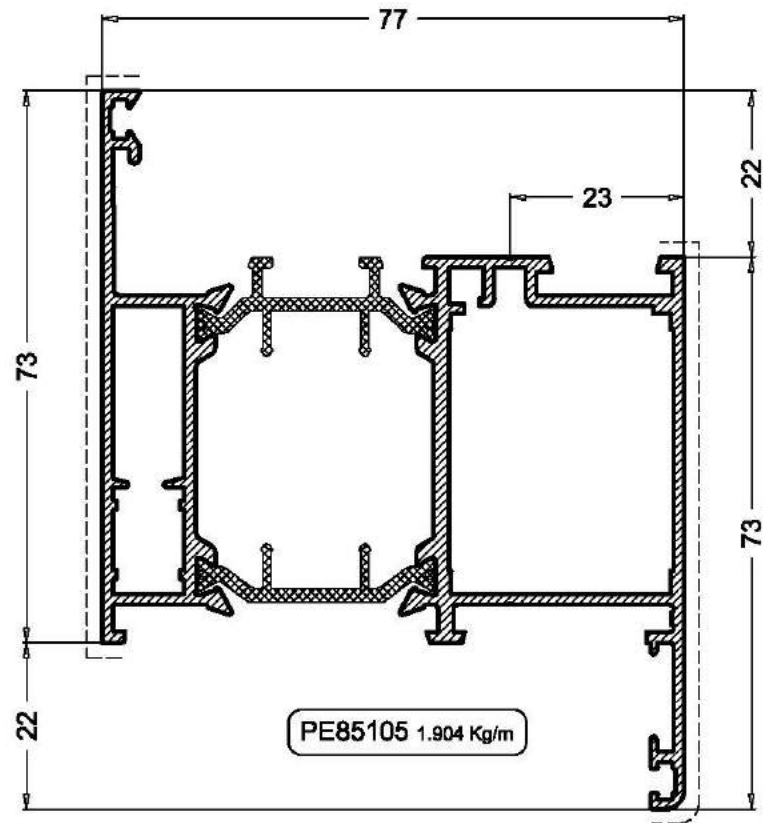
PROFILI

Kod Codice Code	Presjek Sezione Cross Section		Težina	Perimetar	Vidljiva	Jx	Wx	Jy	Wy
			Peso Weight	Perimetro Perimeter	površina Sup. in Vista Exposed surface				
			Kg/m	mm	mm	cm ⁴	cm ³	cm ⁴	cm ³
PR50561			0.263	151.26	35.88				
PR50562			0.298	170.22	42.1				
PR50563			0.287	164.55	38.88				
PR50564			0.306	173.09	45.1				
PR50565			0.294	167.42	41.88				
PR50566			0.322	182.16	47.1				
PR50567			0.301	176.49	43.88				
PR50568			0.342	192.16	52.1				

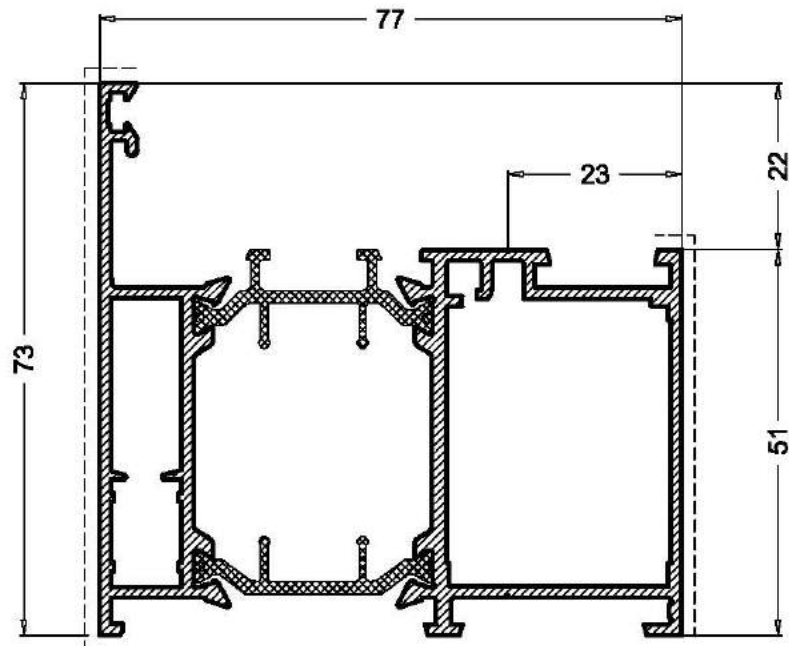
PROFILI

Kod Codice Code	Presjek Sezione Cross Section 	Težina Peso Weight <i>Kg/m</i>	Perimetar Perimetro Perimeter mm	Vidljiva površina Sup. in Vista Exposed surface mm	Jx <i>cm⁴</i>	Wx <i>cm³</i>	Jy <i>cm⁴</i>	Wy <i>cm³</i>
PR50569		0.330	176.49	48.88				
PR50570		0.354	198.16	55.1				
PR50571		0.341	192.49	51.88				
PR50572		0.362	202.16	57.1				
PR50573		0.350	196.49	53.88				
PR50574		0.211	104.50	26.60				
PR50576		0.218	103.56	27.10				

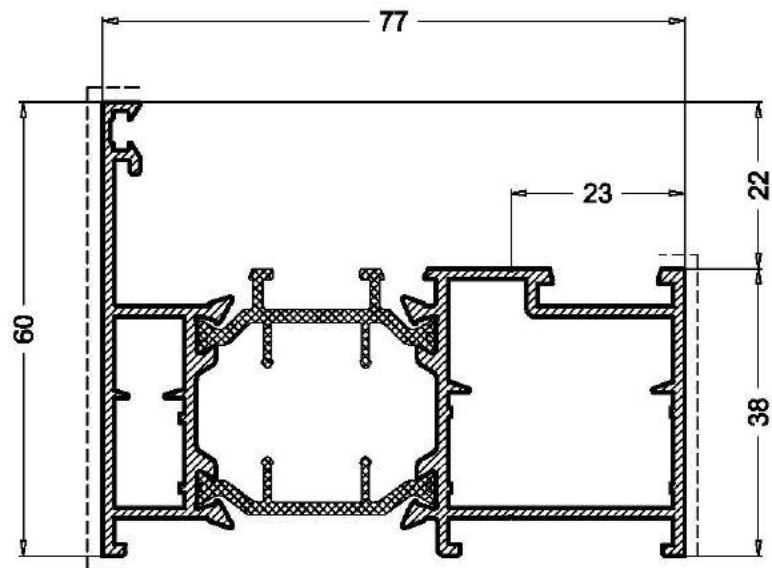
OKVIR NA ZIDU



OKVIR NA ZIDU

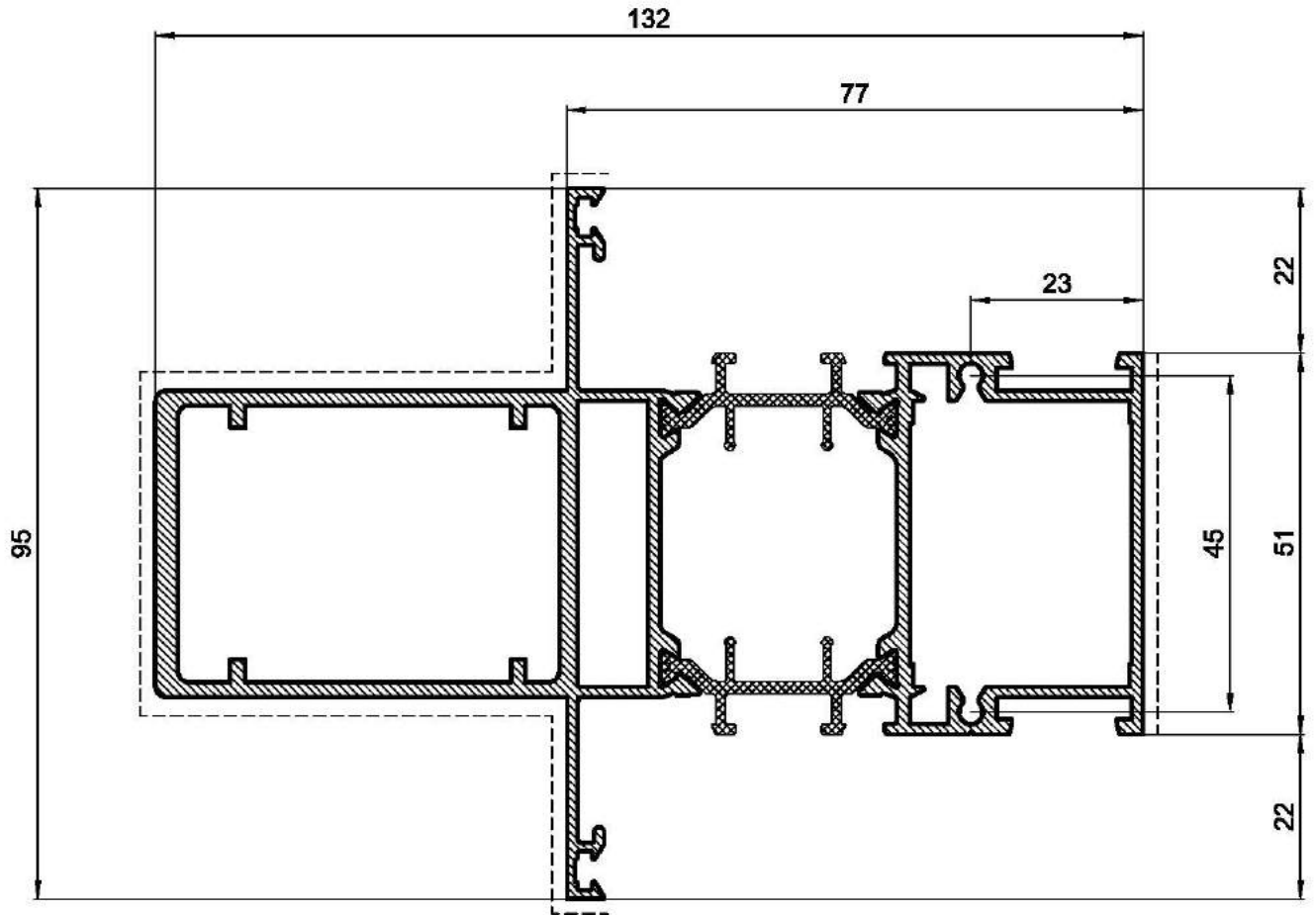


PE85106 1.770 Kg/m



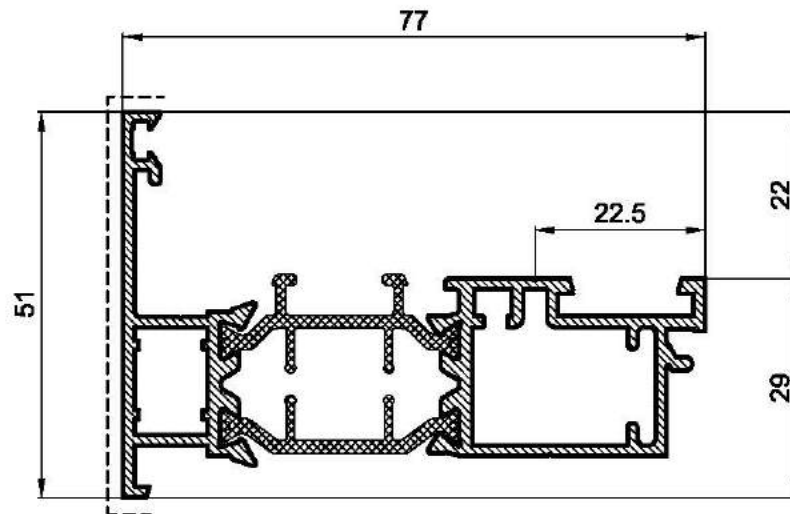
PE85157 1.496 Kg/m

OKVIR NA ZIDU

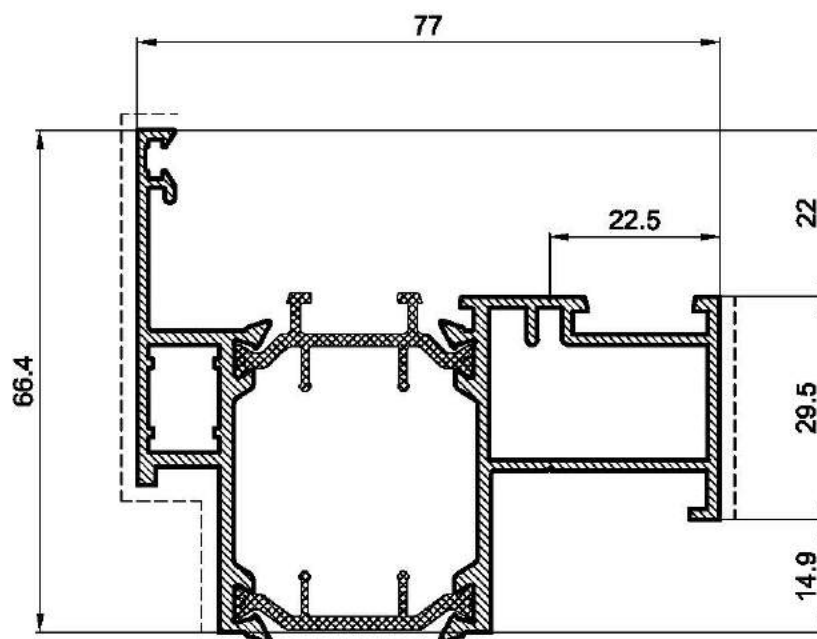


PE85109 3.013 Kg/m

OKVIR NA ZIDU

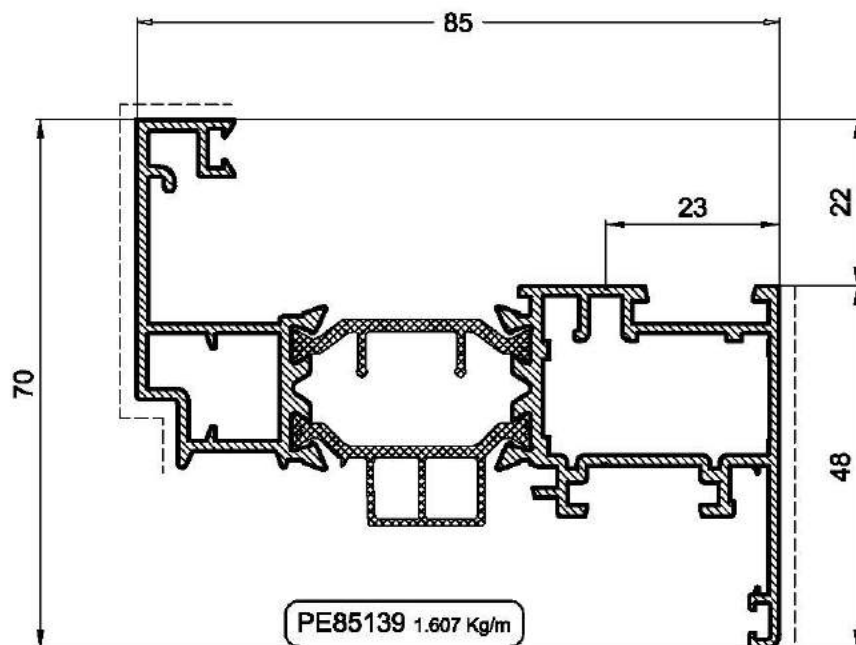
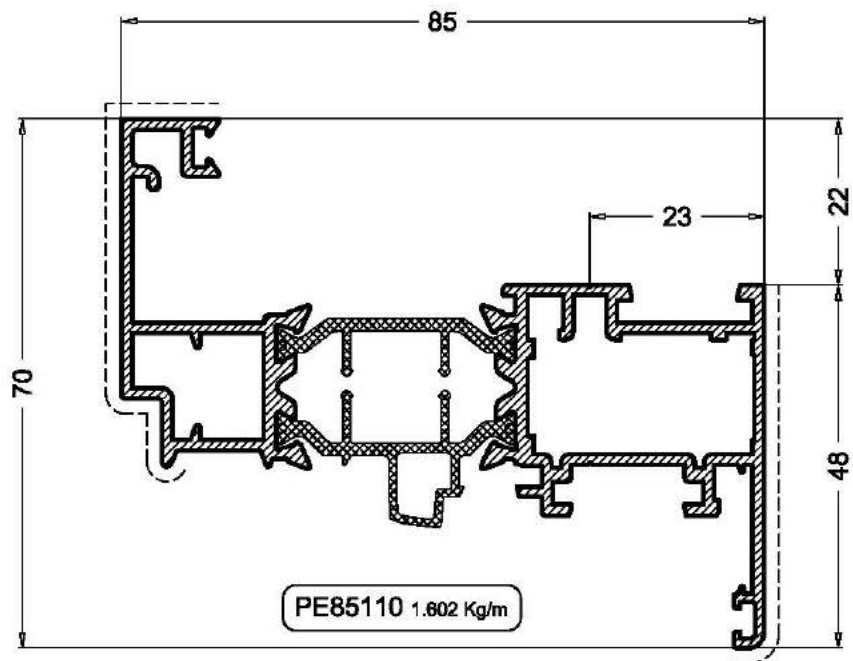


PE85131 1.321 Kg/m

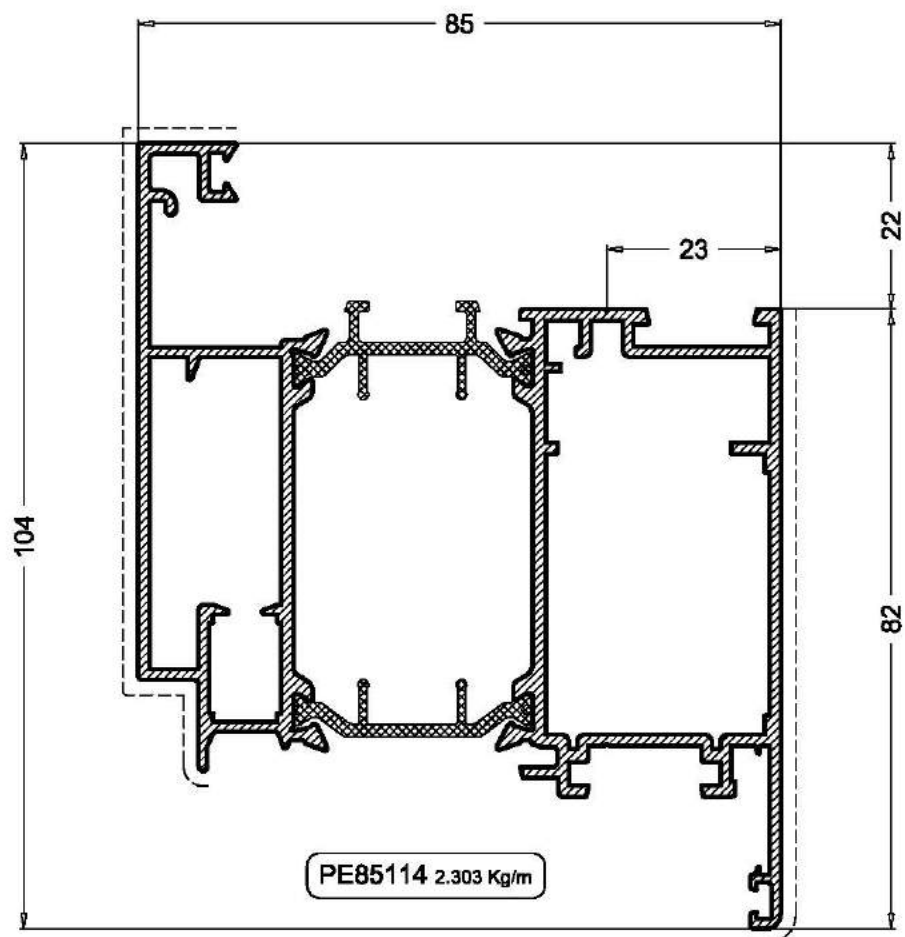
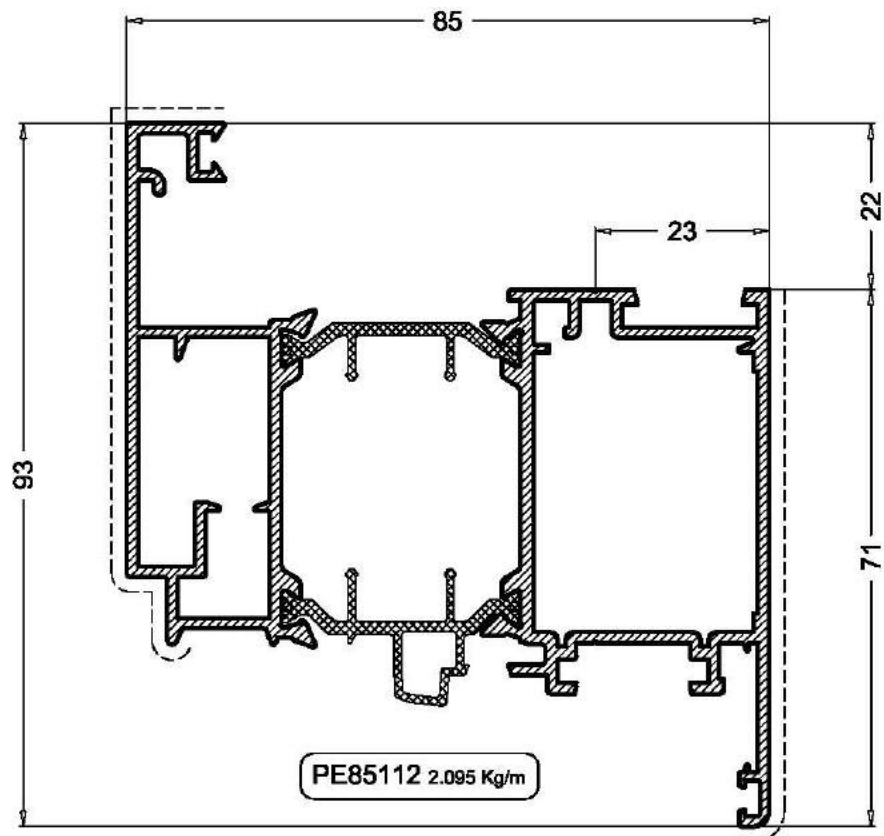


PE85200 1.578 Kg/m

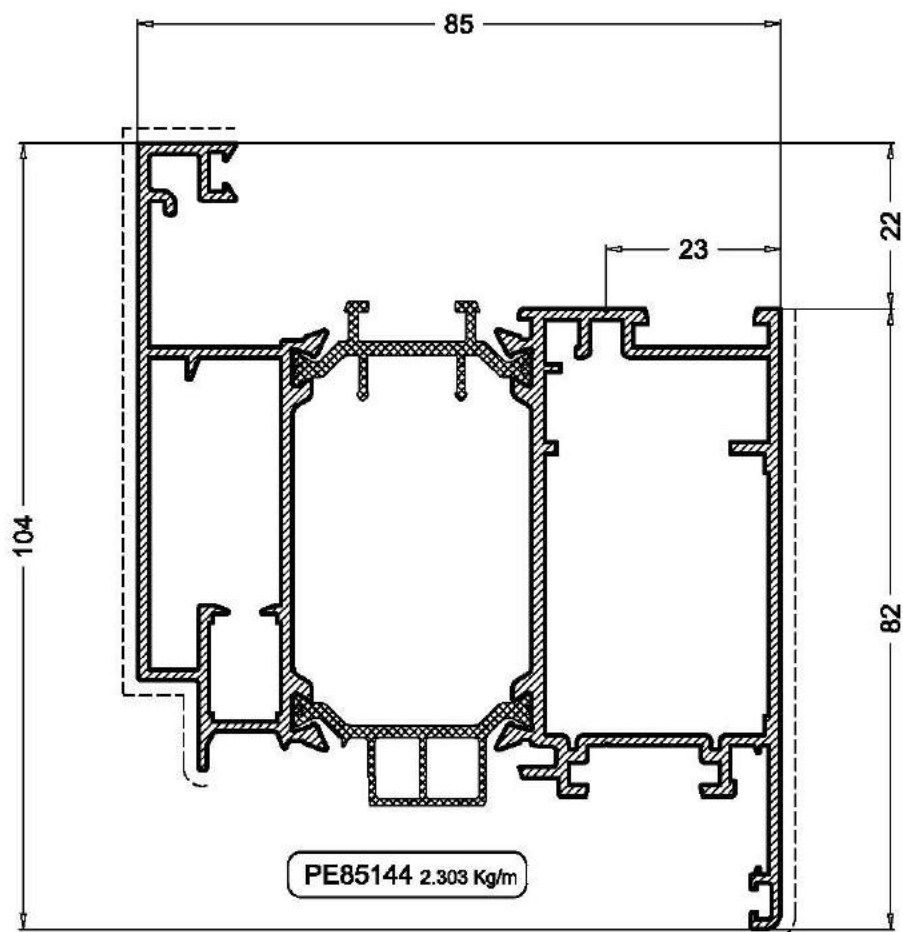
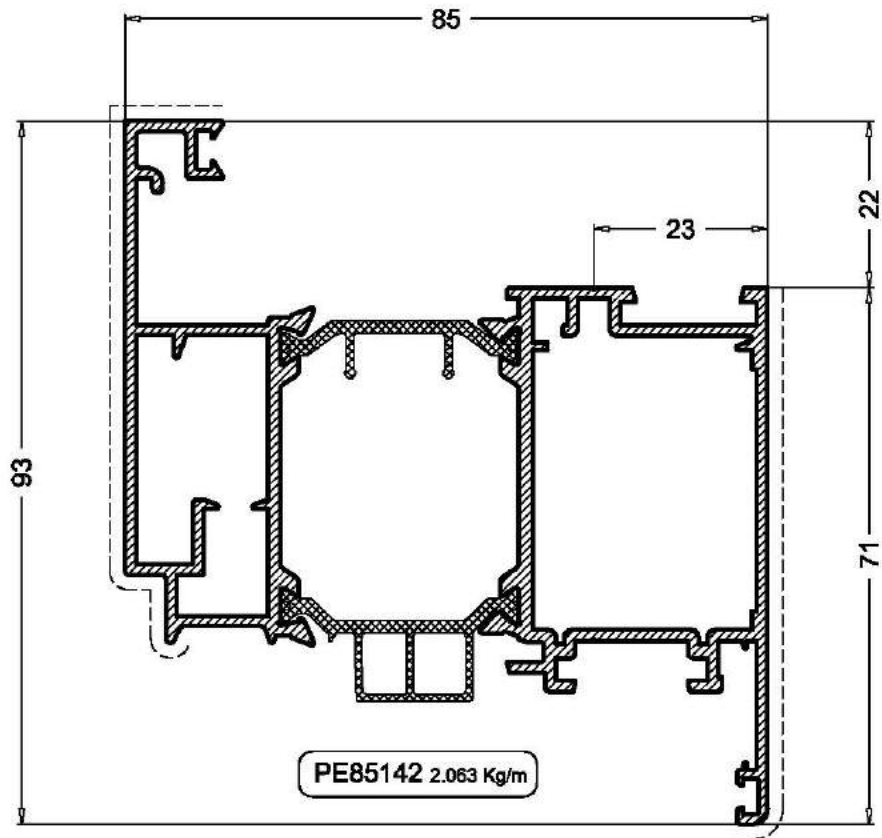
UDARAJUĆE KRILU NORMALNO OTVARANJE



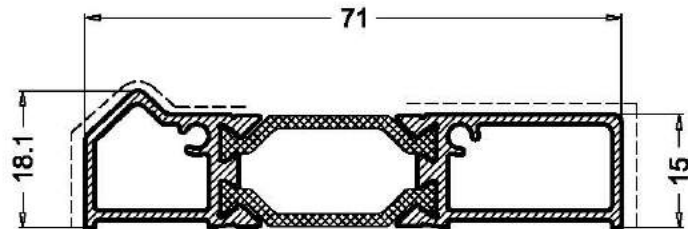
UDARAJUĆE KRILU NORMALNO OTVARANJE



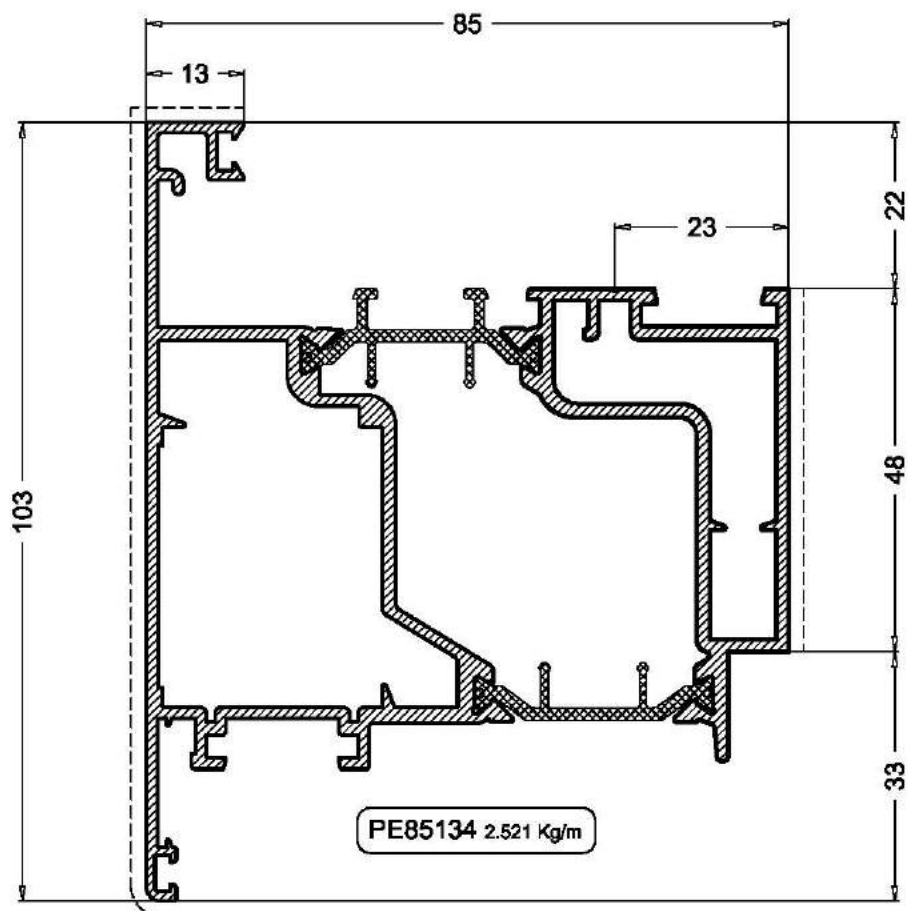
UDARAJUĆE KRILO NORMALNO OTVARANJE



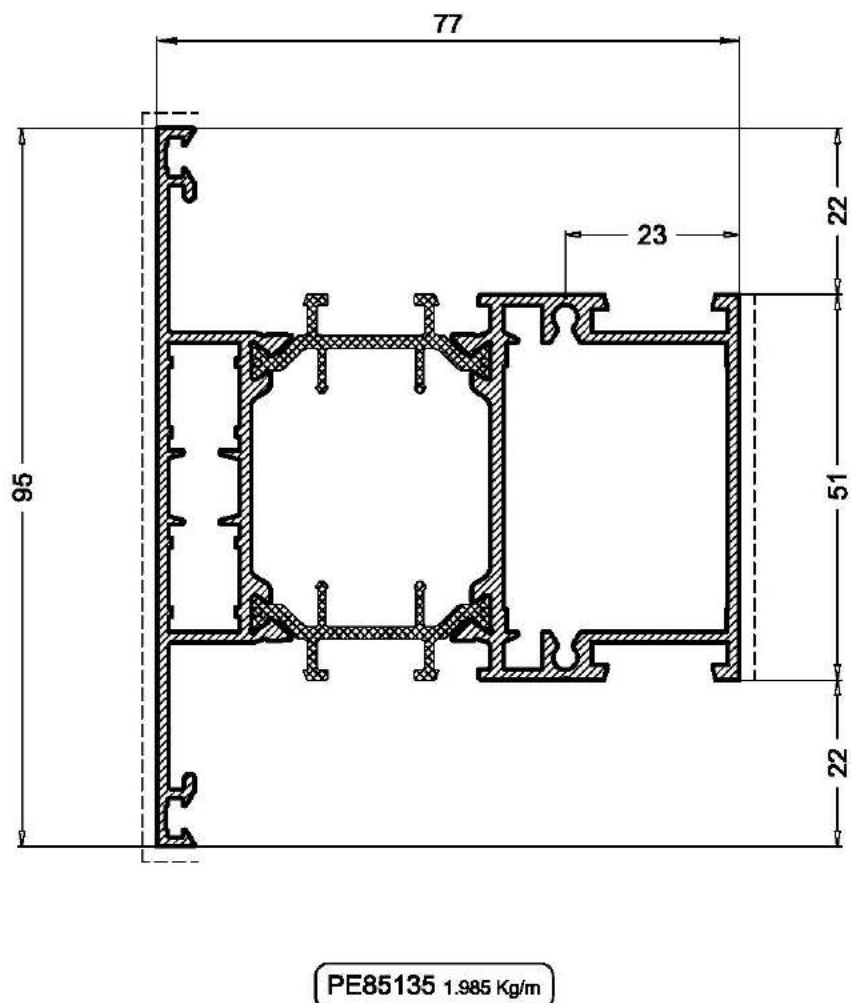
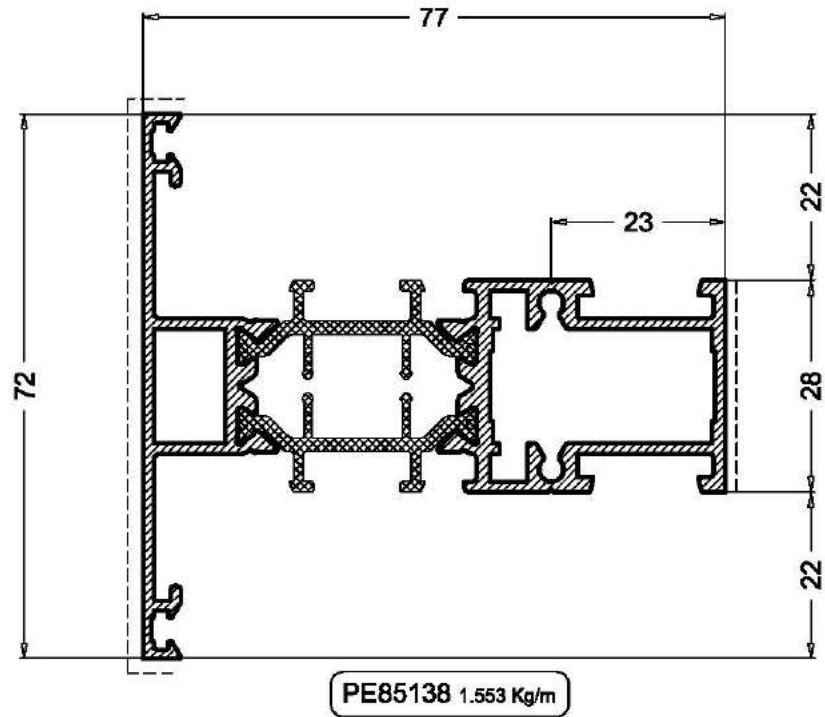
UDARAJUĆE KRILO VANJSKO OTVARANJE



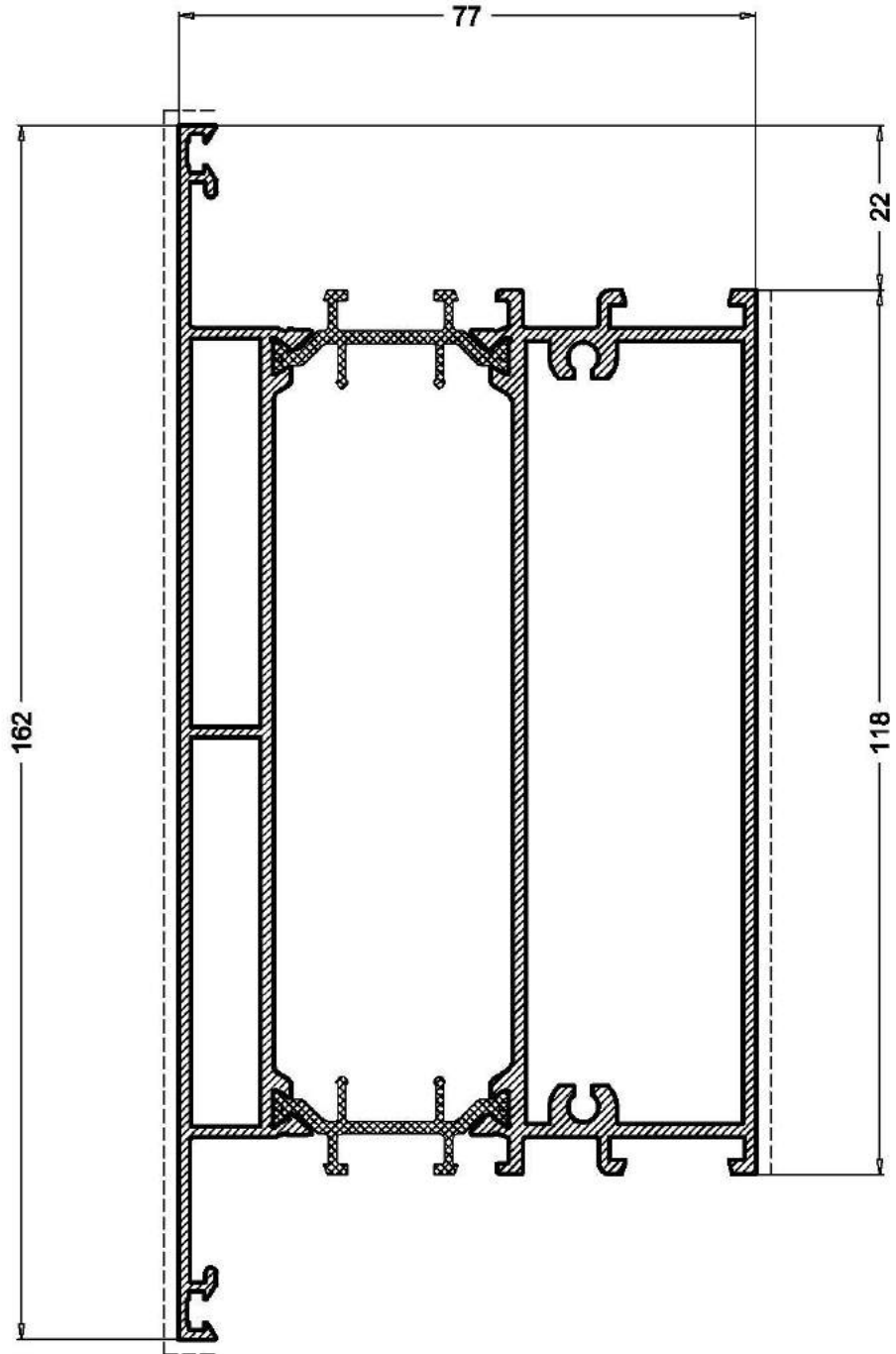
PE85141 0.819 Kg/m



PE85134 2.521 Kg/m

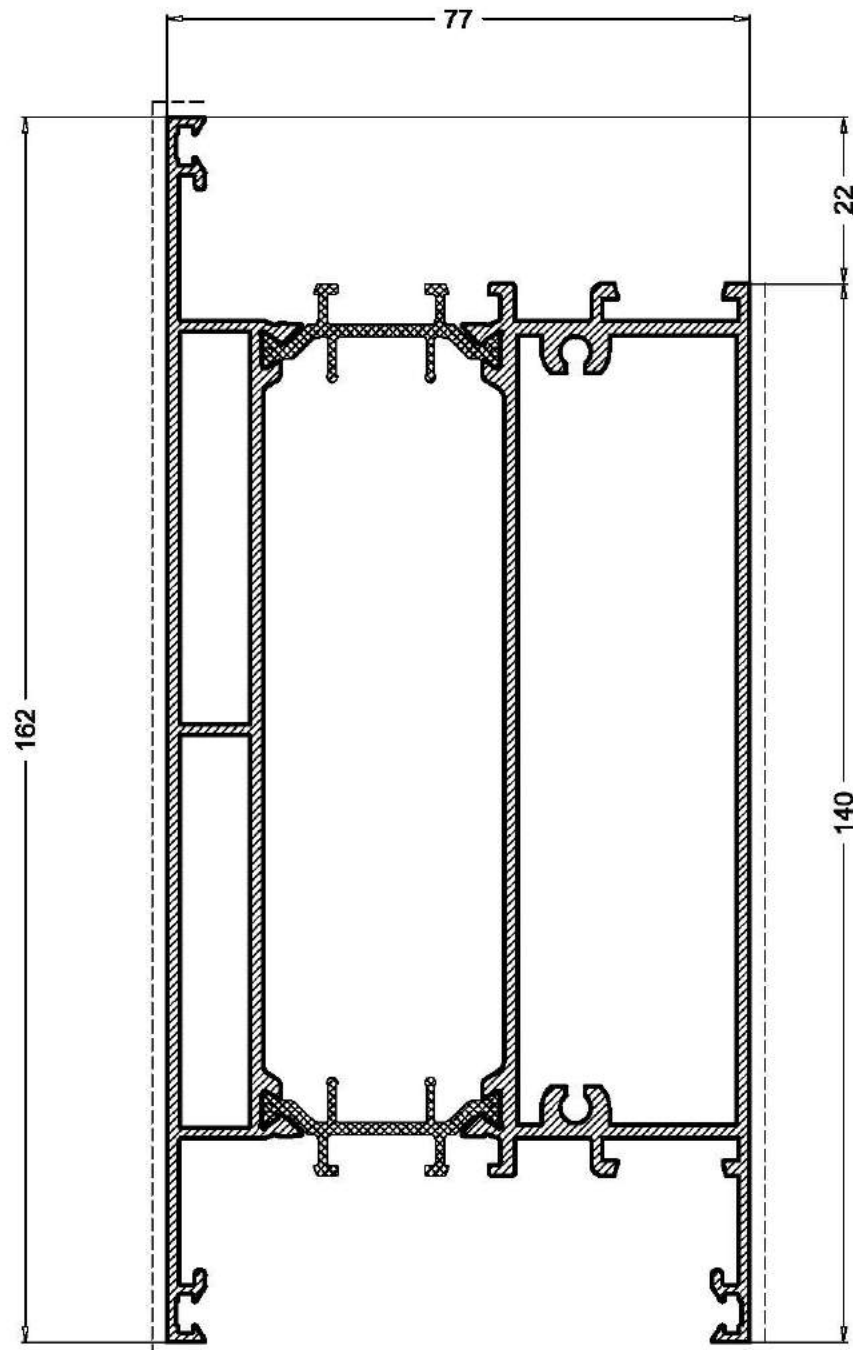
PREČKA


PREČKA



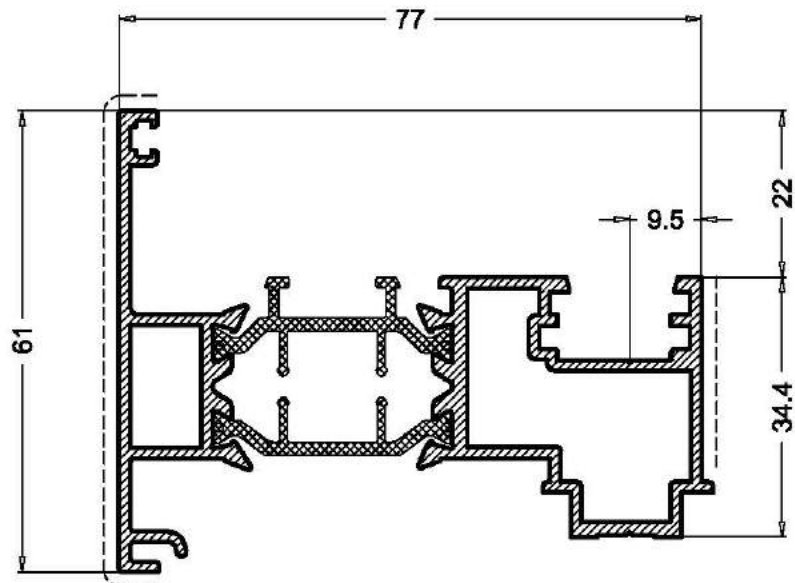
PE85137 3.427 Kg/m

PARAPETNI PROFIL

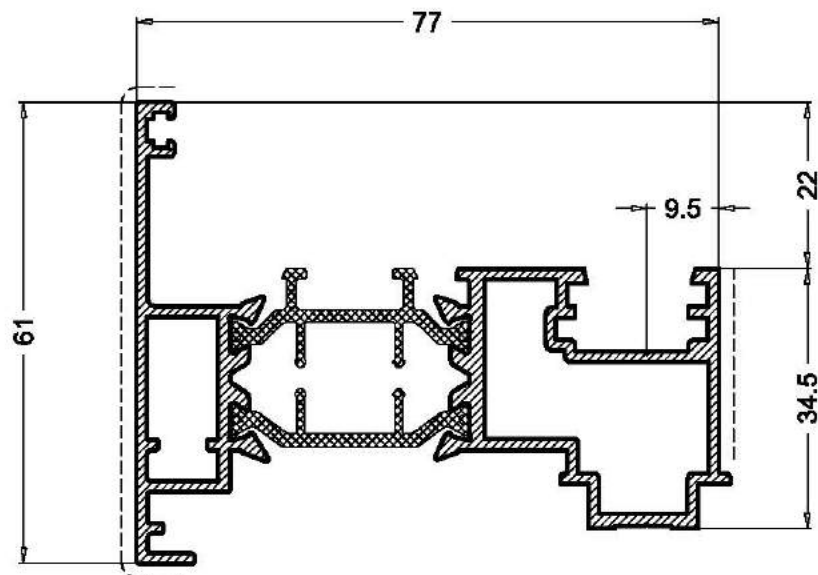


PE85136 3.539 Kg/m

UKLOPNI PREKLOPNIK (ŠTULP)

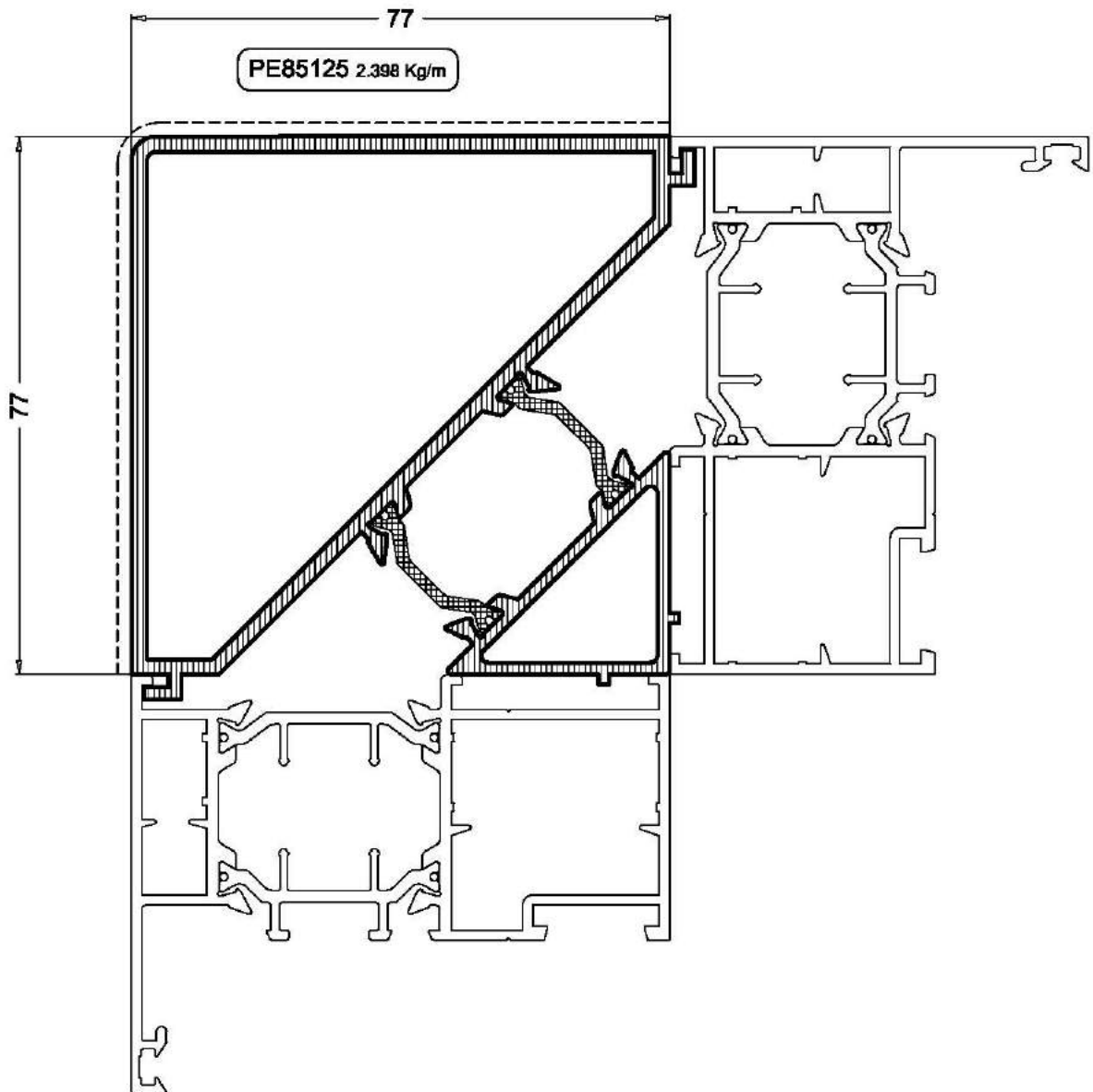


PE85132 1.511 Kg/m

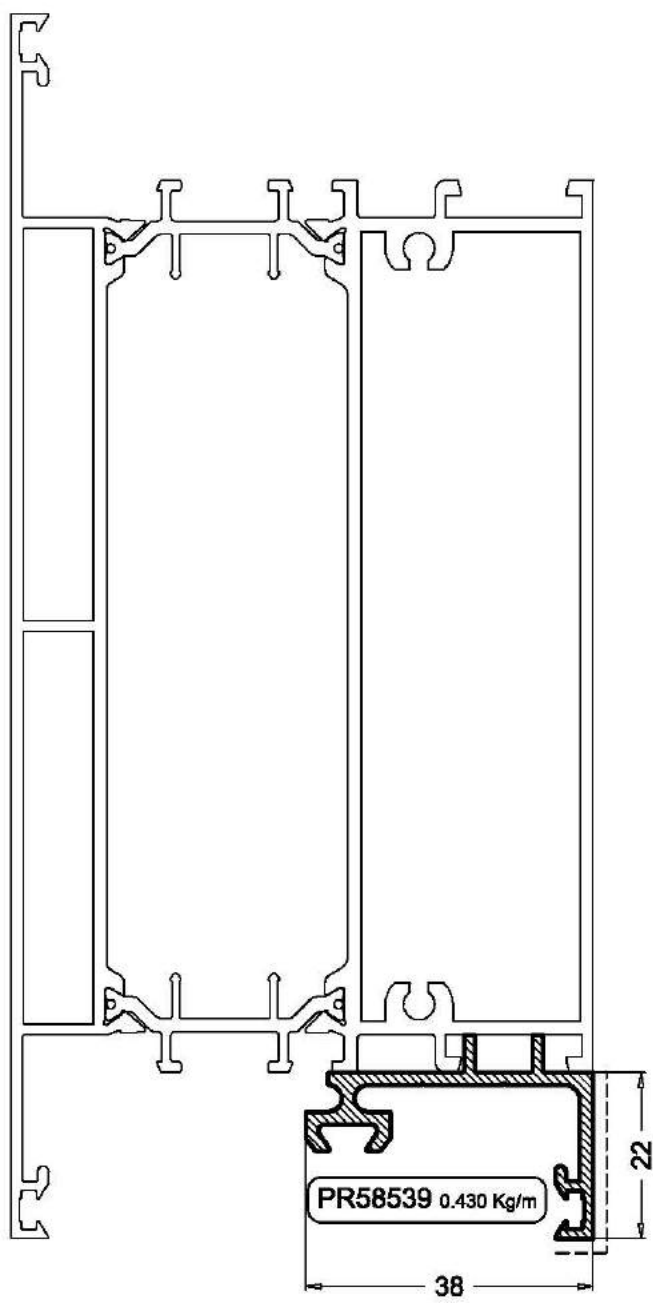
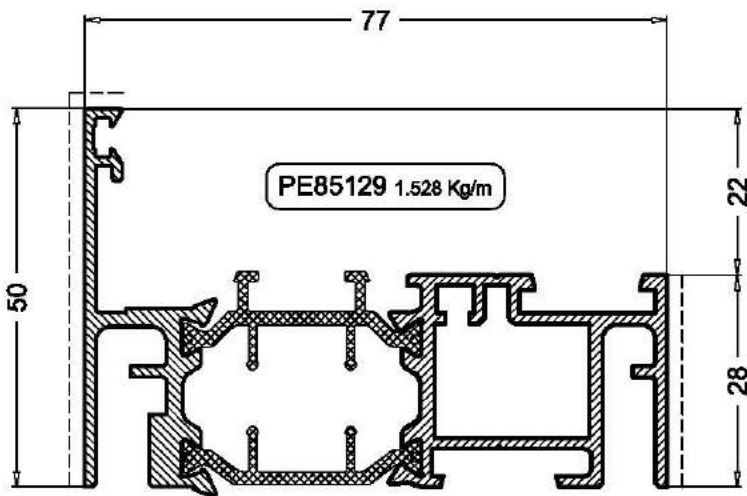
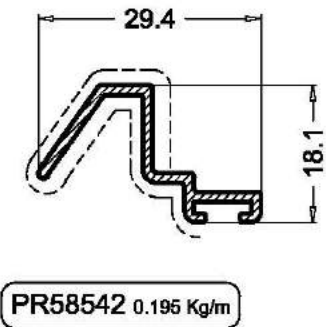
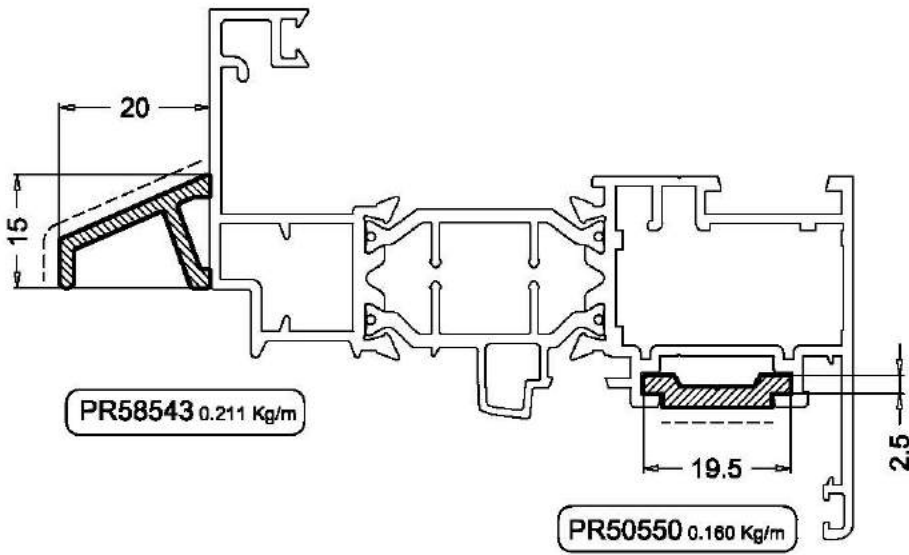


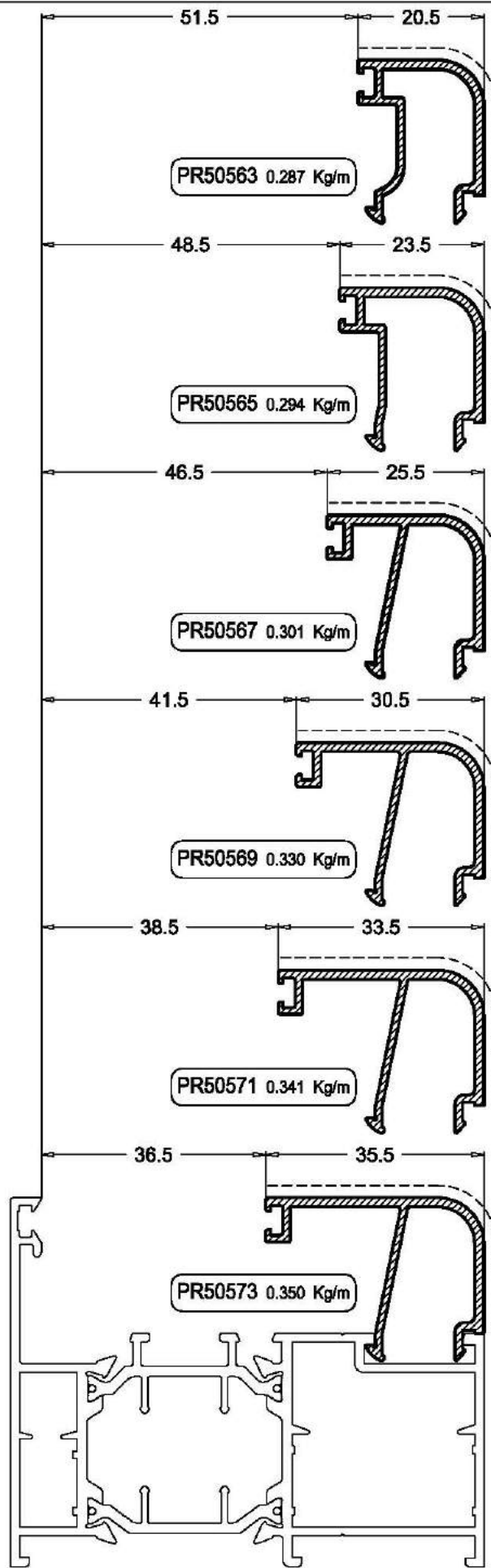
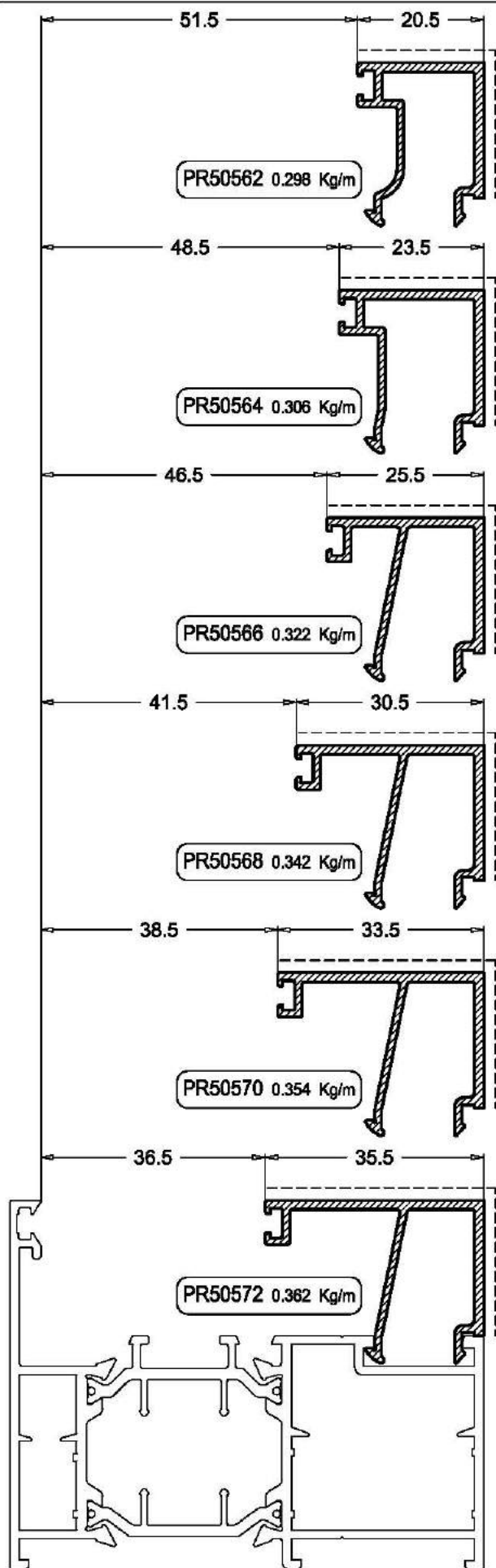
PE85133 1.531 Kg/m

PROFIL KUTNOG SPOJA

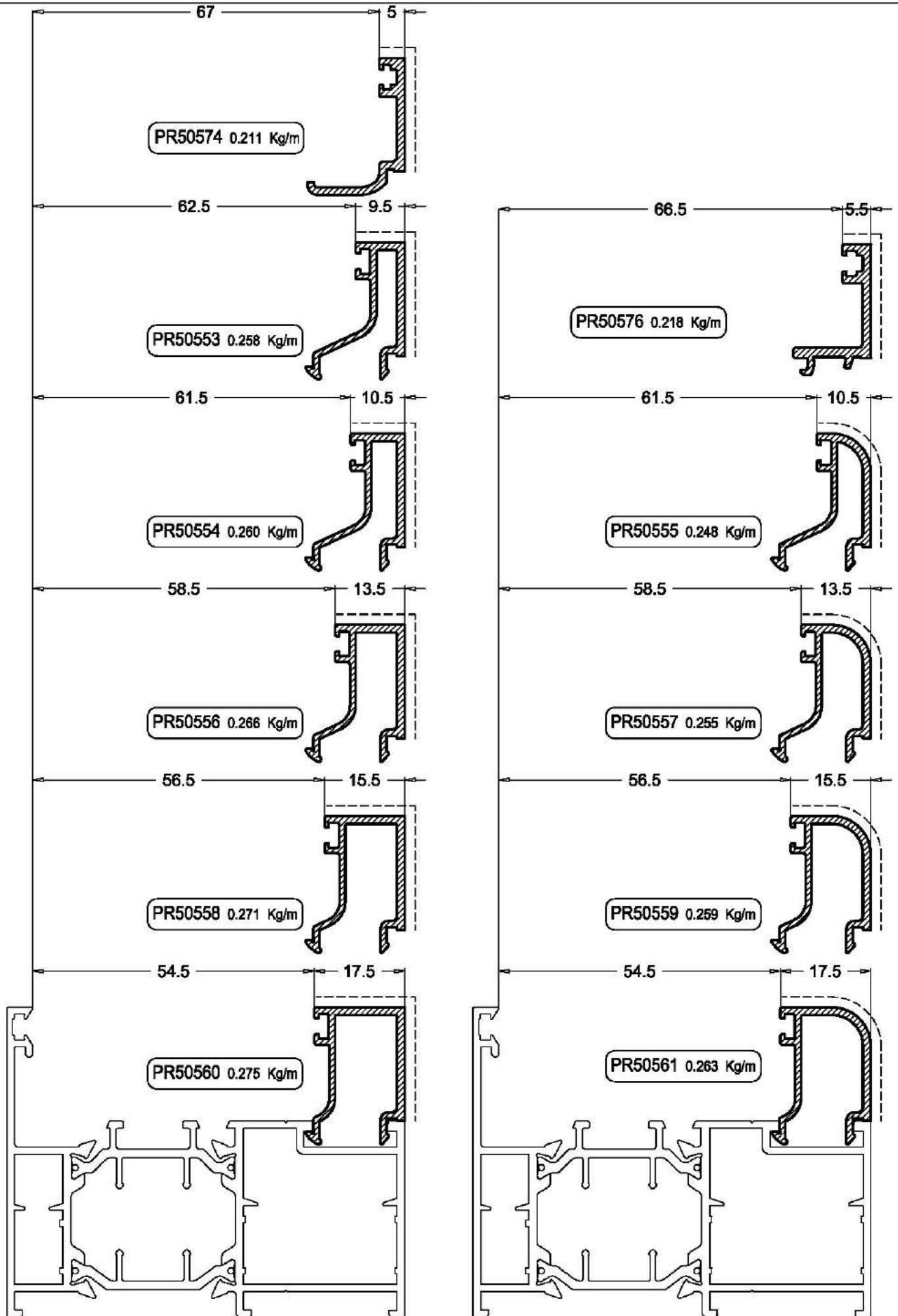


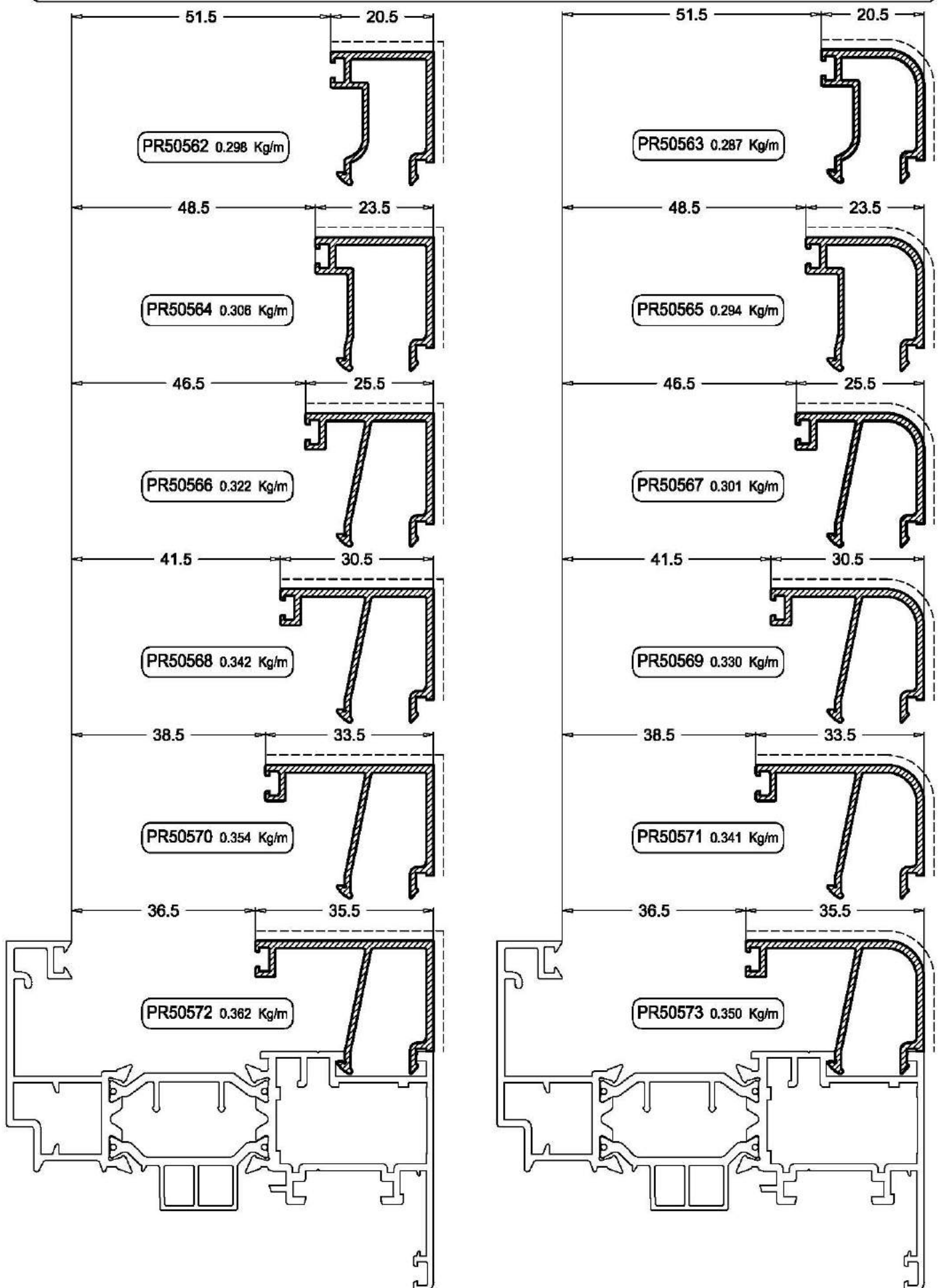
DODATNI PROFILI



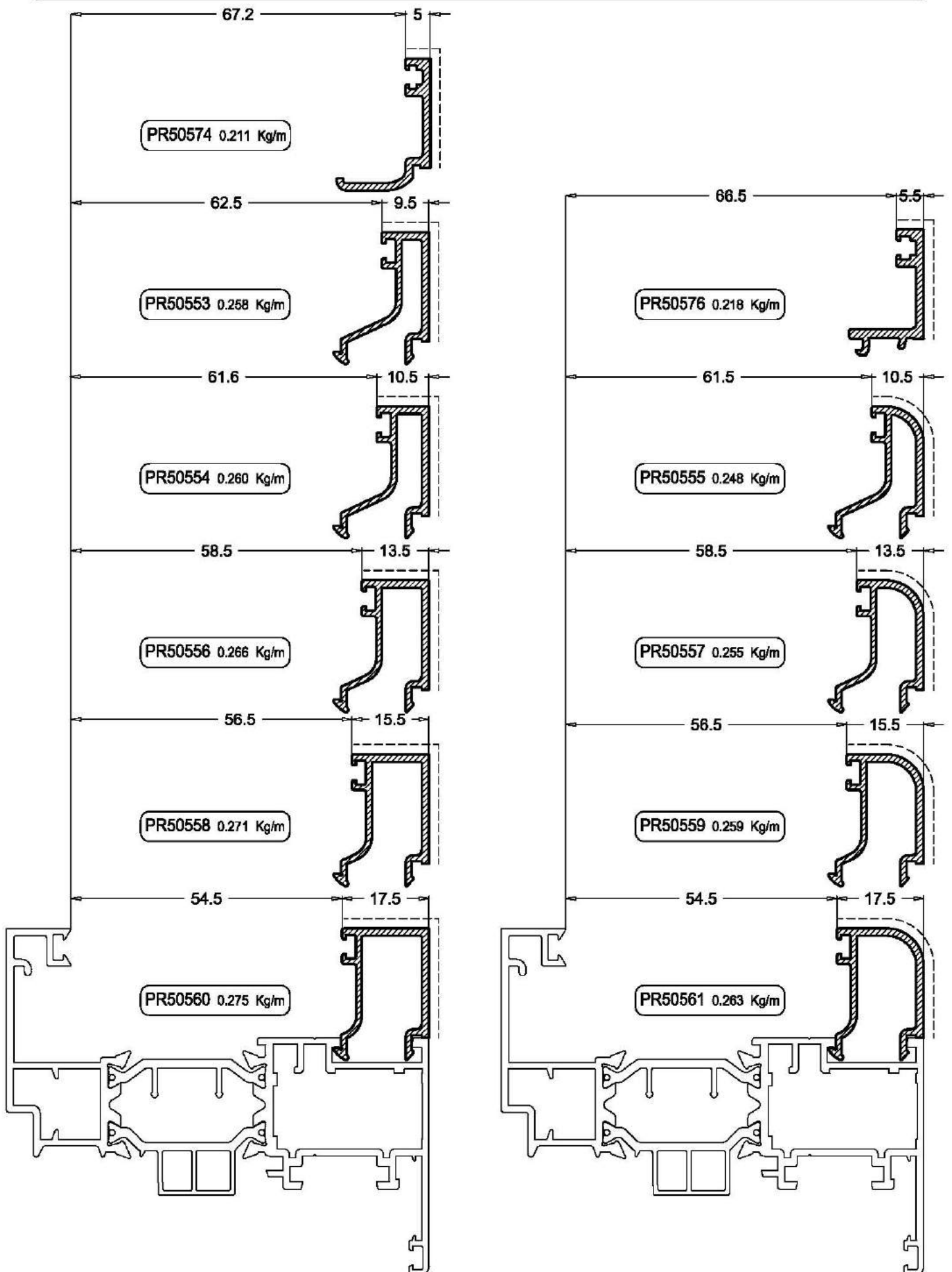
PROFILI LAJSNE


PROFILI LAJSNE

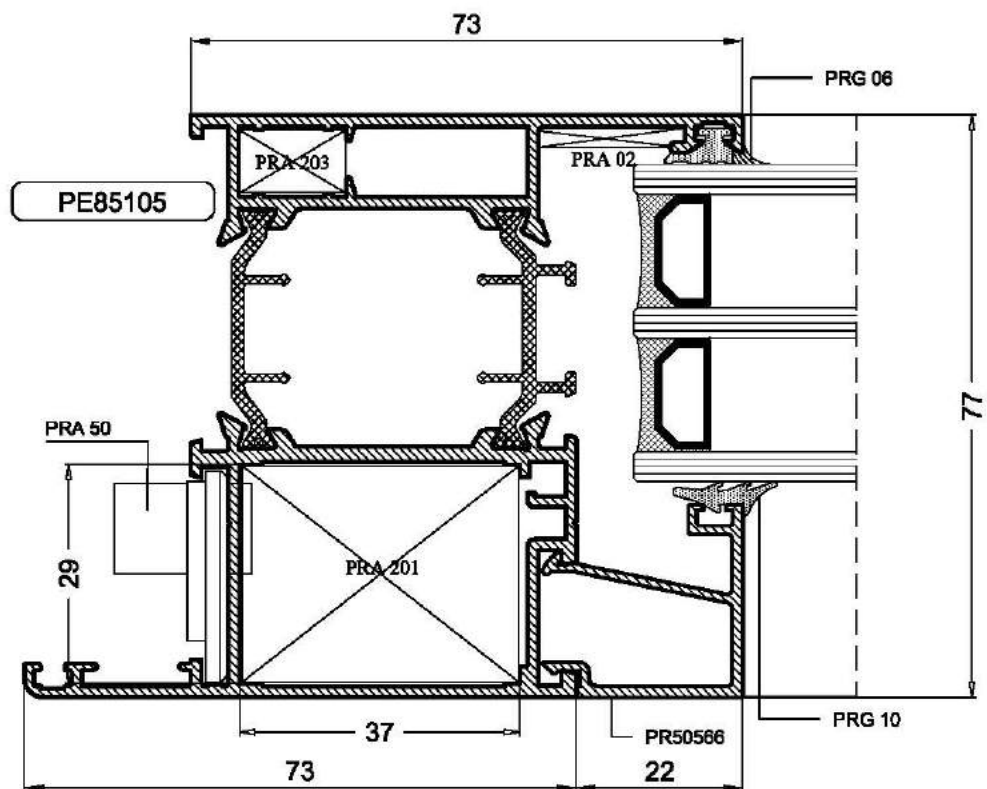
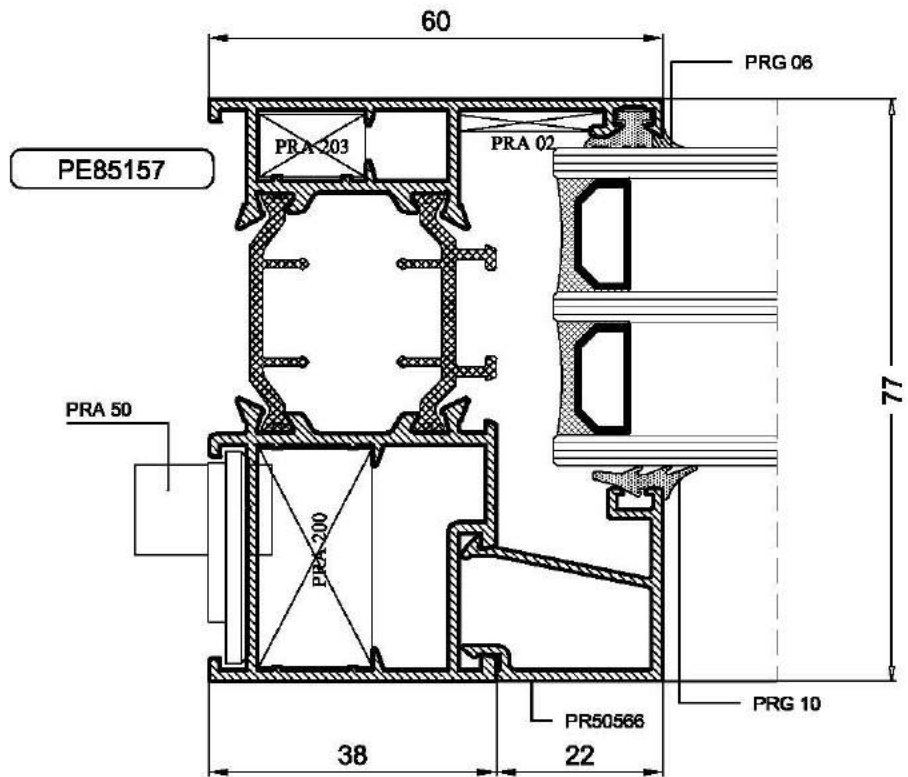
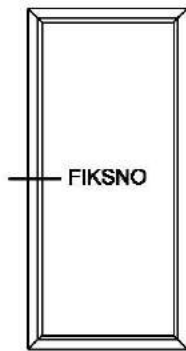


PROFILI LAJSNE


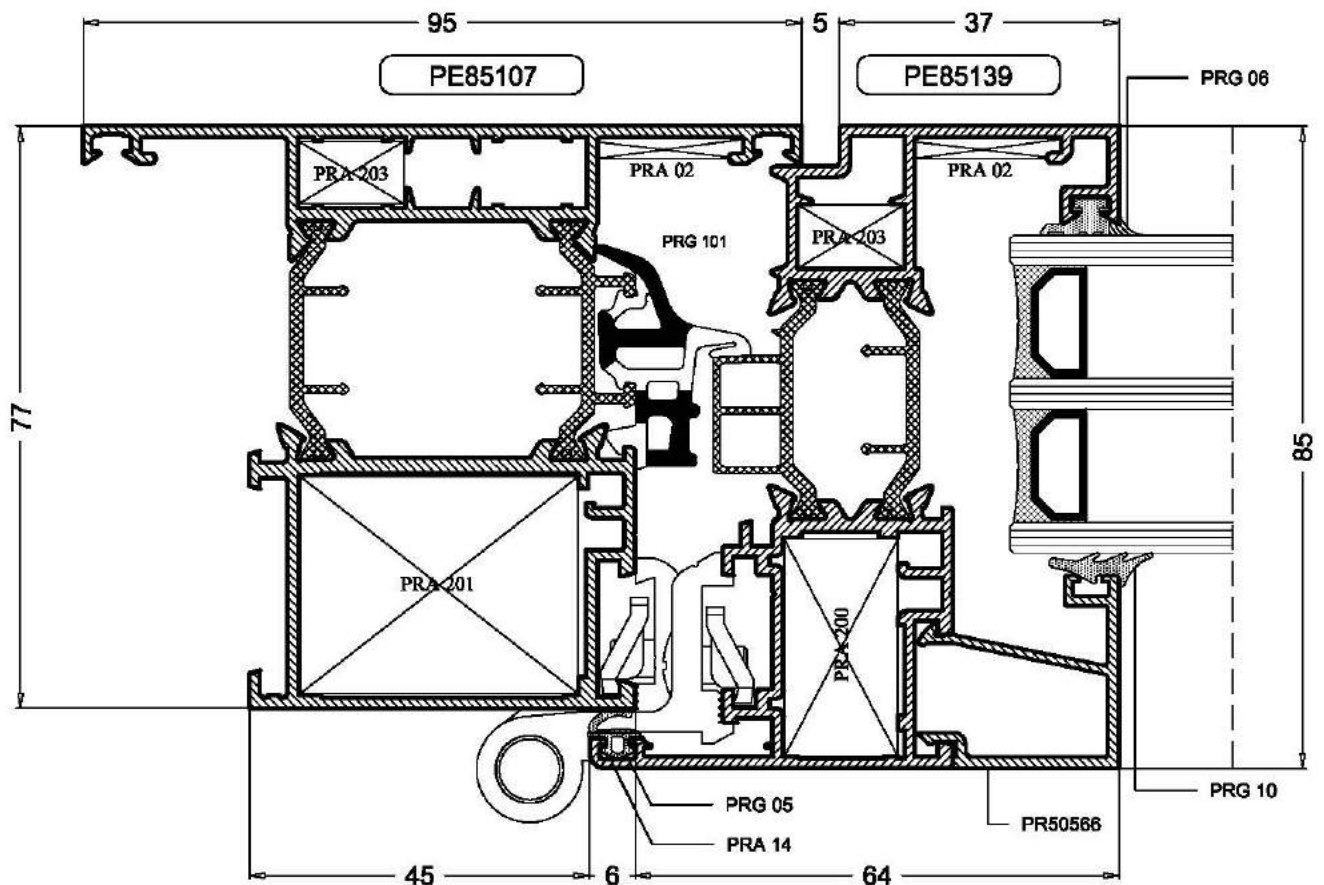
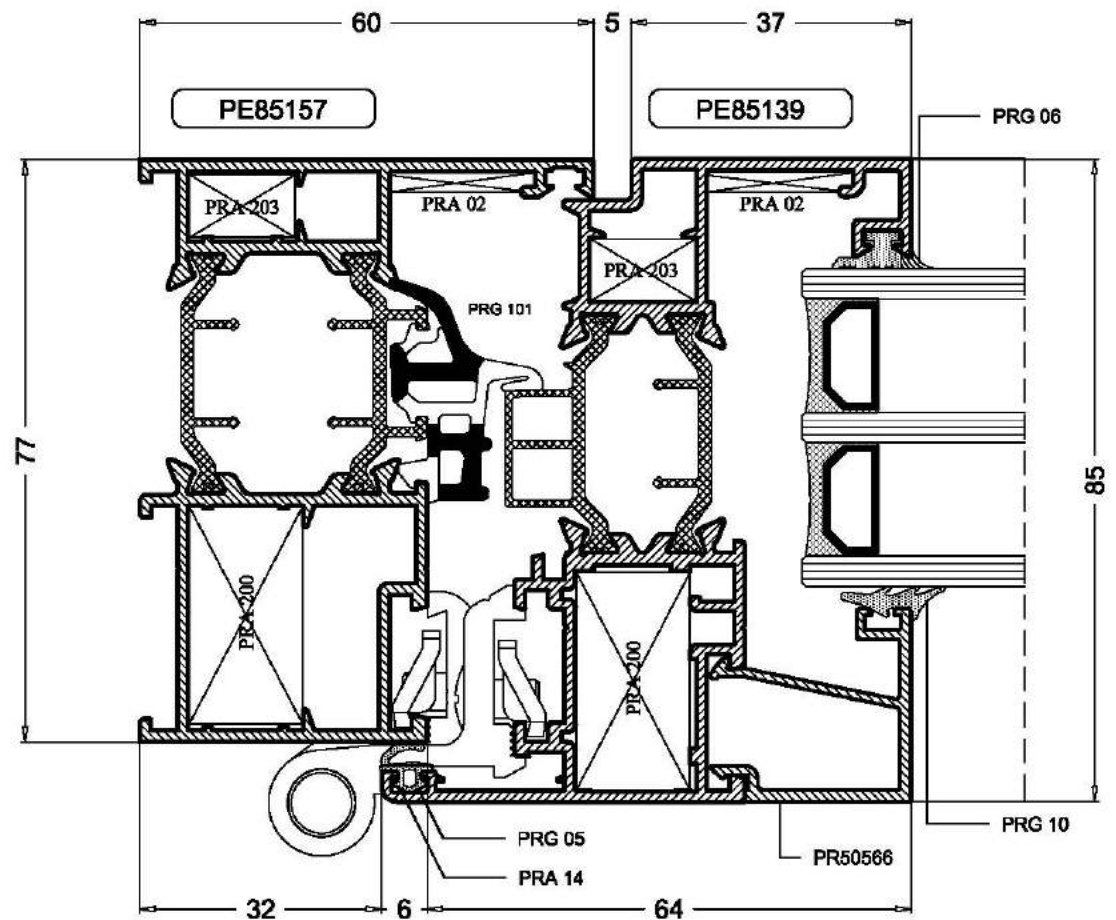
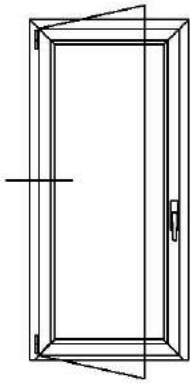
PROFILI LAJSNE



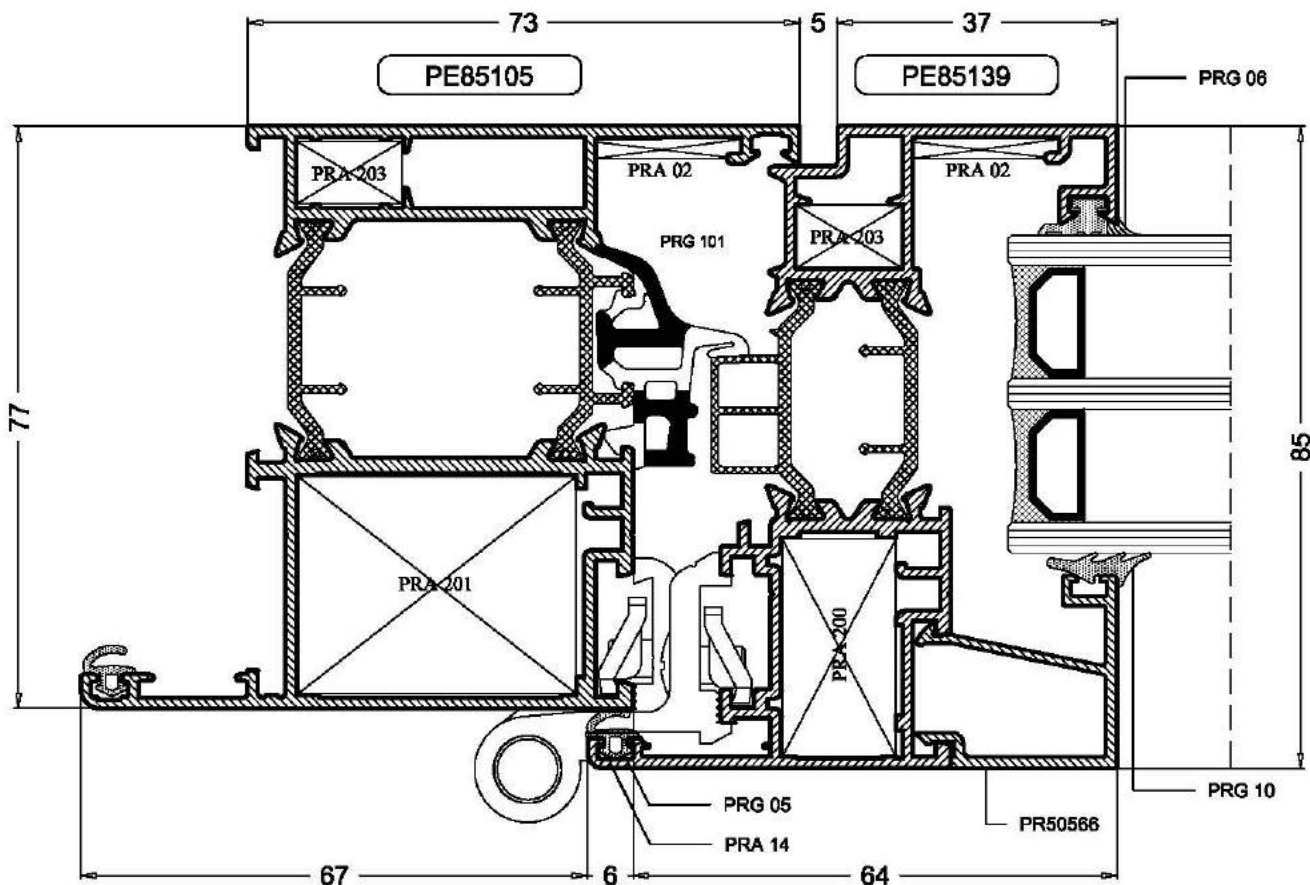
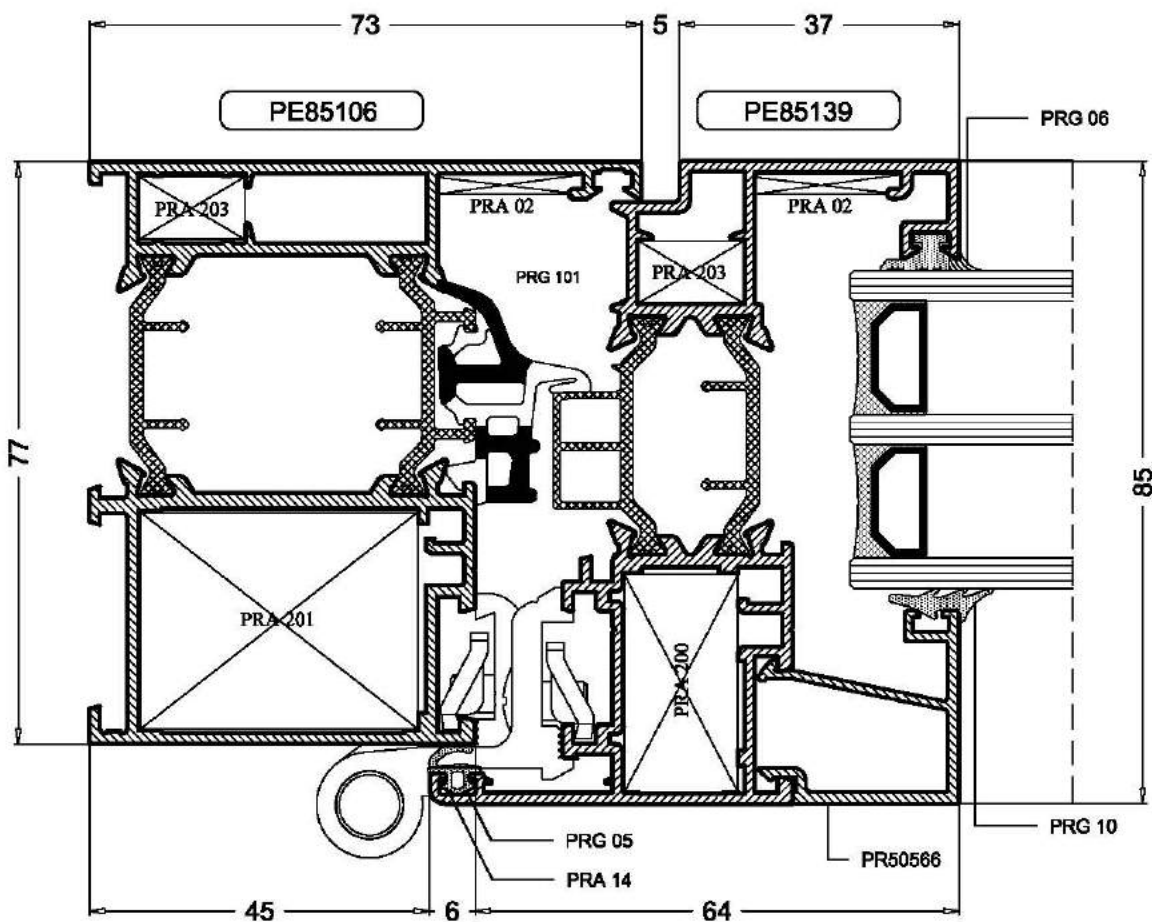
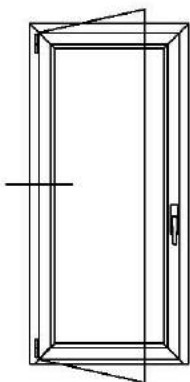
PRESJECI - Fiksni otvori

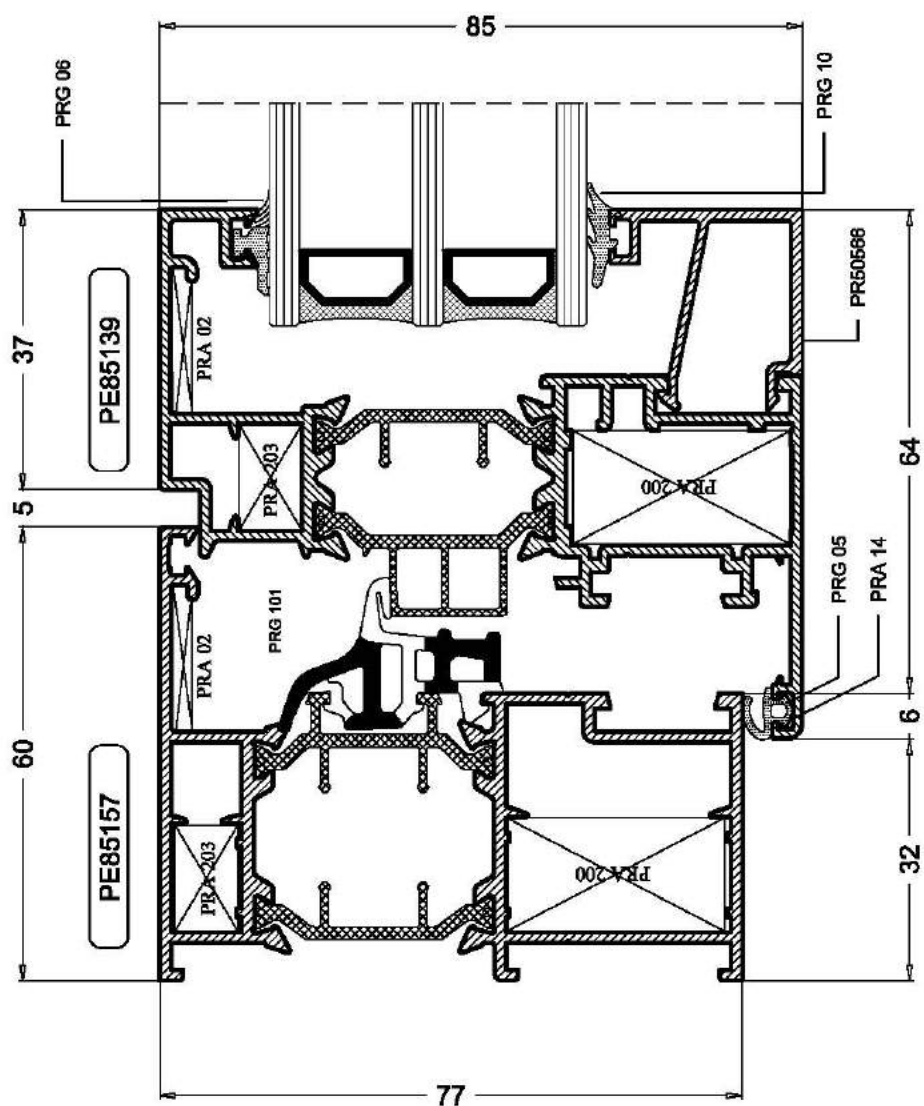
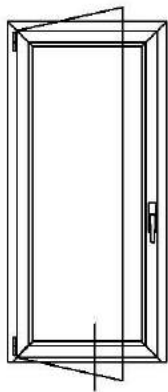


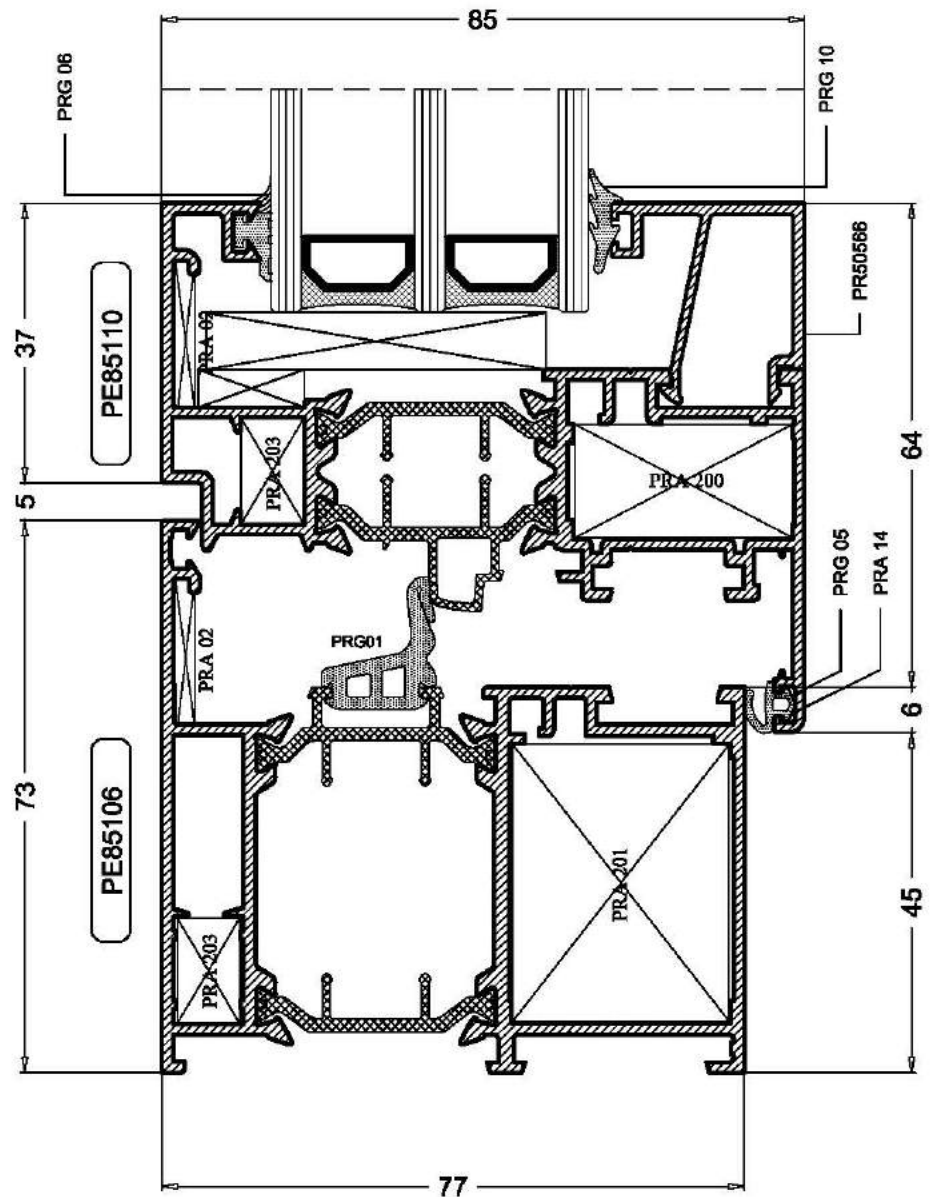
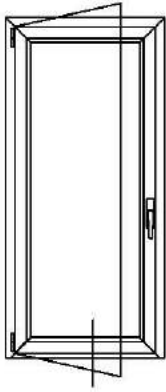
PRESJECI - Prozor s jednim krilom



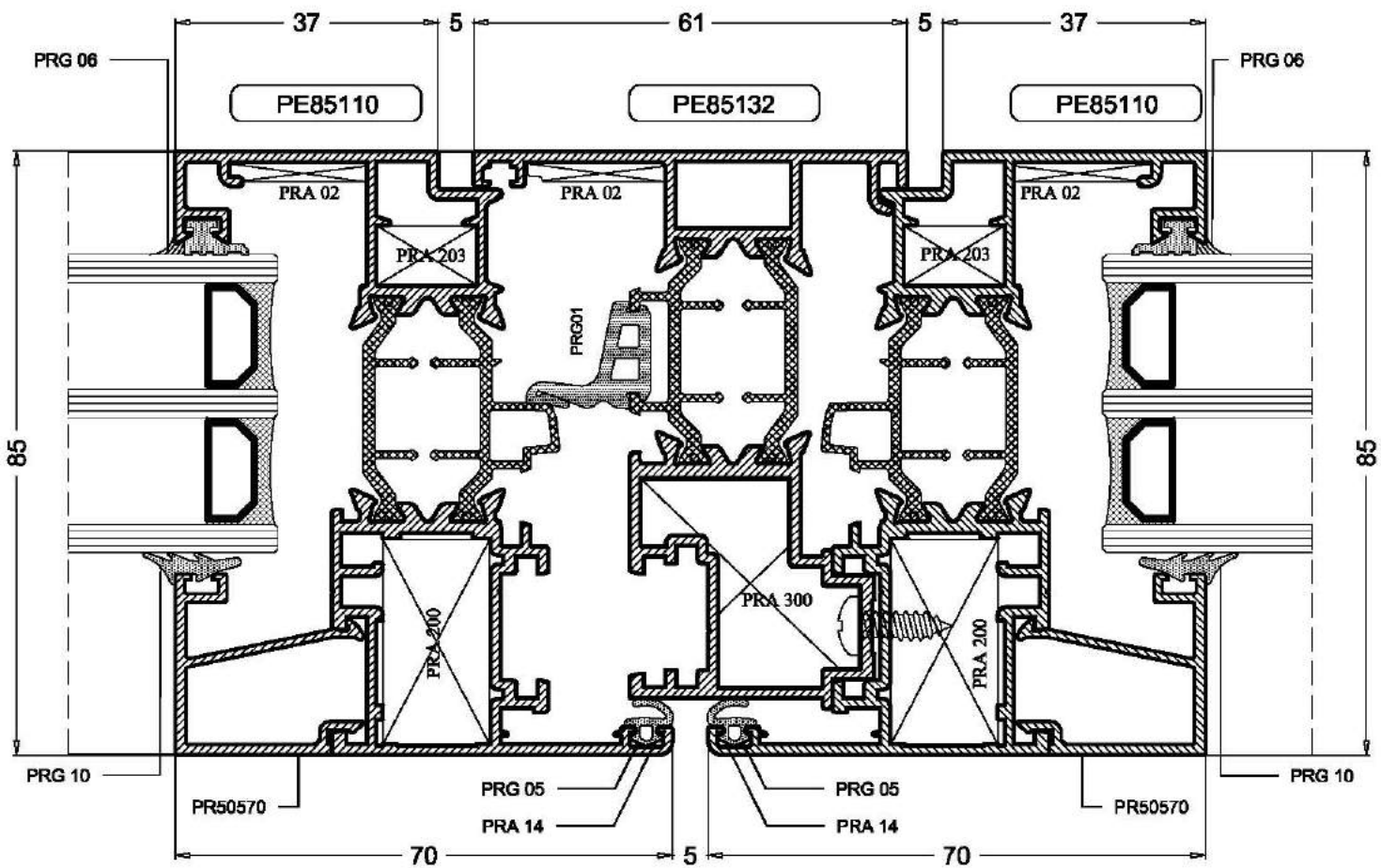
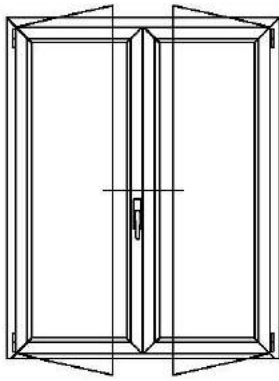
PRESJECI - Prozor s jednim krilom



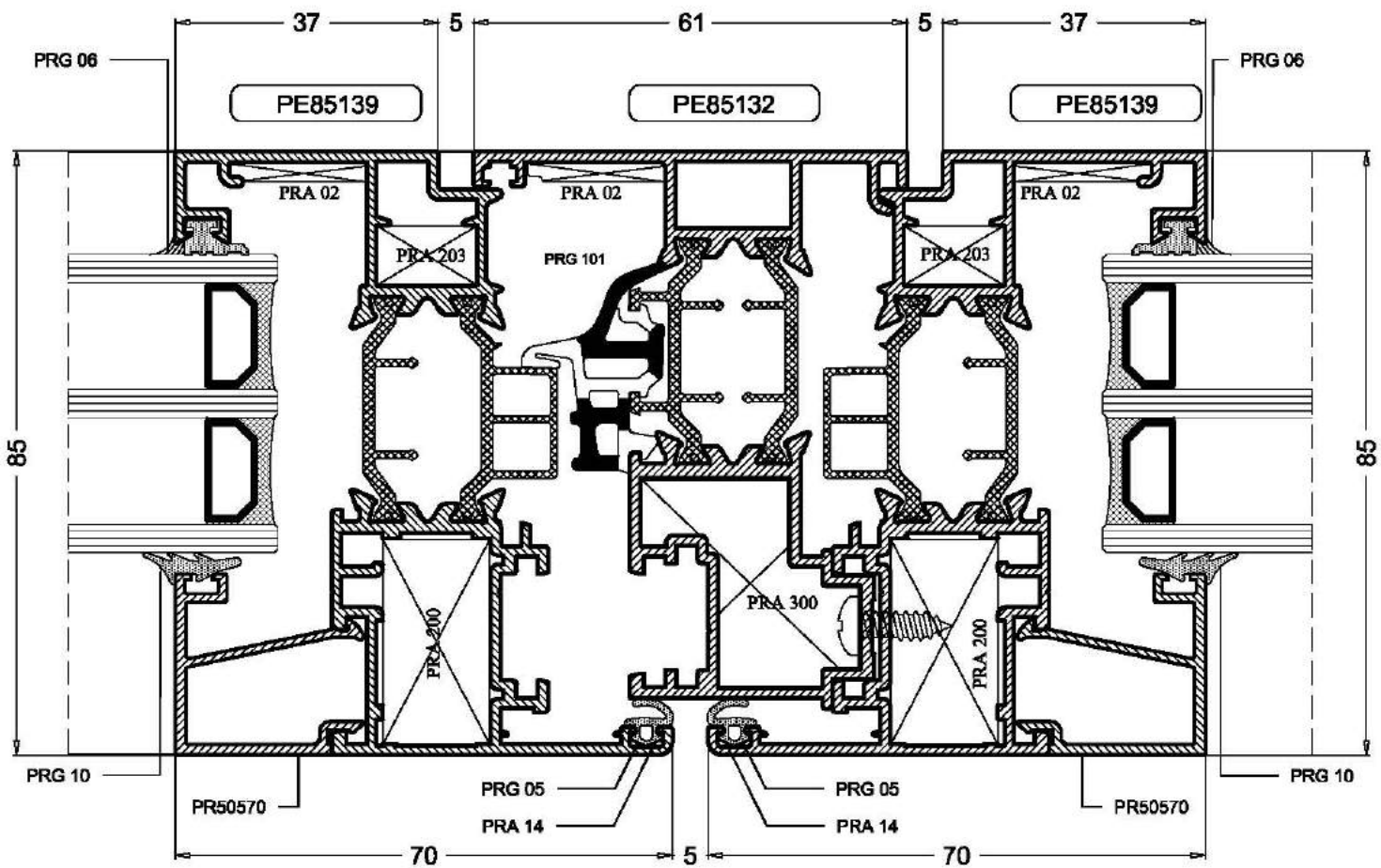
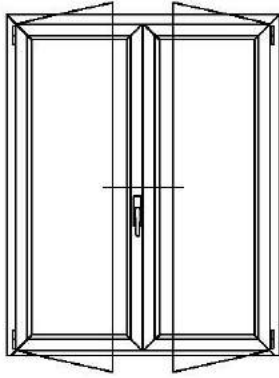
PRESJECI - Prozor s jednim krilom


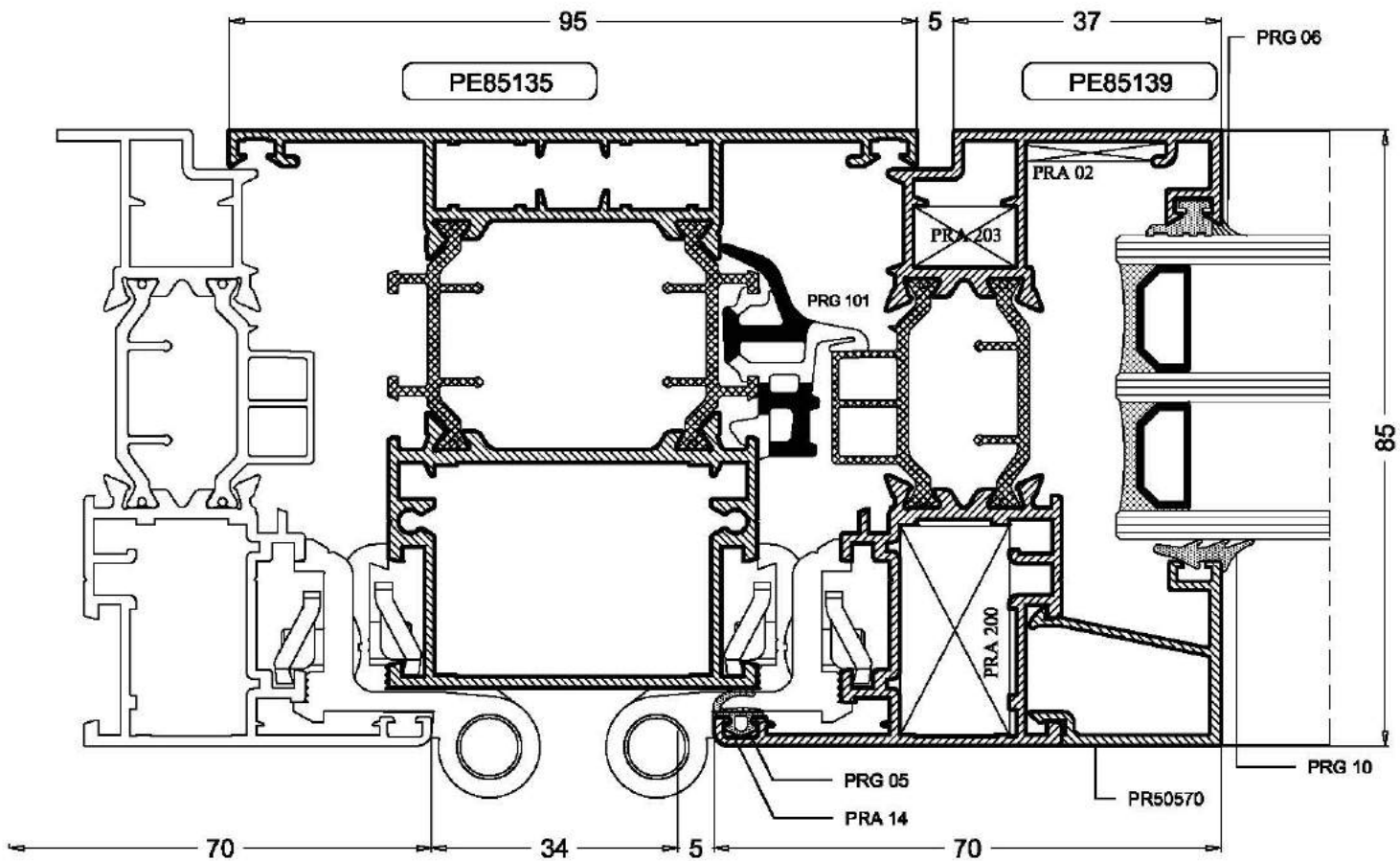
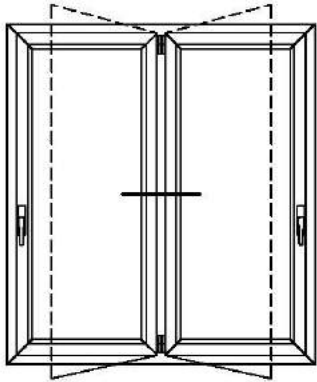
PRESJECI - Prozor s jednim krilom


PRESJECI - Prozor sa dva krila

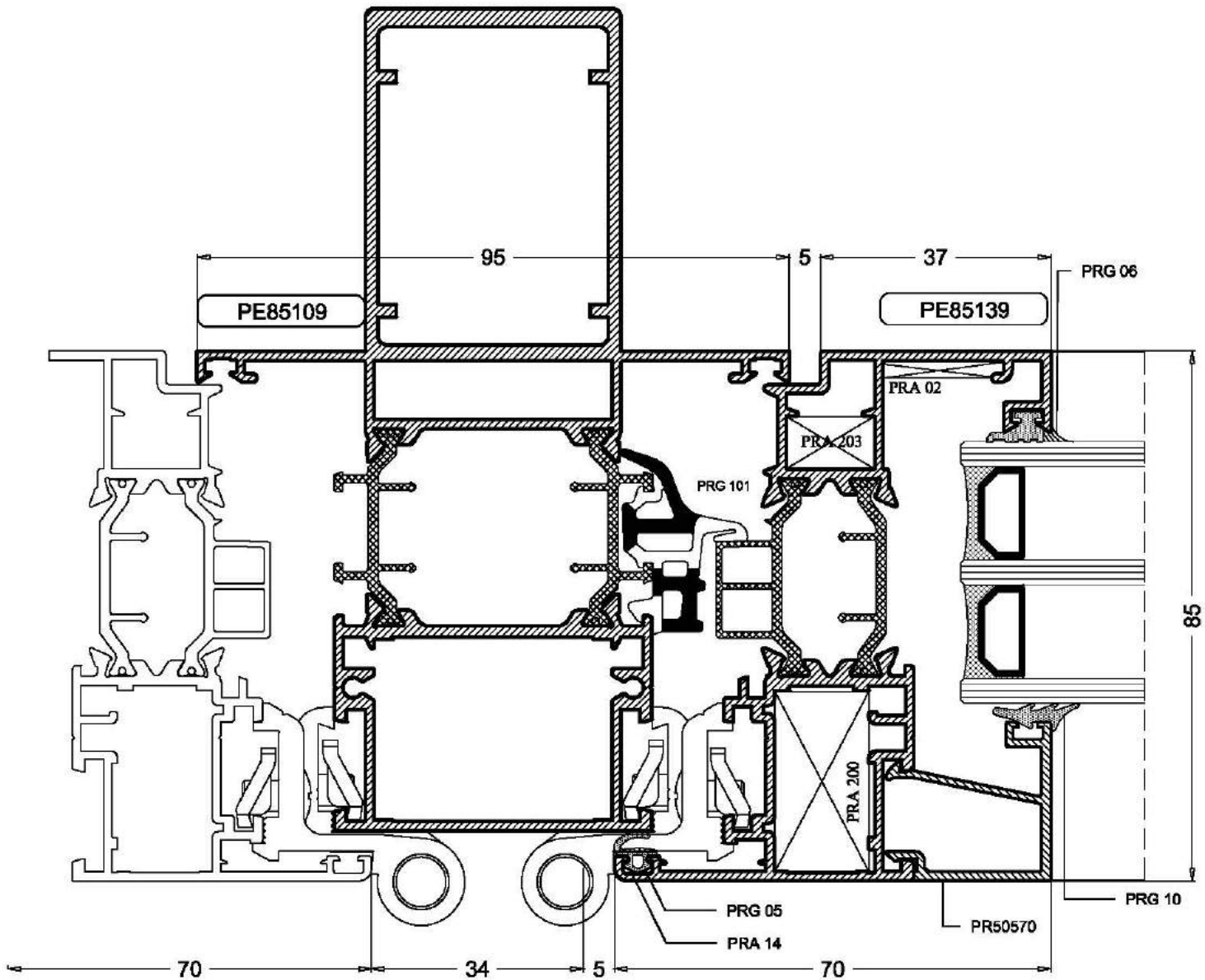
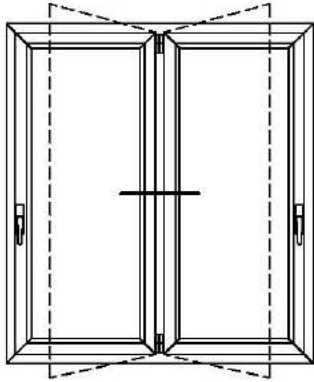


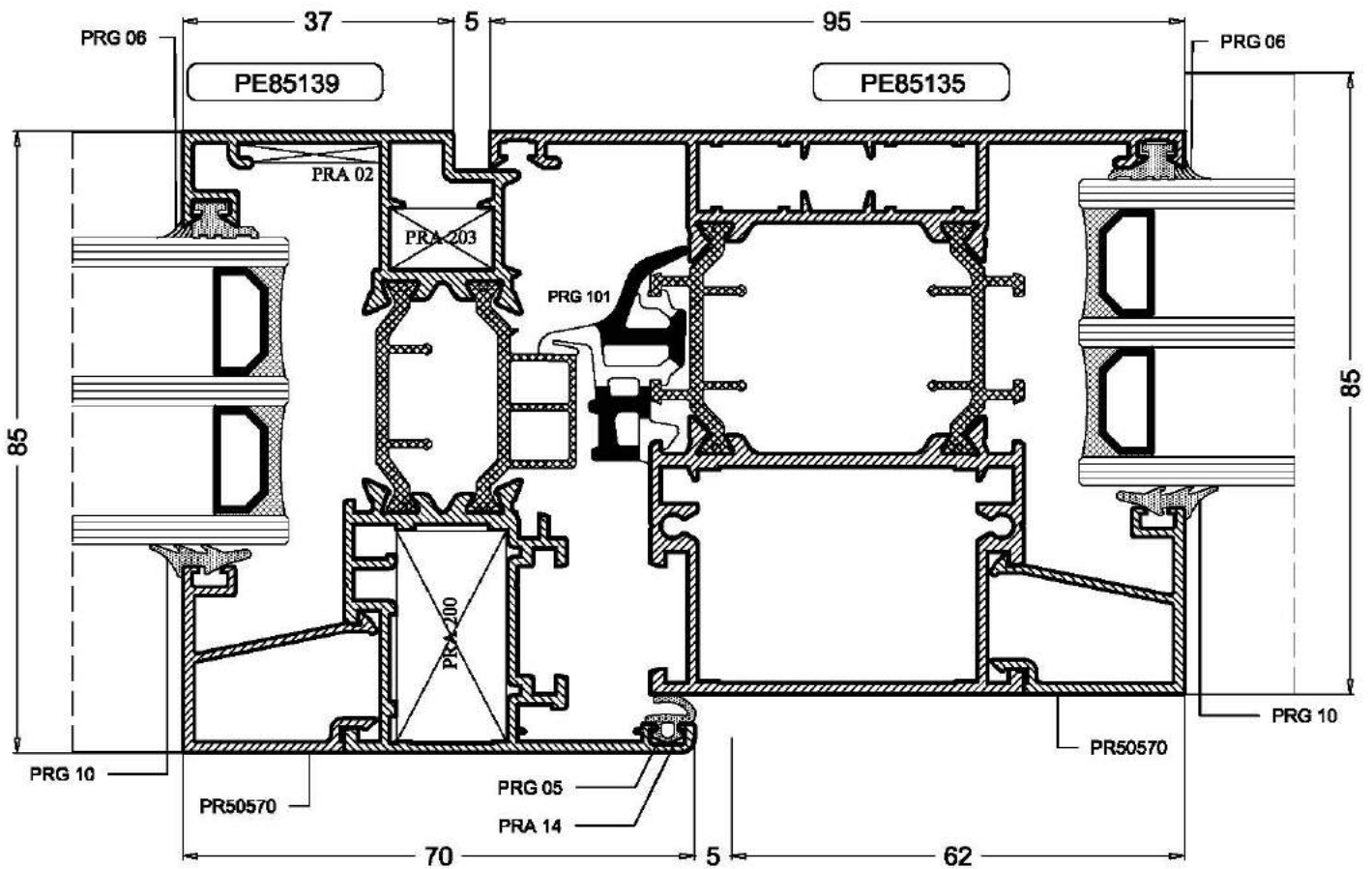
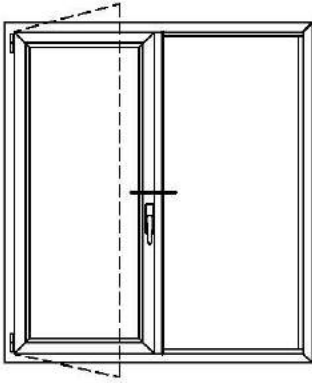
PRESJECI - Prozor sa dva krila



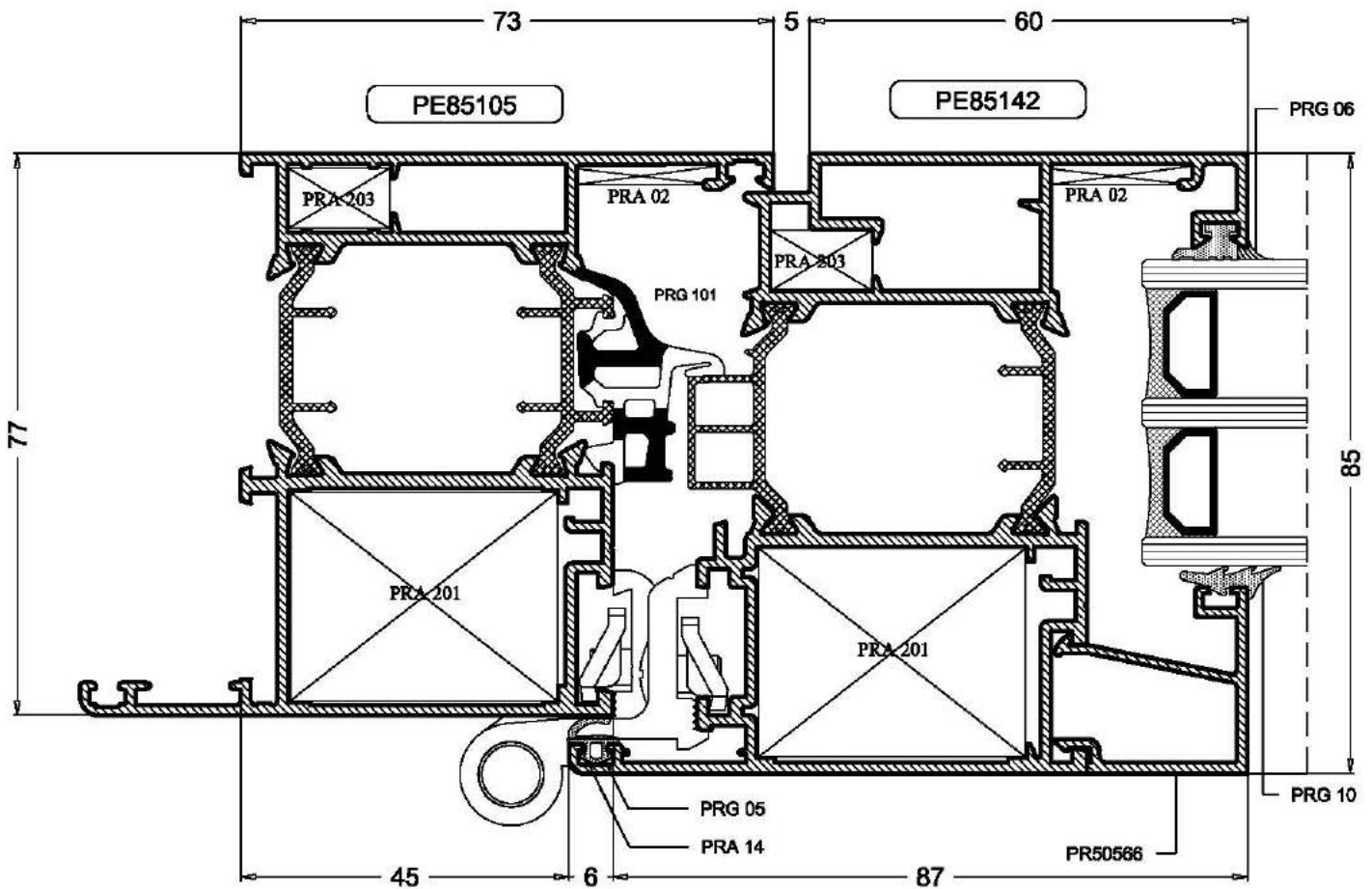
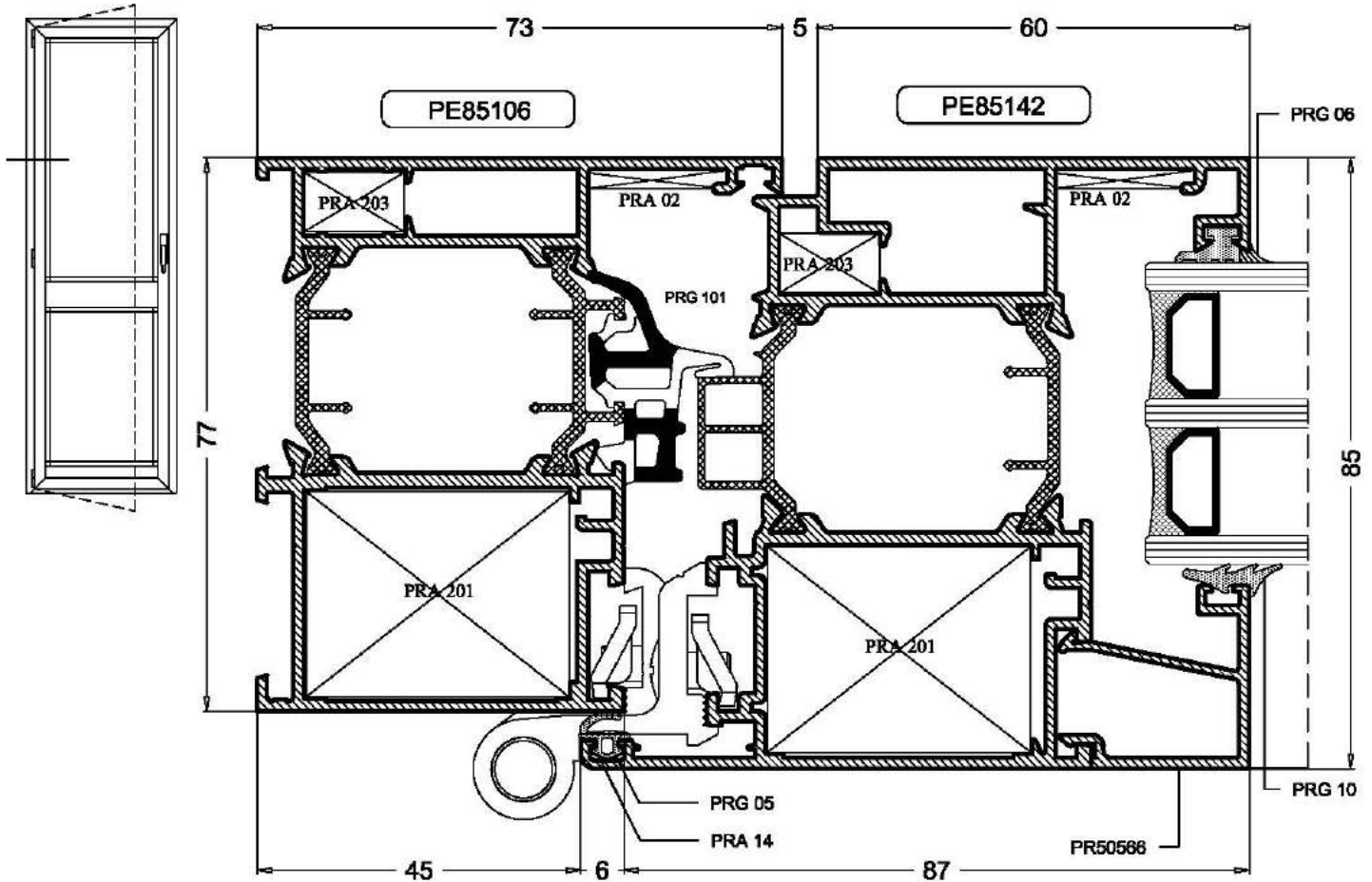
PRESJECI - Prozor sa dva krila


PRESJECI - Prozor sa dva krila

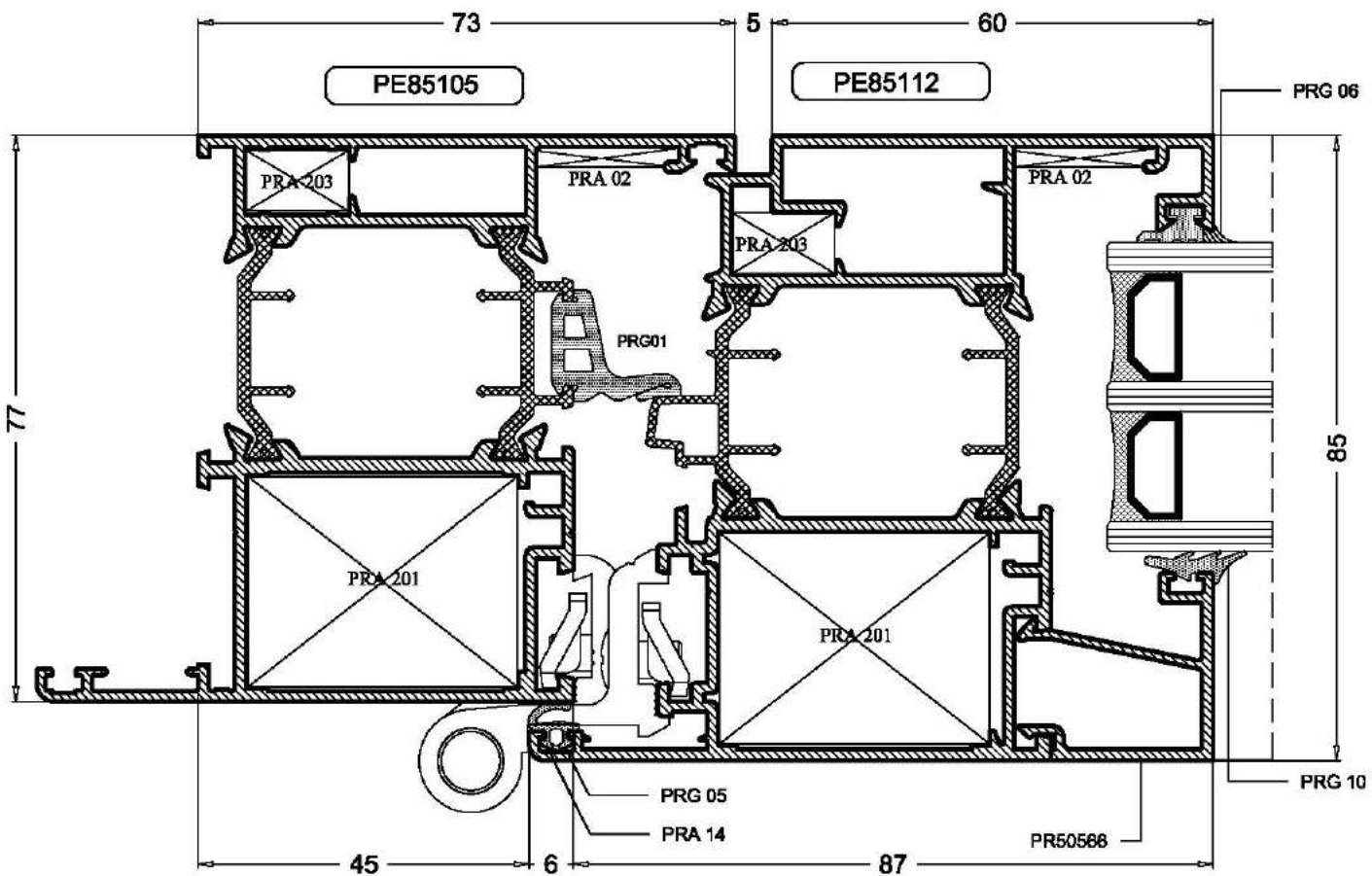
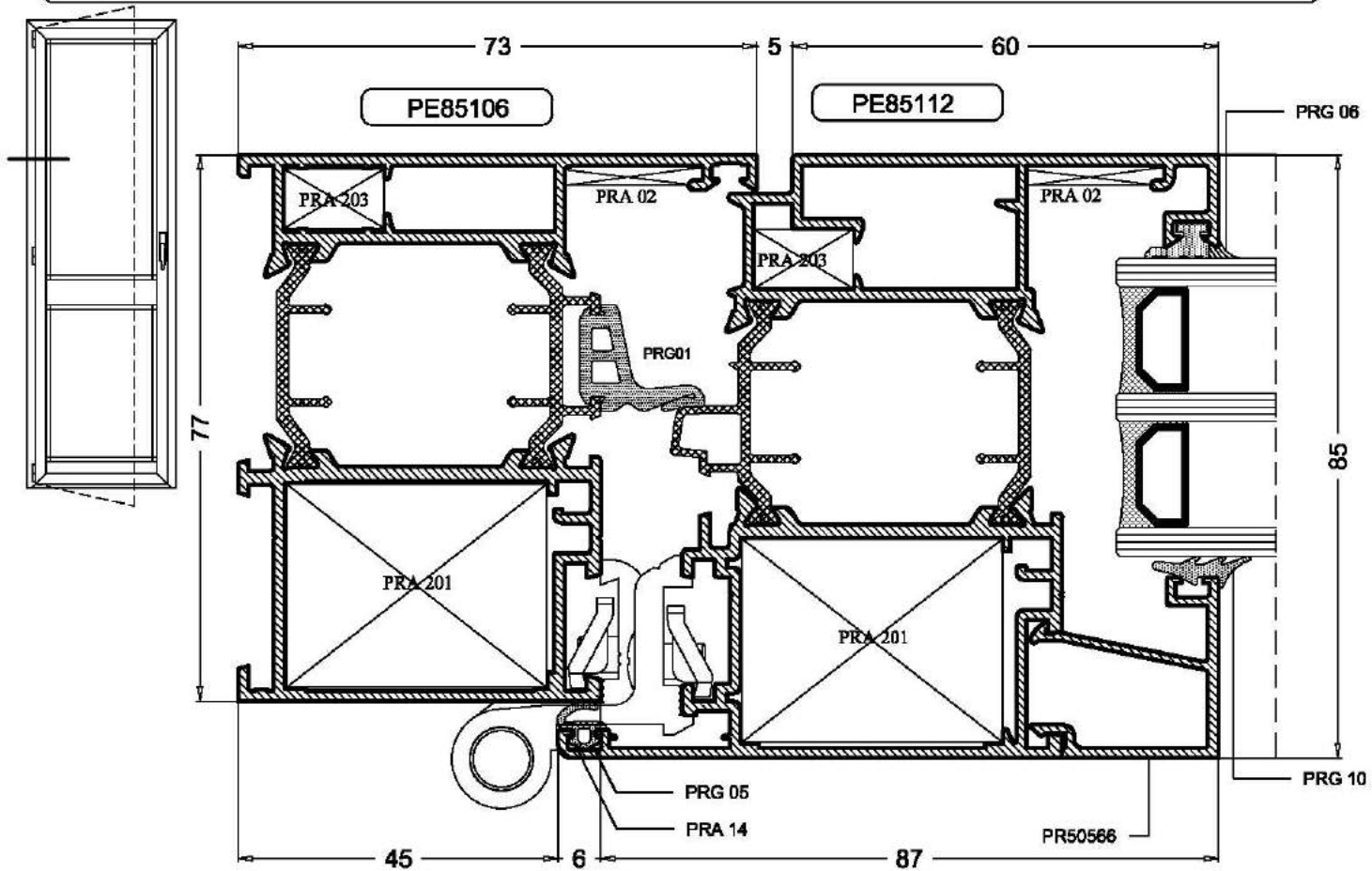


PRESJECI - Prozor s jednim krilom


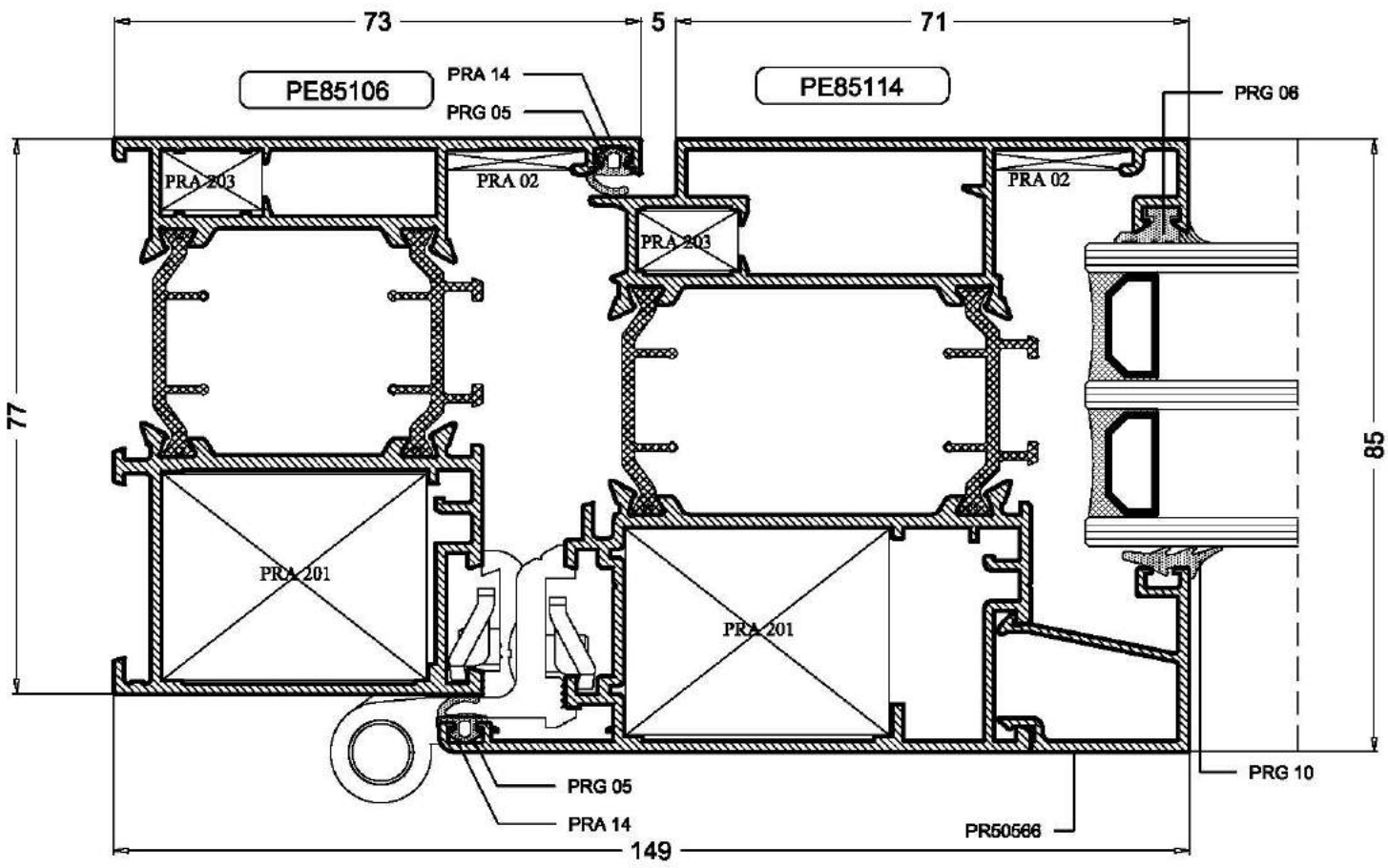
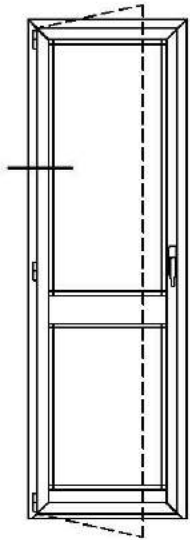
PRESJECI - Jednokrilna vrata unutarnje otvaranje



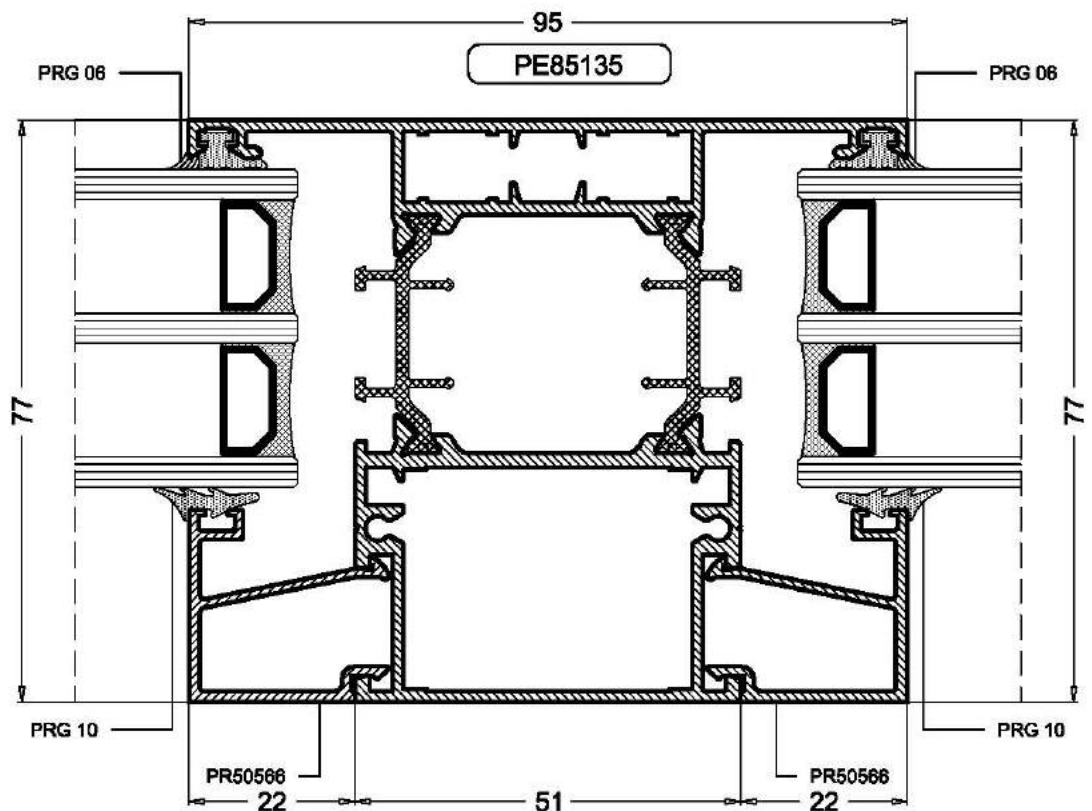
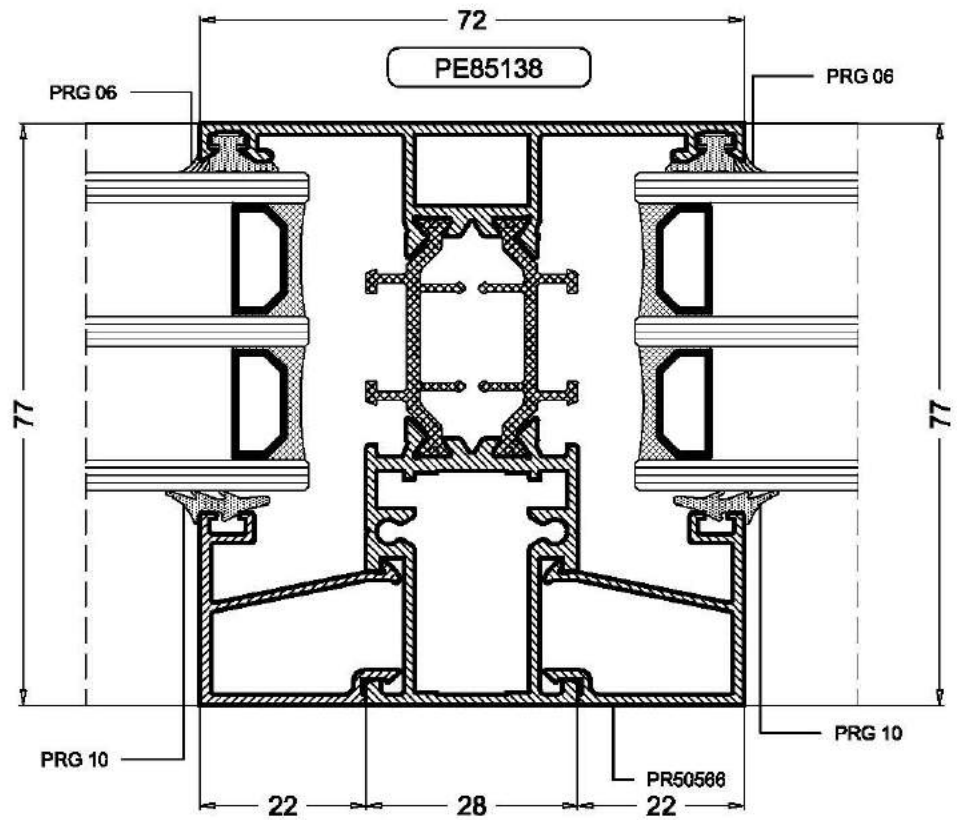
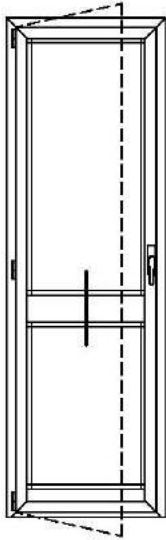
PRESJECI - Jednokrilna vrata unutarnje otvaranje



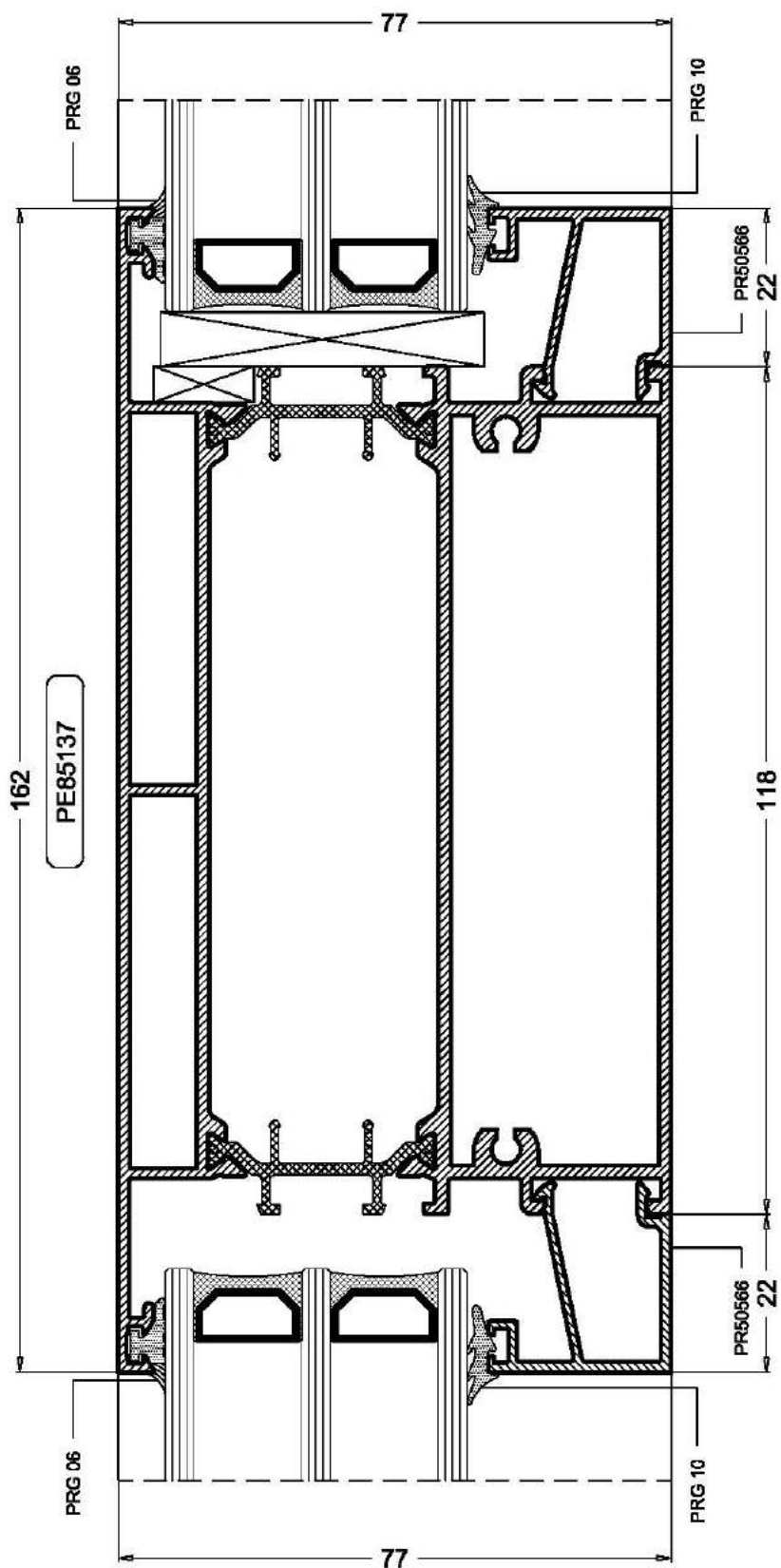
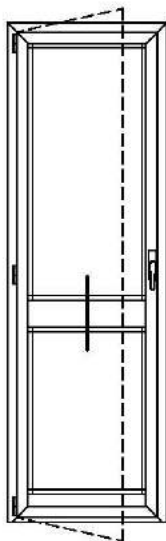
PRESJECI - Jednokrilna vrata unutarnje otvaranje

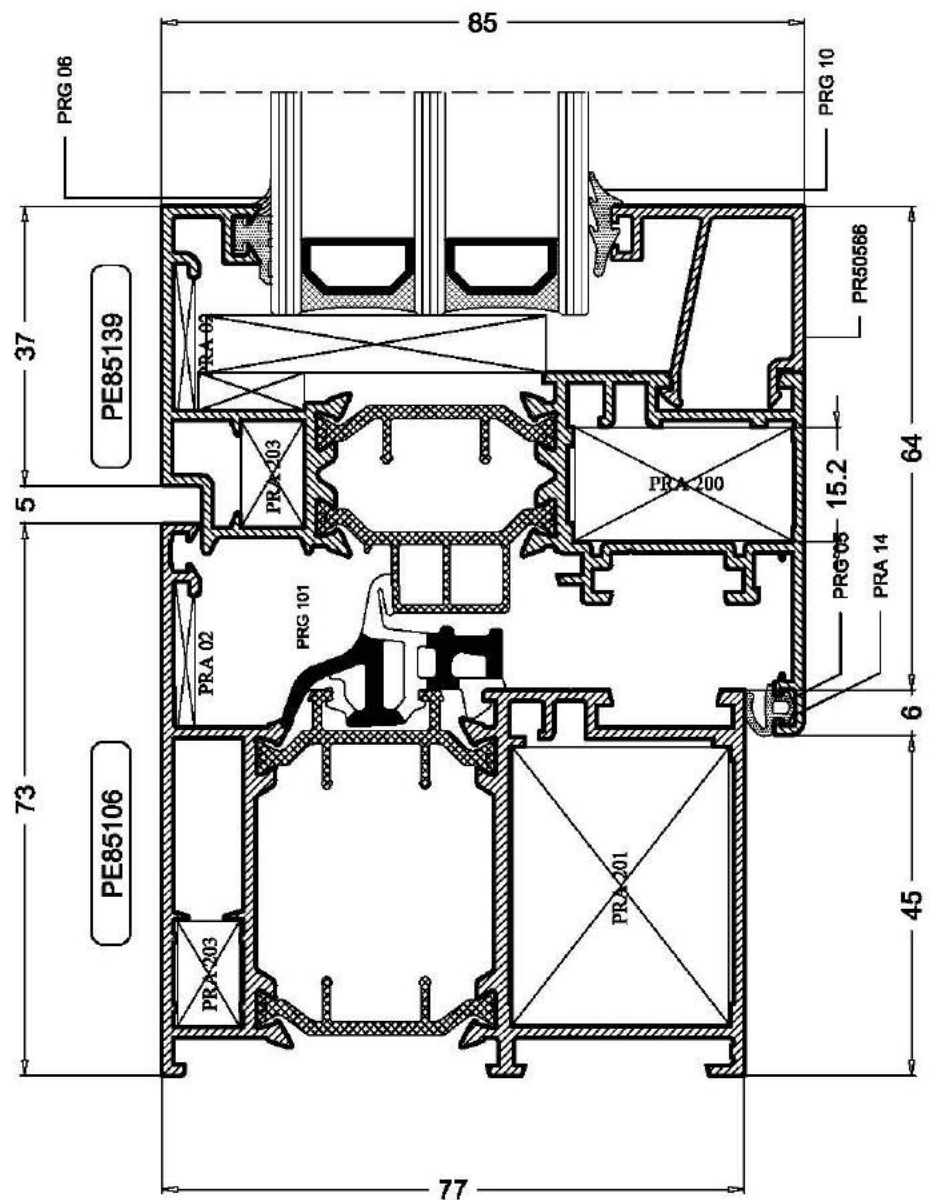


PRESJECI - Jednokrilna vrata vanjsko/unutarnje otvaranje

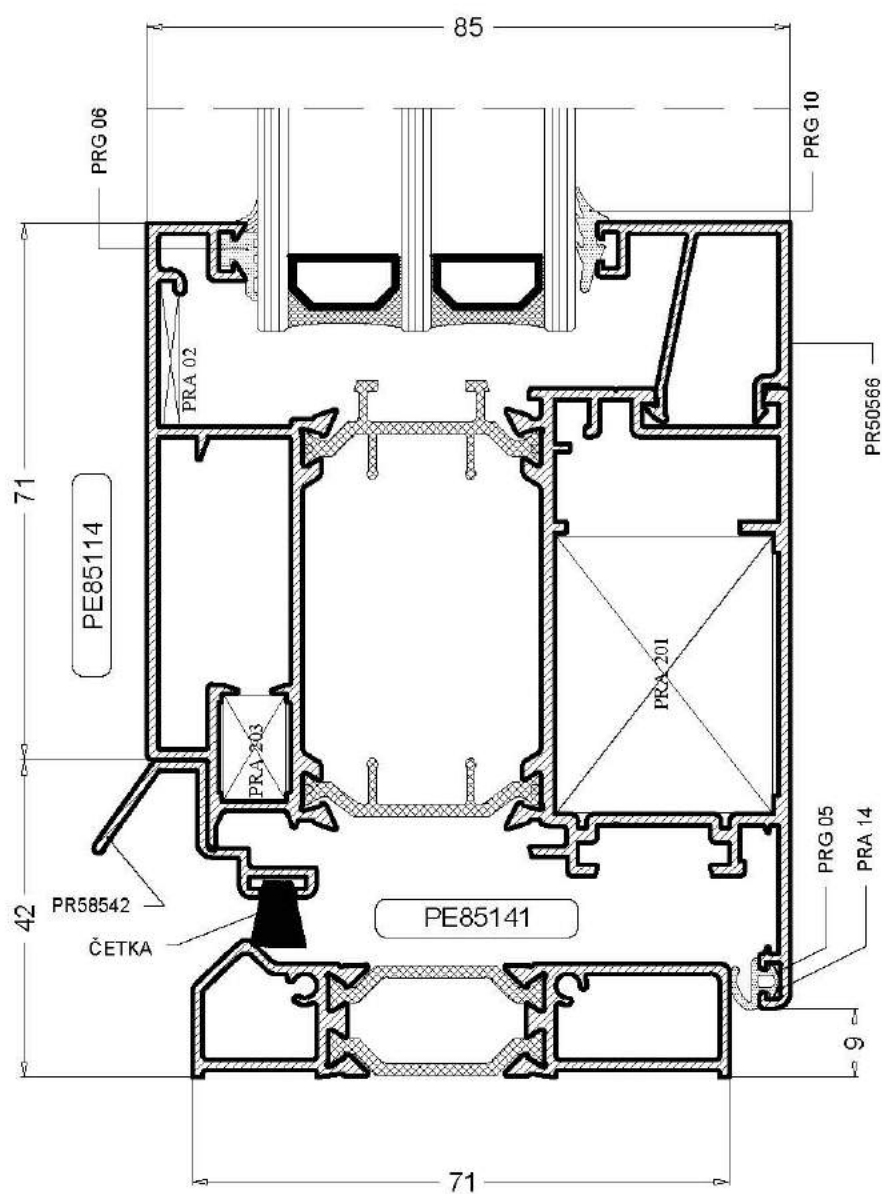


PRESJECI - Jednokrilna vrata vanjsko/unutarnje otvaranje

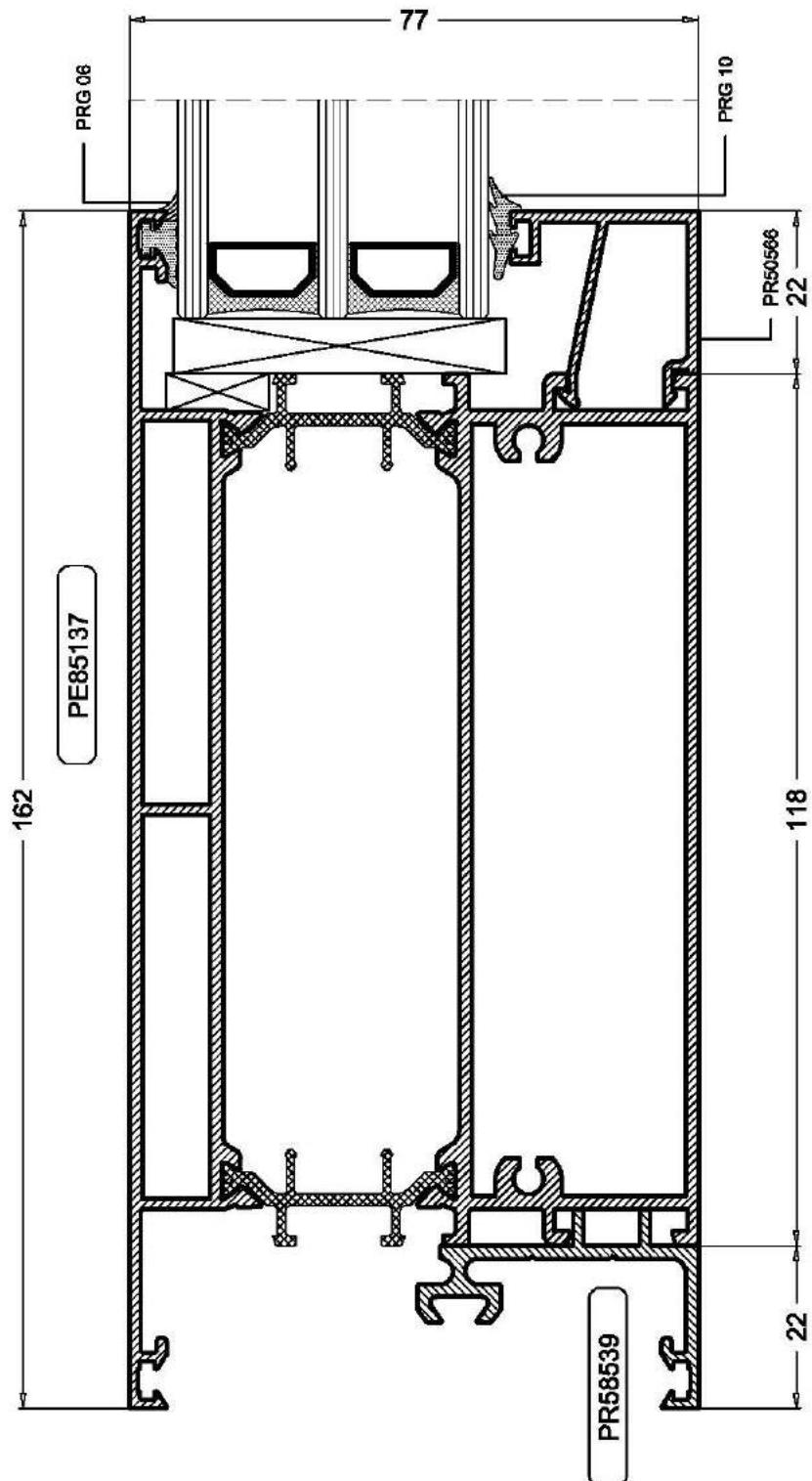
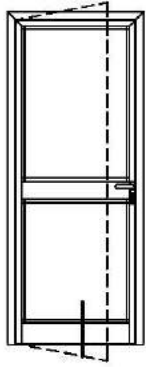


PRESJECI - Jednokrilna vrata unutarnje otvaranje


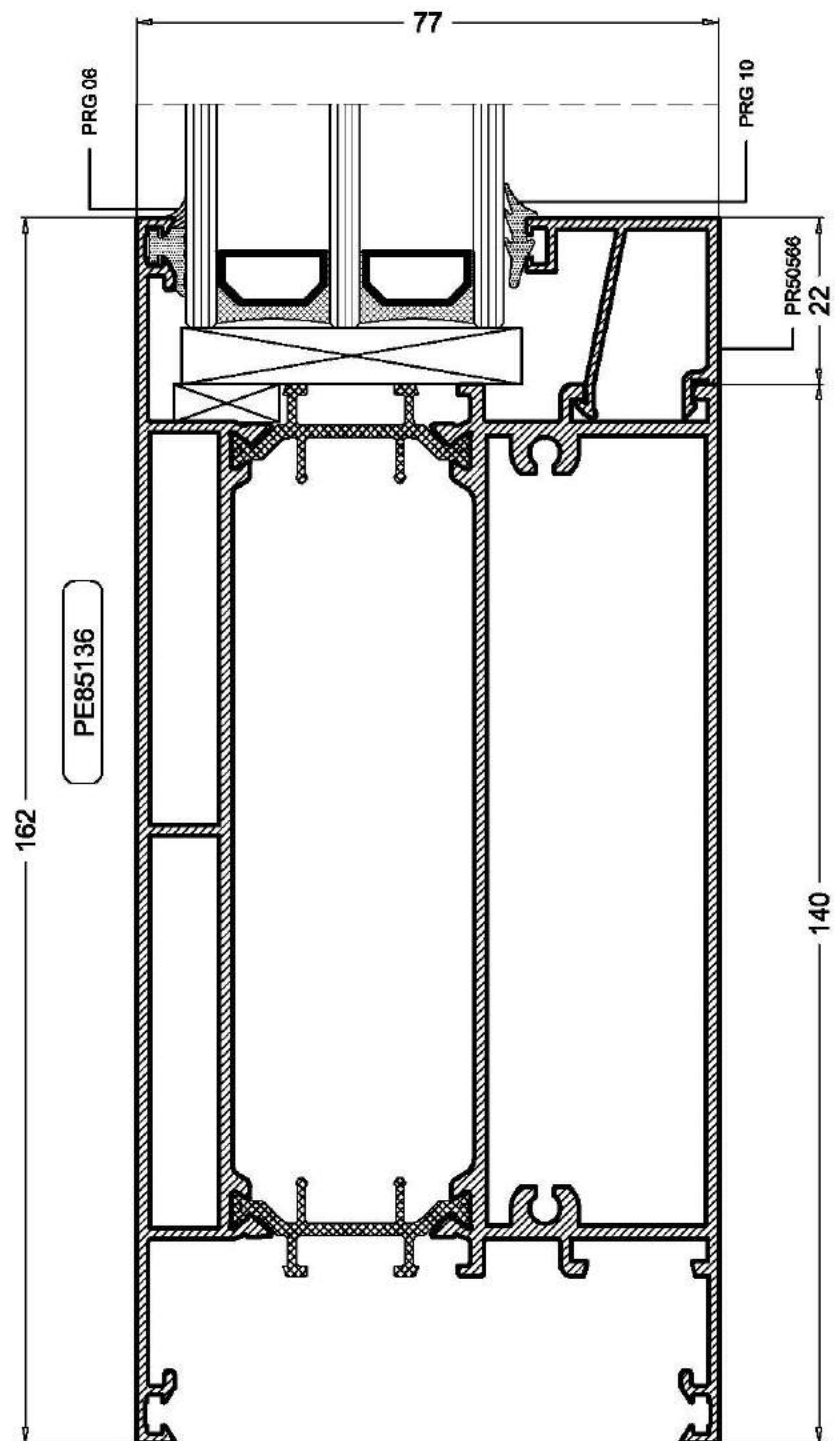
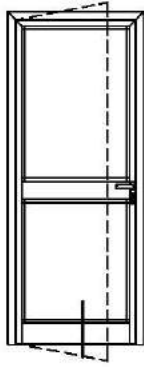
PRESJECI - Jednokrilna vrata unutarnje otvaranje

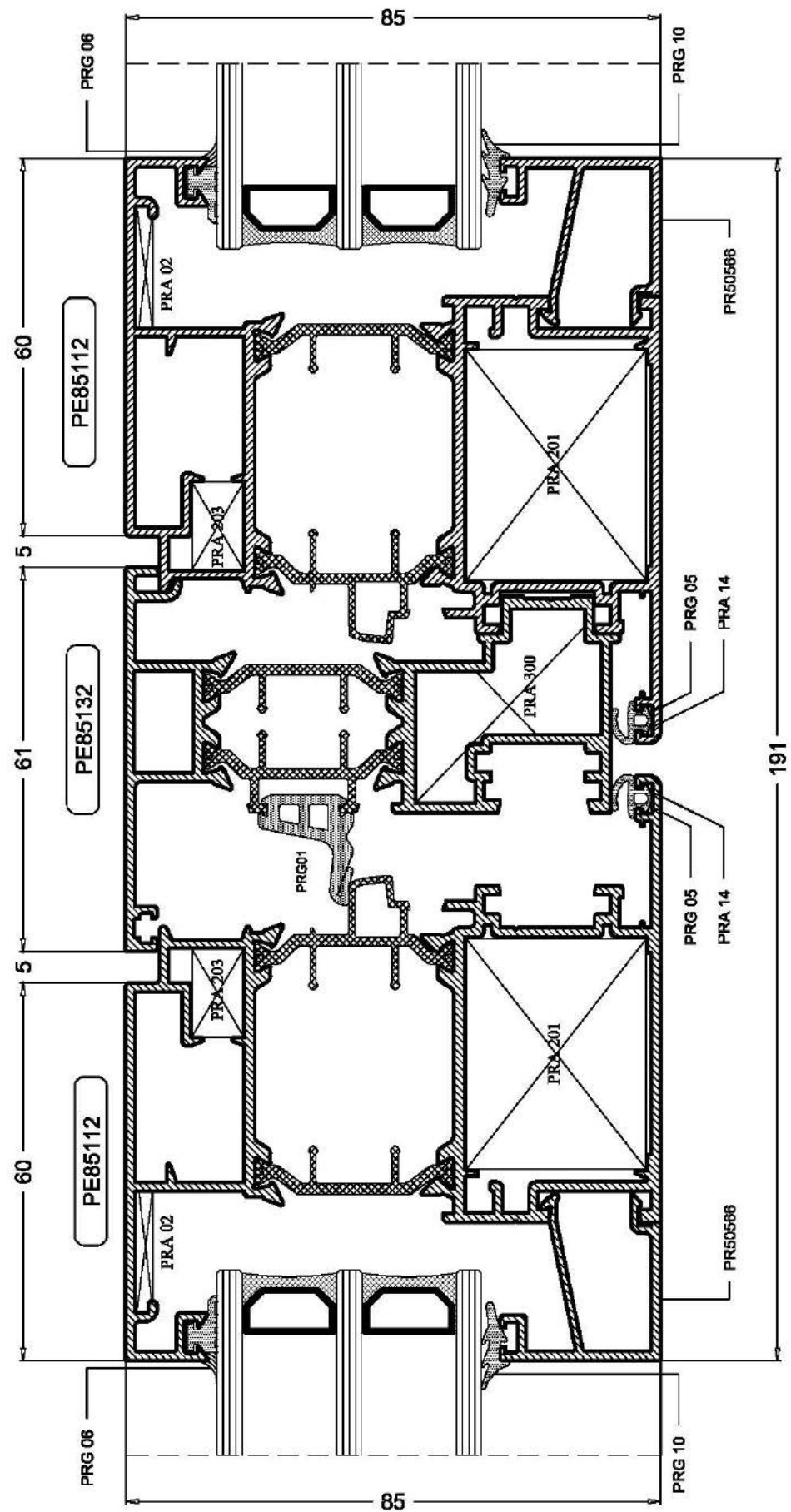
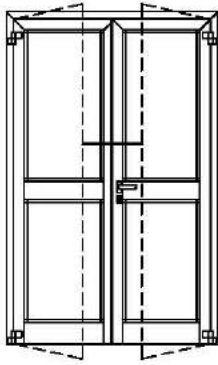


PRESJECI - Jednokrilna vrata vanjsko/unutarnje otvaranje

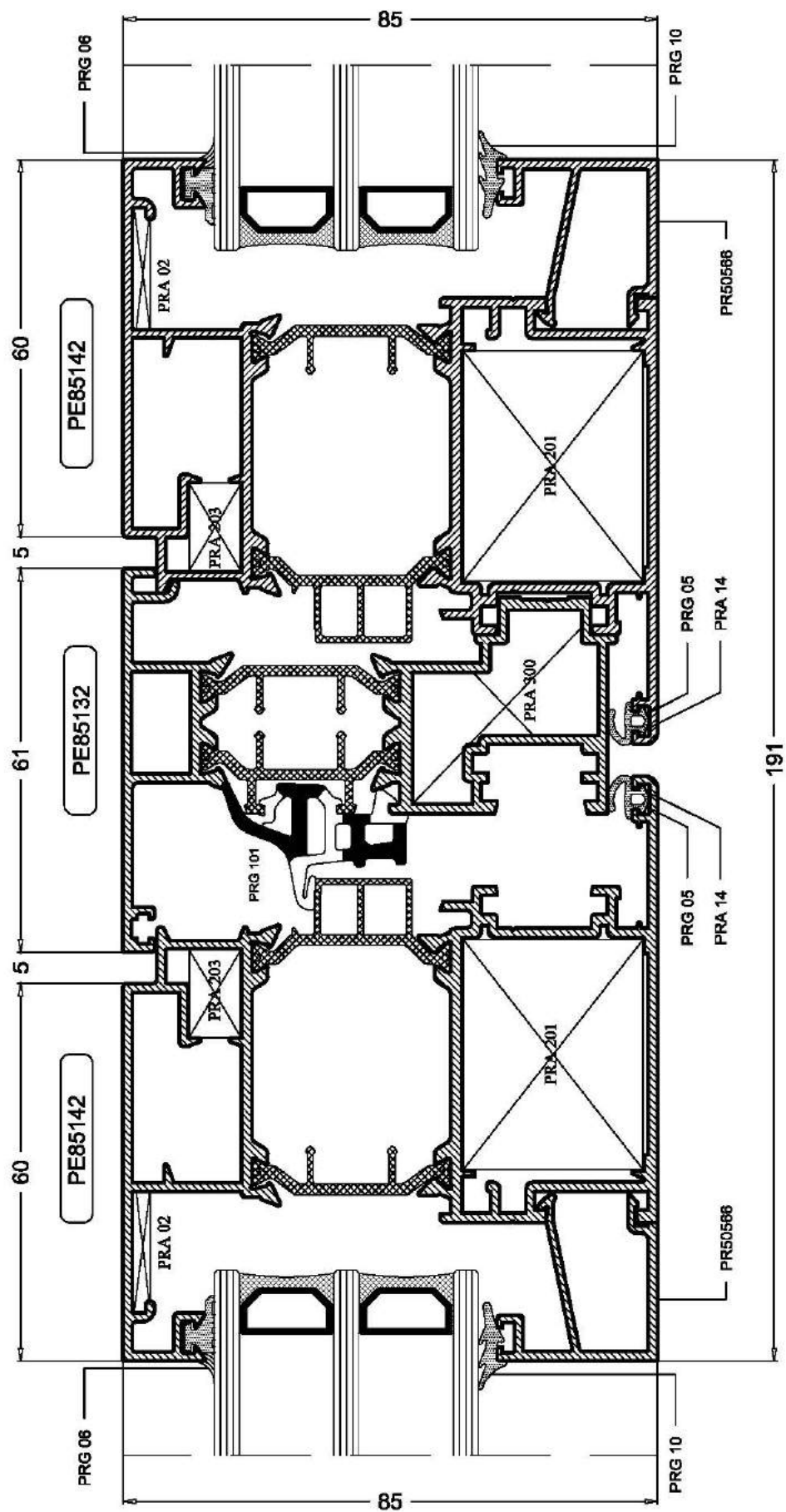
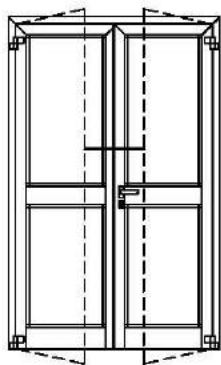


PRESJECI - Jednokrilna vrata vanjsko/unutarnje otvaranje

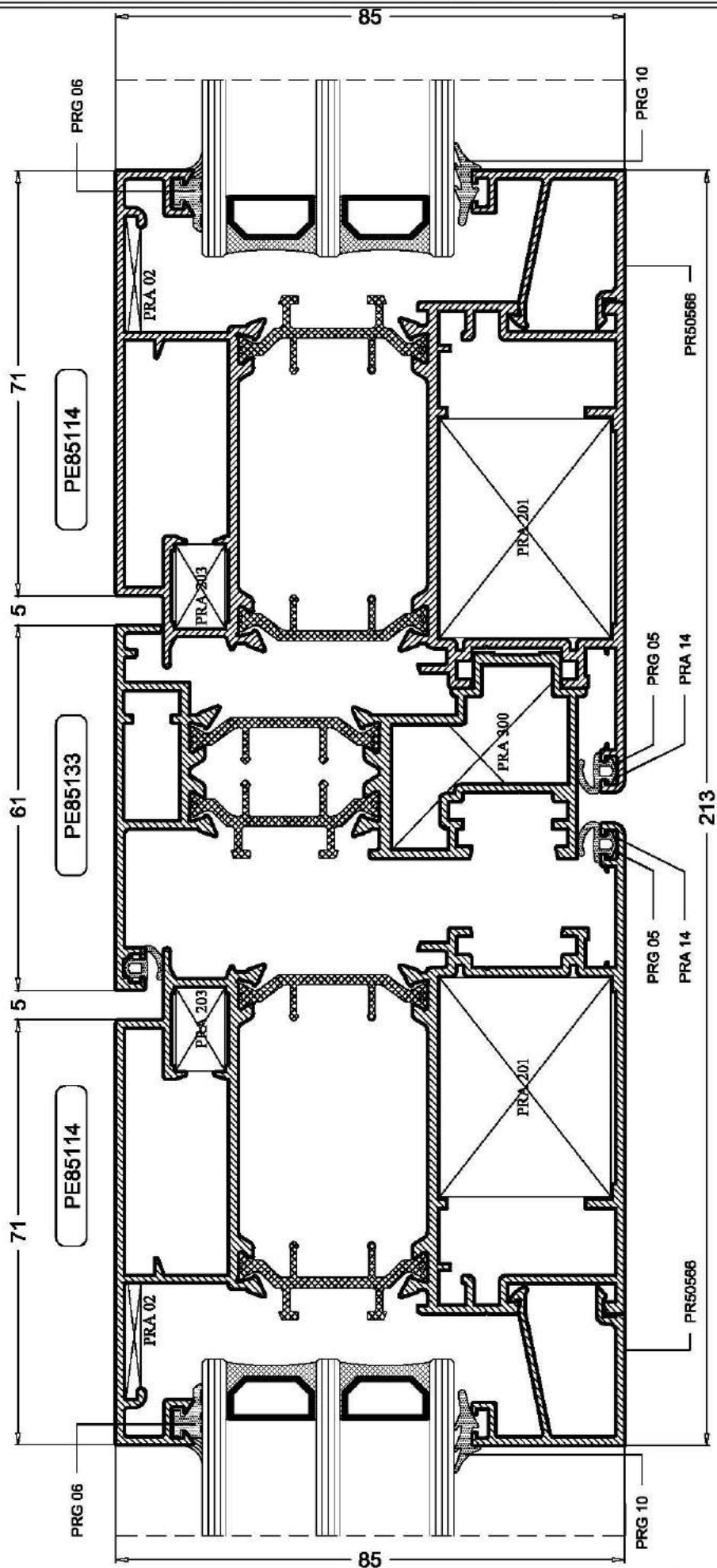
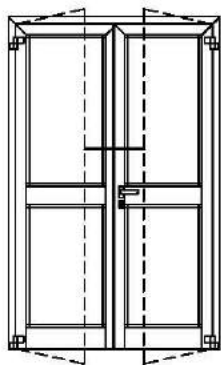


PRESJECI - Dvokrilna vrata vanjsko/unutarnje otvaranje


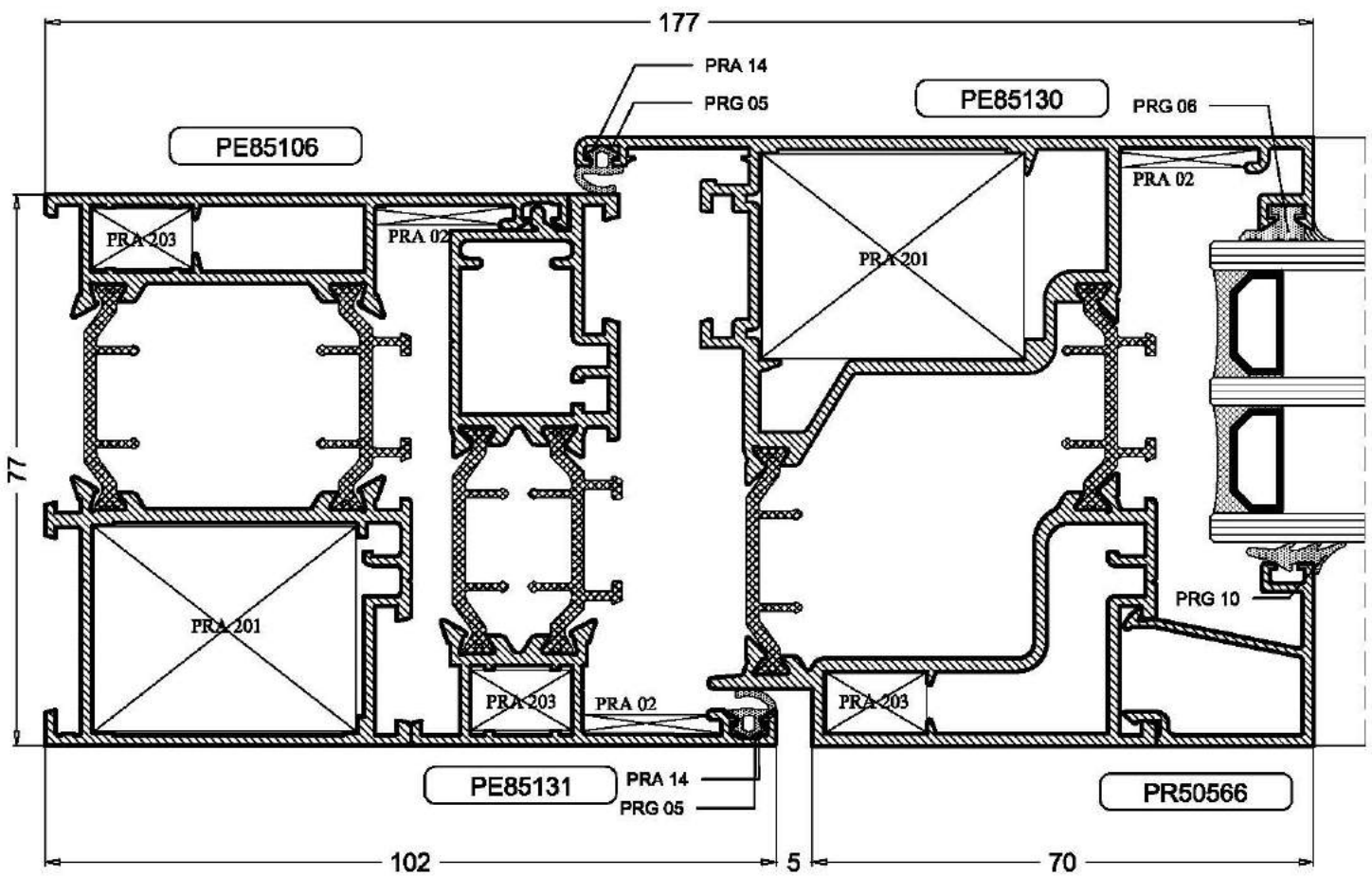
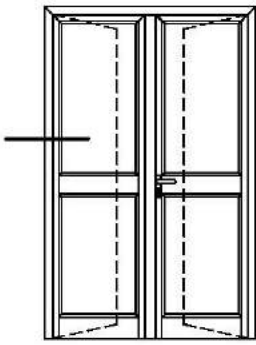
PRESJECI - Dvokrilna vrata unutarne otvaranje



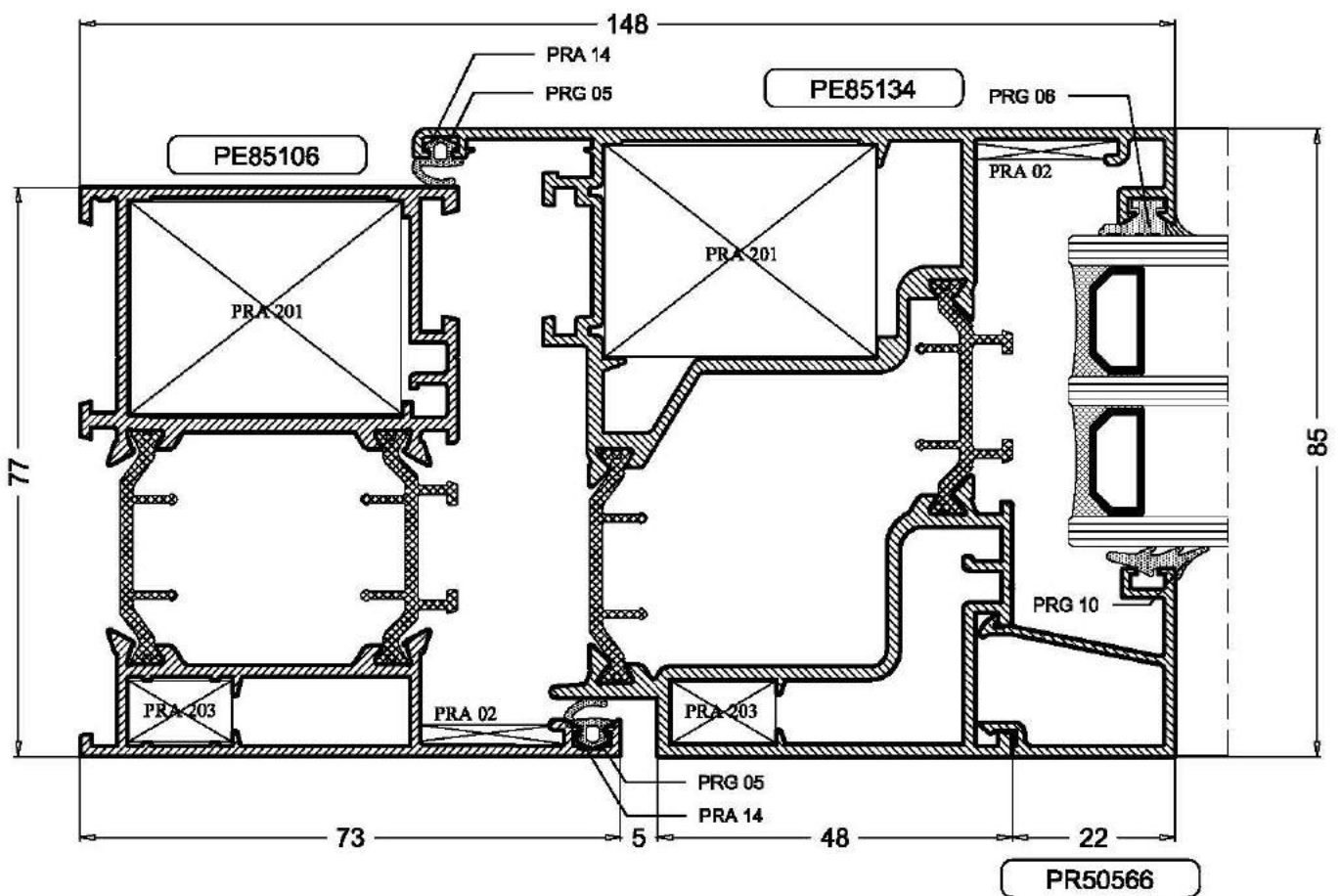
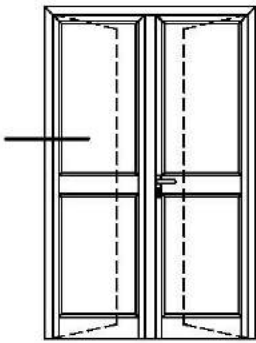
PRESJECI - Dvokrilna vrata unutarne otvaranje

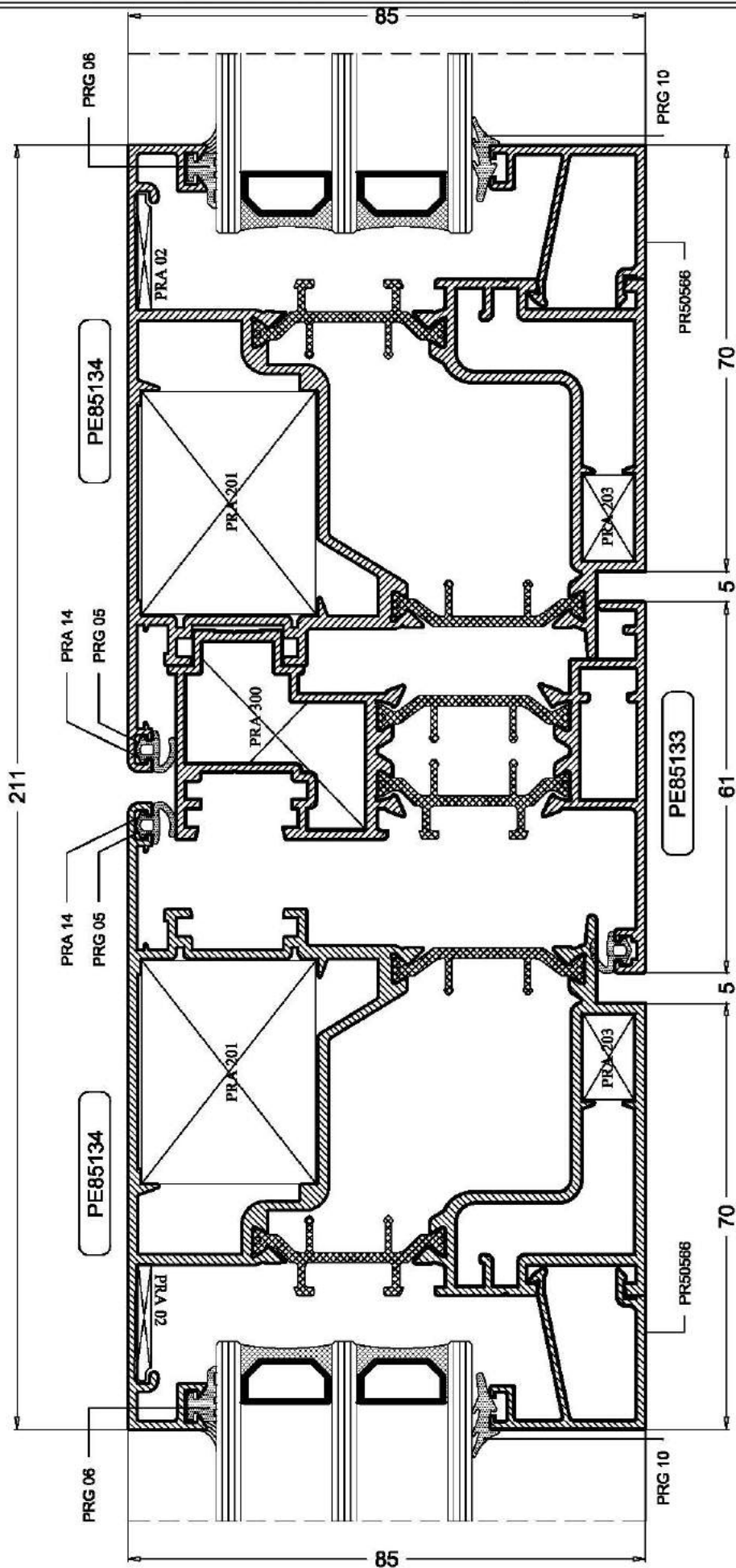
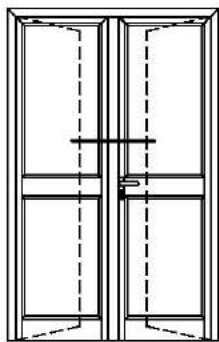


PRESJECI - Dvokrilna vrata vanjsko otvaranje

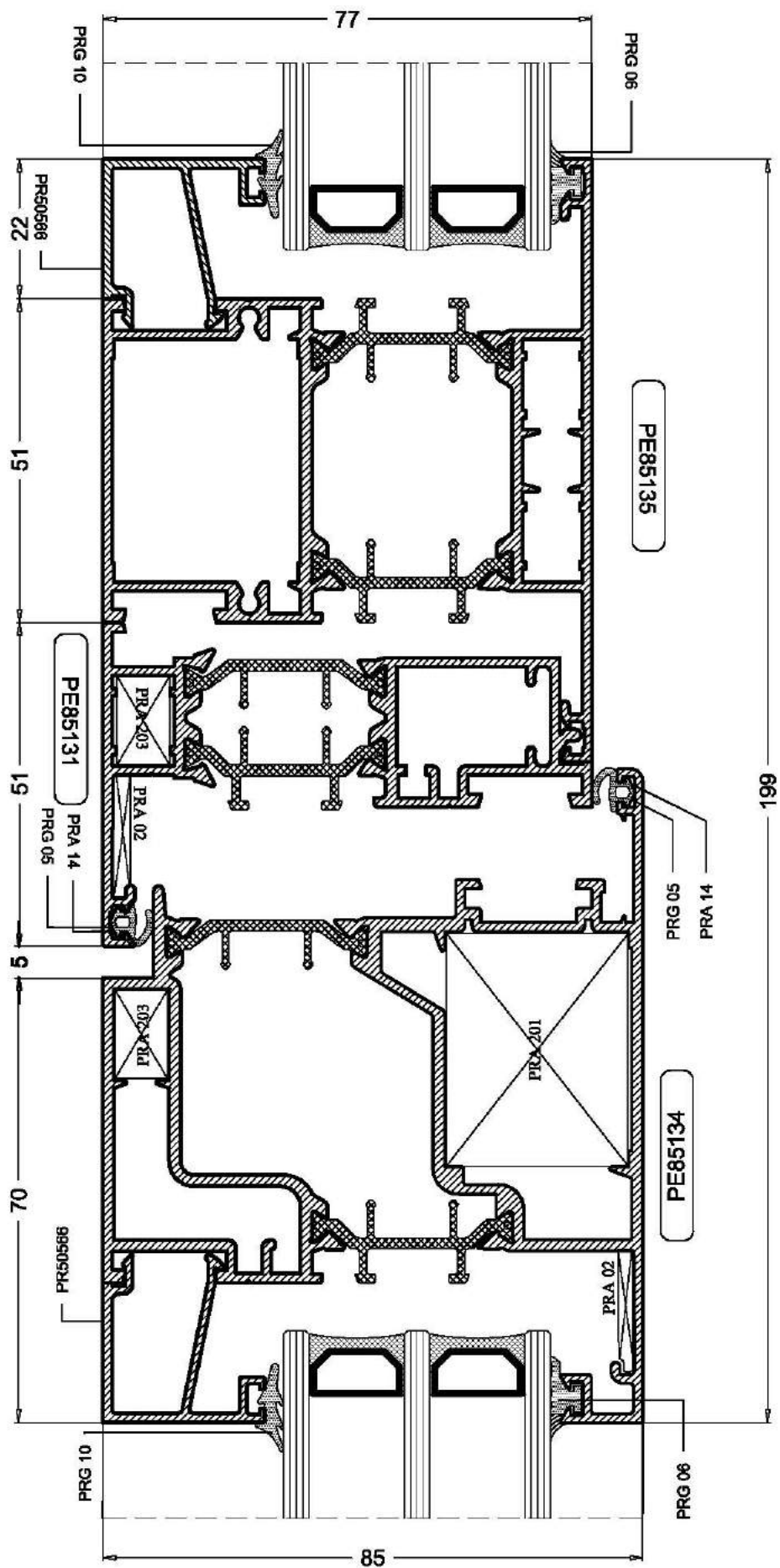
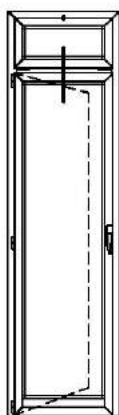


PRESJECI - Dvokrilna vrata vanjsko otvaranje

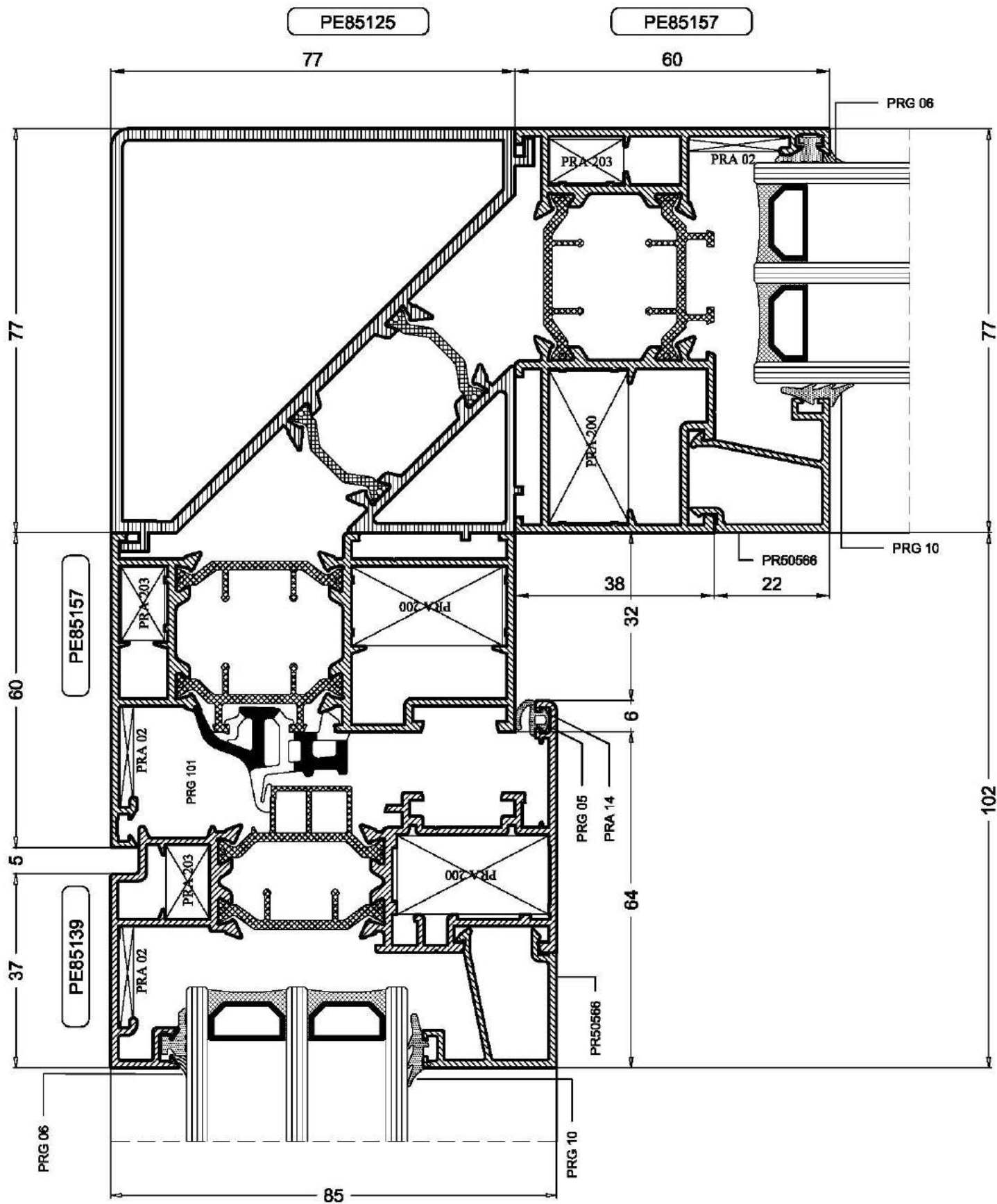


PRESJECI - Dvokrilna vrata vanjsko otvaranje


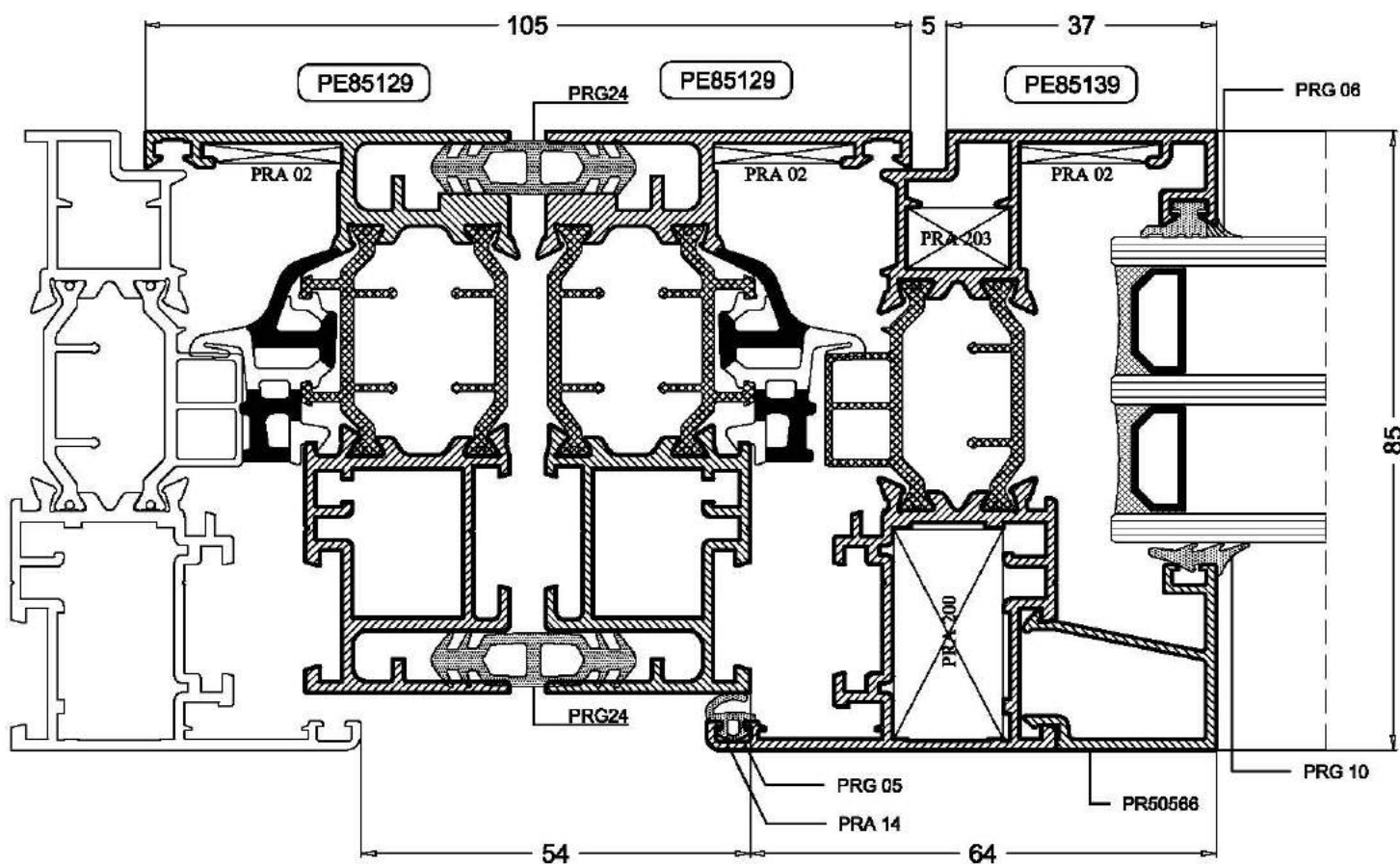
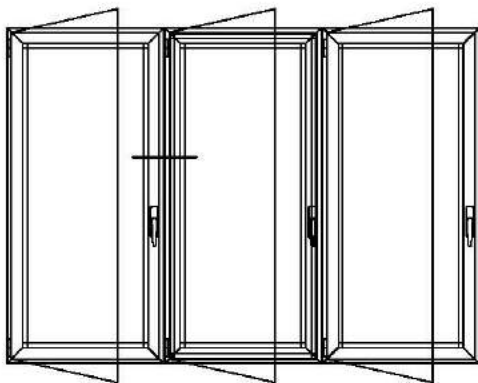
PRESJECI - Jednokrilna vrata vanjsko otvaranje



SPOJ POD KUTOM OD 90°

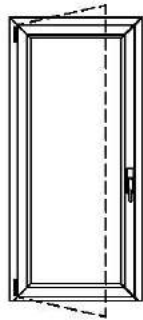


PRESJECI-Prozori u nizu



REZNE LISTE - PROZORI VELIKI OKVIR

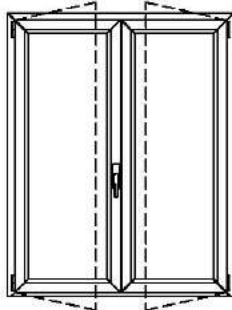
Jednokrilni prozor - Unutarnje otvaranje



TAV. D01

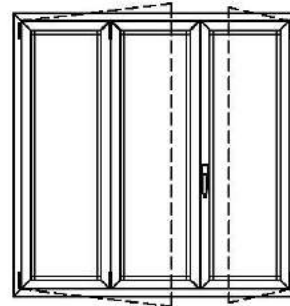
TAV. D02

Dvokrilni prozor - Unutarnje otvaranje



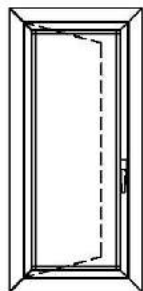
TAV. D03

Trokrilni prozor - Unutarnje otvaranje



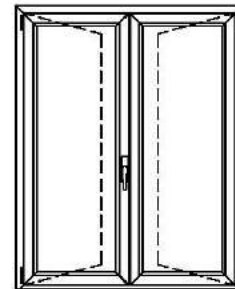
TAV. D04

Jednokrilni prozor - Vanjsko otvaranje



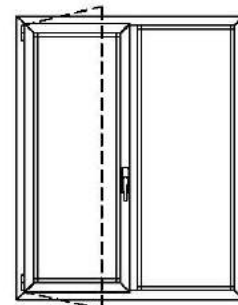
TAV. D05

Dvokrilni prozor - Vanjsko otvaranje



TAV. D06

Dvokrilni prozor - Unutarnje otvaranje



TAV. D07

TAV. D08

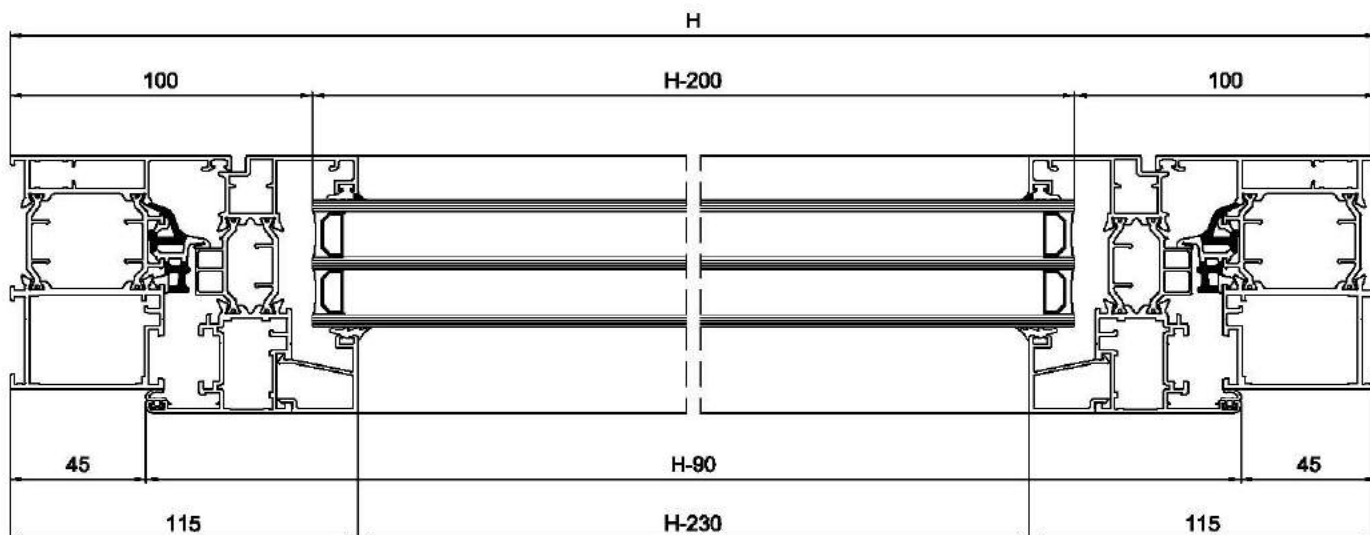
REZNE LISTE - Jednokrilni prozor

KOD	PROFIL	BR. KOM	REZANJE
PE 85106	OKOMICA OKVIRA	2	
PE 85106	GORNJA VODORAVNICA OKVIRA	1	
PE 85106	DONJA VODORAVNICA OKVIRA	1	
PE 85139	OKOMICA KRILA	2	
PE 85139	VODORAVNICA KRILA	2	
PR 50550	POTISNA LETVA	1	
-	OKOMITA LAJSNA	2	
-	VODORAVNA LAJSNA	2	

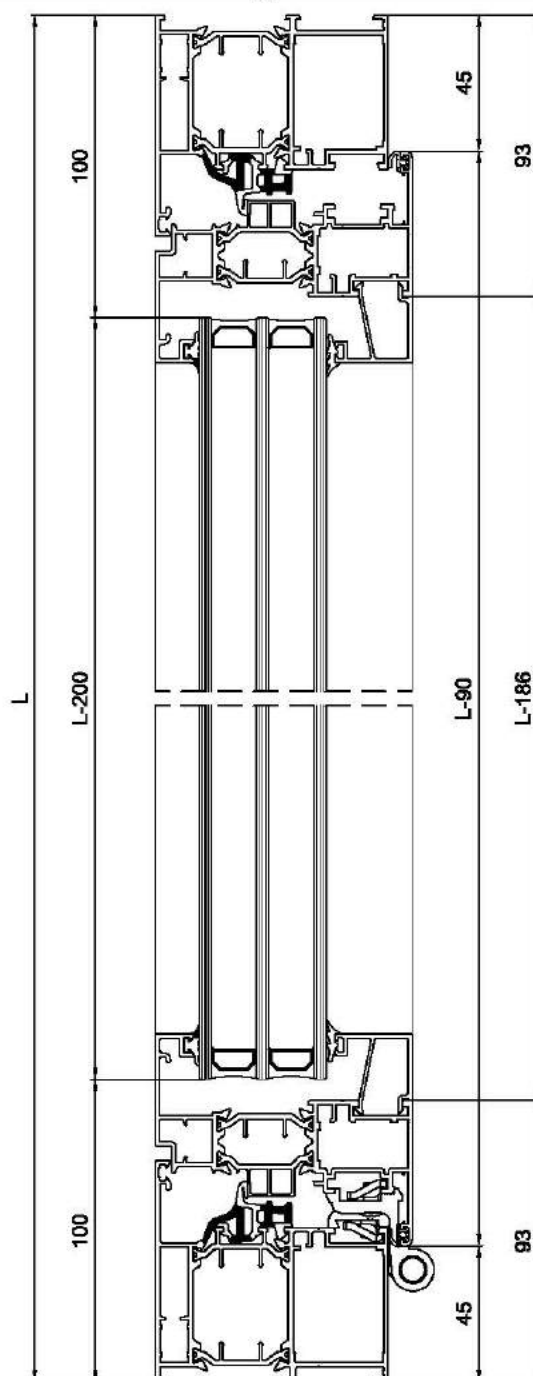
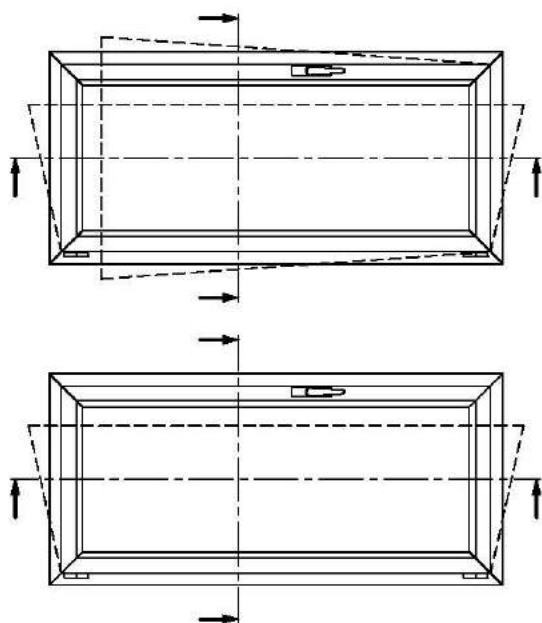
KOD	OKOVI	BR. KOM	NOTE
PRA 203	KUTNIK OKVIRA/KRILA	8	
PRA 02	KUTNIK PORAVNANJA OKVIRA/KRILA	8	
PRA 201	KUTNIK PORAVNANJA OKVIRA	4	
PRA 200	KUTNIK PORAVNANJA KRILA	4	
PRA 14	KUTNIK PORAVNANJA KRILA	4	
PRA 50	DISTANCER REGULATORA	5	
PRA 52	REGULATOR	5	
PRA 73	KUTNIK ZAOKLJENE LAJSNE	4	
-	ODVOD KONDENSA	2	

KOD	BRTVE/ČEPOVI	BR. KOM	NOTE
PRG 101	CENTRALNA BRTVA	4	2L + 2H
PRA 91	KUTNIK CENTRALNE BRTVE	4	-
Z 106	UNUTARNJA BRTVA KRILA	4	2L + 2H
PRG -	VANJSKA BRTVA STAKLA	2	2L + 2H
PRG -	UNUTARNJA BRTVA STAKLA	2	2L + 2H

GORNJA STAKLA		DONJA STAKLA	
(L-200) x (H-200)	1		

REZNE LIŠTE - Jednokrilni prozor


* NAPOMENA: Upotreba brtve PRG01 podrazumjeva korištenje kutnika centralne brtve PRA54 i profila krila PE85110.



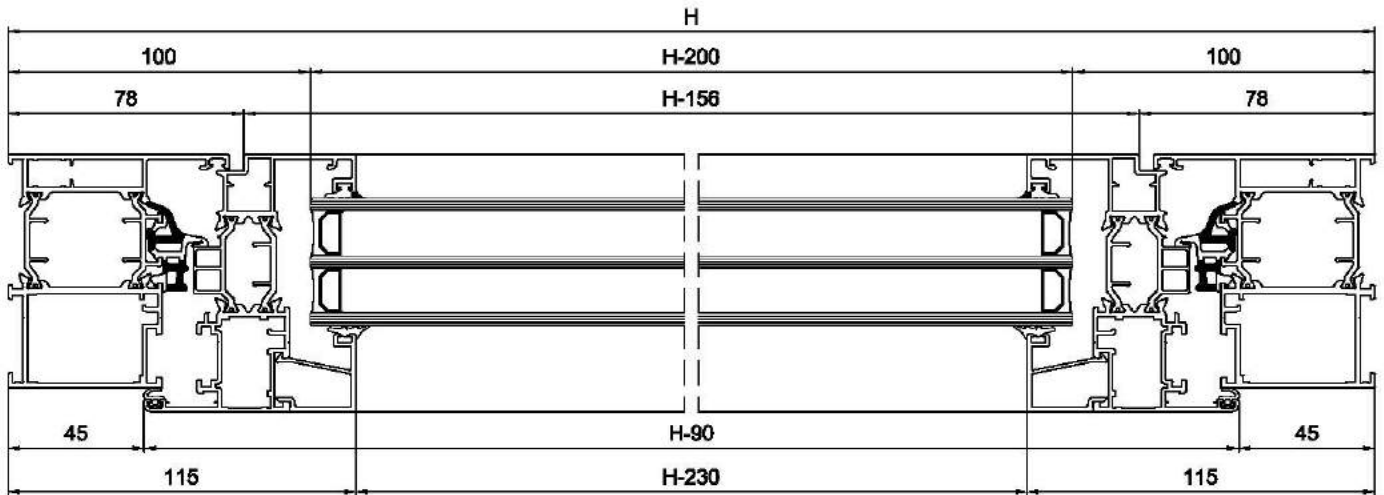
REZNE LISTE - Dvokrilni prozor

KOD	PROFIL	BR. KOM	REZANJE
PE 85106	OKOMICA OKVIRA	2	
PE 85106	GORNJA VODORAVNICA OKVIRA	1	
PE 85106	DONJA VODORAVNICA OKVIRA	1	
PE 85139	OKOMICA KRILA	4	
PE 85139	VODORAVNICA KRILA	4	
PE 85132	CENTRALNI "T" PROFIL	1	
PR 50550	POTISNA LETVA	1	
-	OKOMITA LAJSNA	4	
-	VODORAVNA LAJSNA	4	

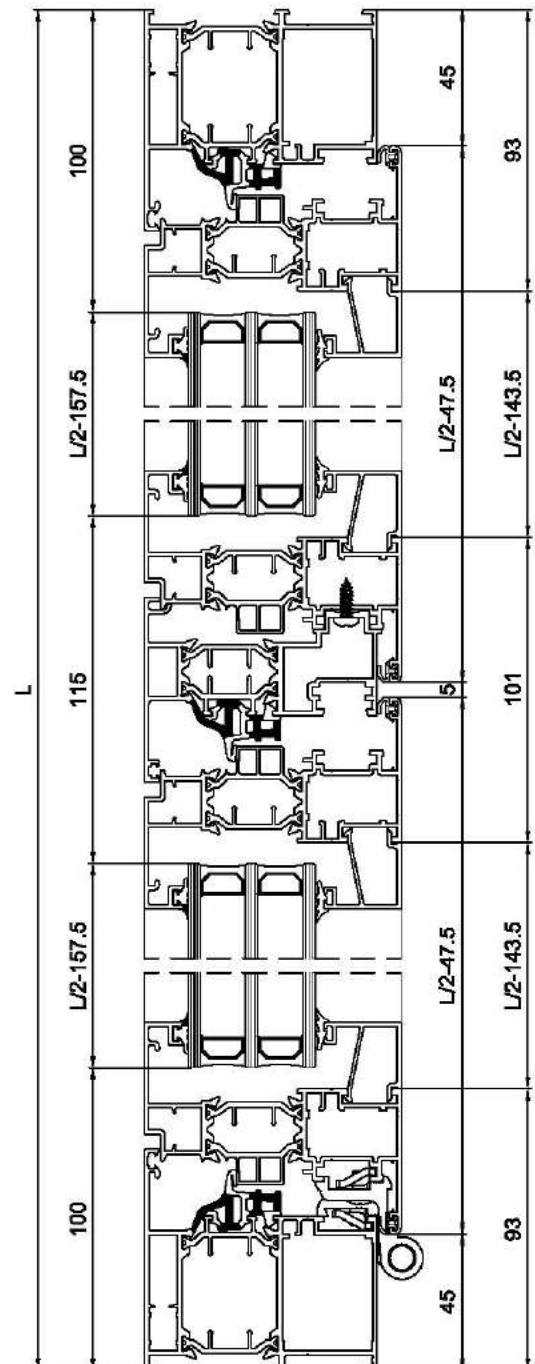
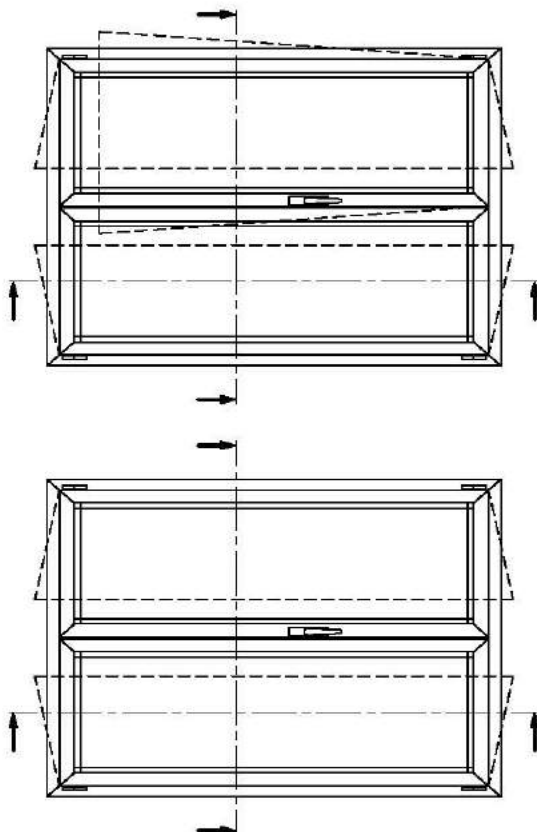
KOD	OKOVI	BR. KOM	NOTE
PRA 203	KUTNIK OKVIRA/KRILA	12	
PRA 02	KUTNIK PORAVNANJA OKVIRA/KRILA	12	
PRA 201	KUTNIK PORAVNANJA OKVIRA	4	
PRA 200	KUTNIK PORAVNANJA KRILA	8	
PRA 14	KUTNIK PORAVNANJA KRILA	8	
PRA 50	DISTANCER REGULATORA	5	
PRA 52	REGULATOR	5	
PRA 73	KUTNIK ZAOKLJENE LAJSNE	8	
PRA 300	ČEP CENTRALNOG PROFILA	1	
-	ODVOD KONDENSA	2	

KOD	BRTVE/ČEPOVI	BR. KOM	NOTE
PRG 101	CENTRALNA BRTVA	5	2L + 3H
PRA 91	KUTNIK CENTRALNE BRTVE	4	-
Z 106	UNUTARNJA BRTVA KRILA	6	2L + 4H
PRG -	VANJSKA BRTVA STAKLA	6	2L + 4H
PRG -	UNUTARNJA BRTVA STAKLA	6	2L + 4H

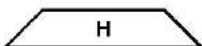
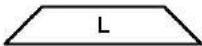
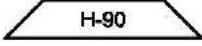
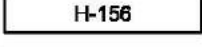
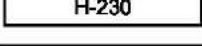
GORNJA STAKLA		DONJA STAKLA	
(L/2-157.5) x (H-200)	2		

REZNE LISTE - Dvokrilni prozor


* NAPOMENA: Upotreba brtve PRG01 podrazumjeva korištenje kutnika centralne brtve PRA54 i profila krila PE85110.



REZNE LISTE - Trokrilni prozor

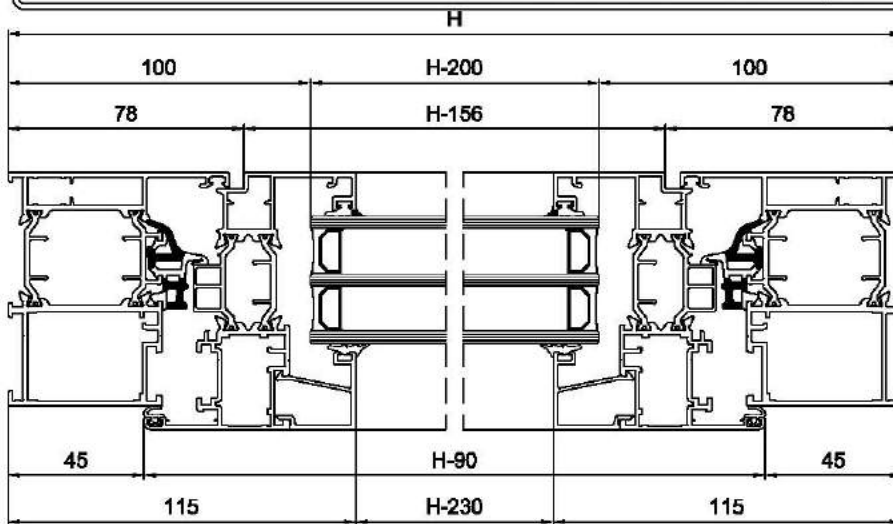
KOD	PROFIL	BR. KOM	REZANJE
PE 85106	OKOMICA OKVIRA	2	
PE 85106	GORNJA VODORAVNICA OKVIRA	1	
PE 85106	DONJA VODORAVNICA OKVIRA	1	
PE 85139	OKOMICA KRILA	6	
PE 85139	VODORAVNICA KRILA	6	
PE 85132	CENTRALNI "T" PROFIL	1	
PR 50550	POTISNA LETVA	1	
-	OKOMITA LAJSNA	6	
-	VODORAVNA LAJSNA	6	

KOD	OKOVI	BR. KOM	NOTE
PRA 203	KUTNIK OKVIRA/KRILA	16	
PRA 02	KUTNIK PORAVNANJA OKVIRA/KRILA	16	
PRA 201	KUTNIK PORAVNANJA OKVIRA	4	
PRA 200	KUTNIK PORAVNANJA KRILA	12	
PRA 14	KUTNIK PORAVNANJA KRILA	12	
PRA 50	DISTANCER REGULATORA	5	
PRA 52	REGULATOR	5	
PRA 73	KUTNIK ZAOKLJENE LAJSNE	12	
PRA 300	ČEP CENTRALNOG PROFILA	3	
-	ODVOD KONDENSA	2	

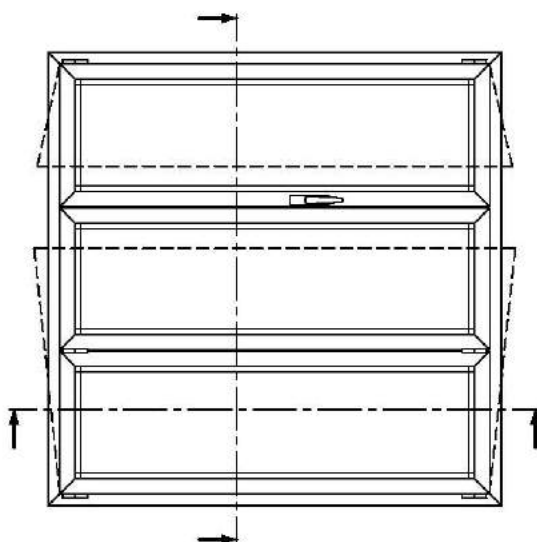
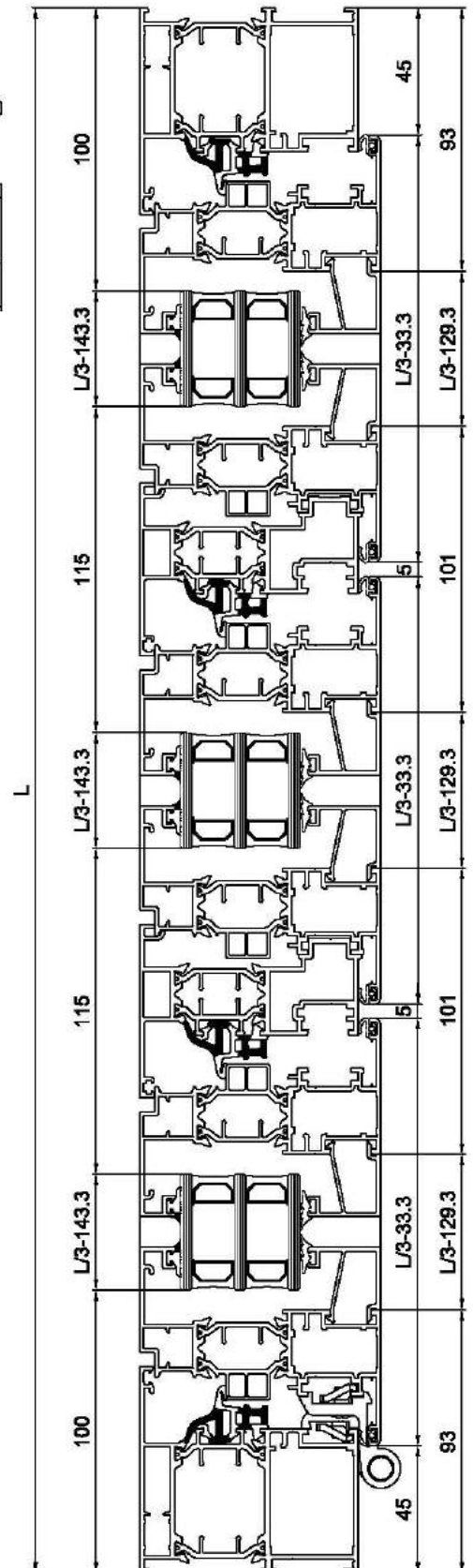
KOD	BRTVE/ČEPOVI	BR. KOM	NOTE
PRG 101	CENTRALNA BRTVA	6	2L + 4H
PRA 91	KUTNIK CENTRALNE BRTVE	4	-
Z 106	UNUTARNJA BRTVA KRILA	8	2L + 6H
PRG -	VANJSKA BRTVA STAKLA	8	2L + 6H
PRG -	UNUTARNJA BRTVA STAKLA	8	2L + 6H

GORNJA STAKLA		DONJA STAKLA	
(L/3-143.3) x (H-200)	3		

REZNE LISTE - Trokrilni prozor



* NAPOMENA: Upotreba brtve PRG01 podrazumjeva korištenje kutnika centralne brtve PRA54 i profila krila PE85110.



REZNE LISTE - Dvokrilni prozor

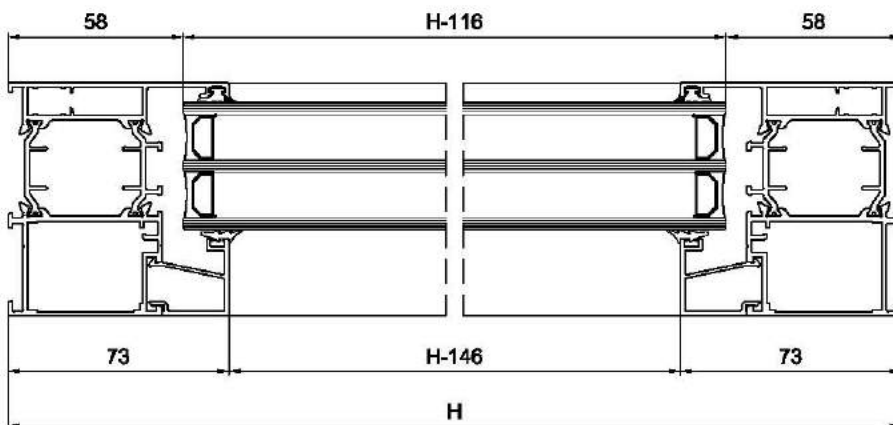
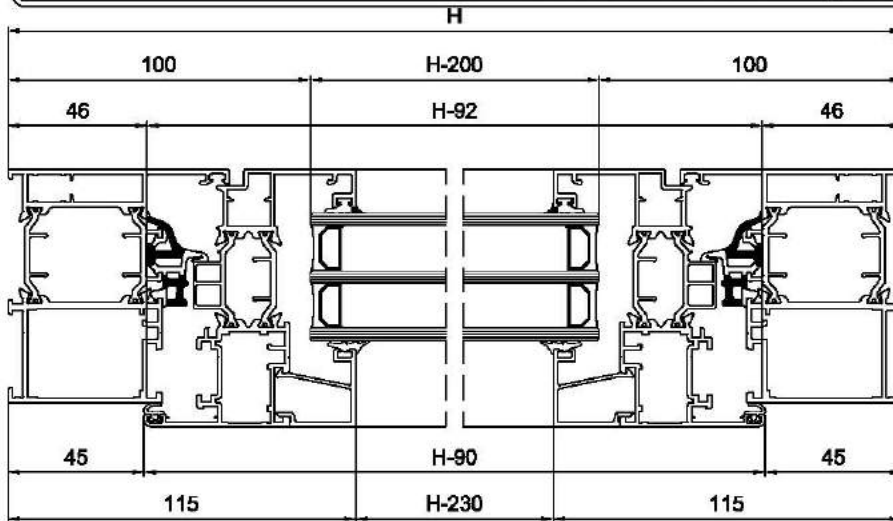
KOD	PROFIL	BR. KOM	REZANJE
PE 85106	OKOMICA OKVIRA	2	
PE 85106	GORNJA VODORAVNICA OKVIRA	1	
PE 85106	DONJA VODORAVNICA OKVIRA	1	
PE 85139	OKOMICA KRILA	2	
PE 85139	VODORAVNICA KRILA	2	
PE 85135	VODORAVNICA	1	
PR 50550	POTISNA LETVA	1	
-	OKOMITA LAJSNA	2	
-	VODORAVNA LAJSNA	2	
-	OKOMITA LAJSNA	2	
-	VODORAVNA LAJSNA	2	

KOD	OKOVI	BR. KOM	NOTE
PRA 203	KUTNIK OKVIRA/KRILA	8	
PRA 02	KUTNIK PORAVNANJA OKVIRA/KRILA	8	
PRA 201	KUTNIK PORAVNANJA OKVIRA	4	
PRA 200	KUTNIK PORAVNANJA KRILA	4	
PRA 14	KUTNIK PORAVNANJA KRILA	4	
PRA 50	DISTANCER REGULATORA	5	
PRA 52	REGULATOR	5	
PRA 73	KUTNIK ZAOKLJENE LAJSNE	4	
G 123	VEZNIK PREČKE	4	
-	ODVOD KONDENSA	2	

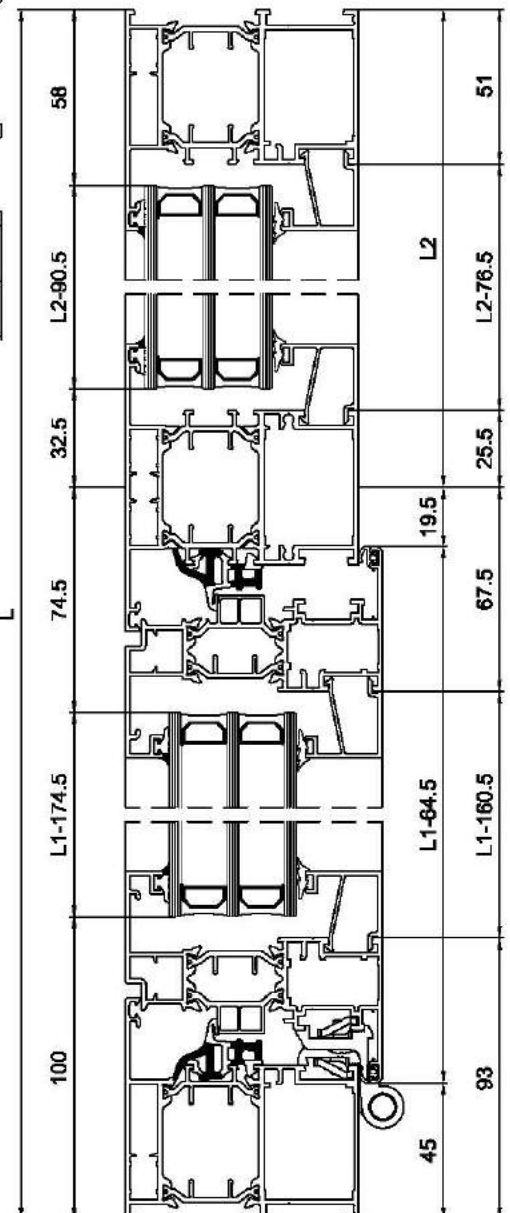
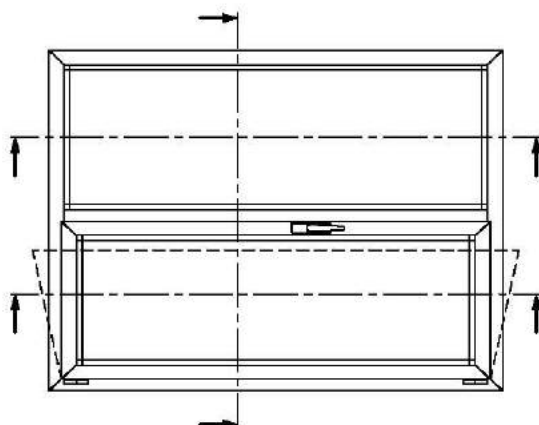
KOD	BRTVE/ČEPOVI	BR. KOM	NOTE
PRG 101	CENTRALNA BRTVA	4	2L1 + 2H
PRA 91	KUTNIK CENTRALNE BRTVE	4	-
Z 106	UNUTARNJA BRTVA KRILA	4	2L1 + 2H
PRG -	VANJSKA BRTVA STAKLA	6	2L + 4H
PRG -	UNUTARNJA BRTVA STAKLA	6	2L + 4H

GORNJA STAKLA		DONJA STAKLA	
(L1-174.5) x (H-200)	1	(L2-90.5) x (H-116)	1

REZNE LISTE - Dvokrilni prozor

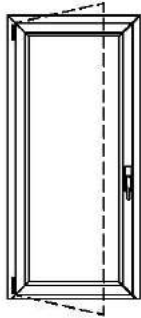


* NAPOMENA: Upotreba brtve PRG01 podrazumjeva korištenja kutnika centralne brtve PRA54 i profila krila PE85110.



REZNE LISTE - PROZORI MALI OKVIR

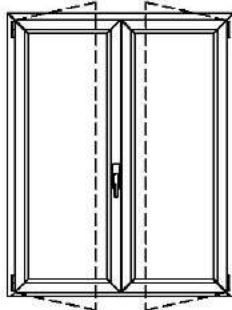
Jednokrilni prozor - Unutarnje otvaranje



TAV. D01

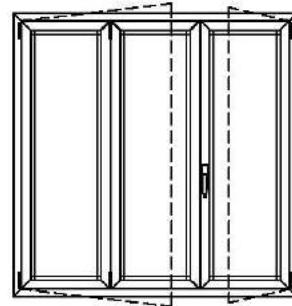
TAV. D02

Dvokrilni prozor - Unutarnje otvaranje



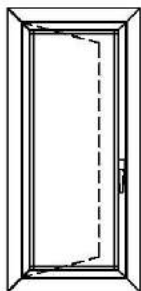
TAV. D03

Trokrilni prozor - Unutarnje otvaranje



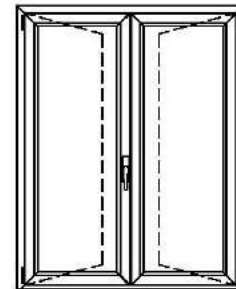
TAV. D04

Jednokrilni prozor - Vanjsko otvaranje



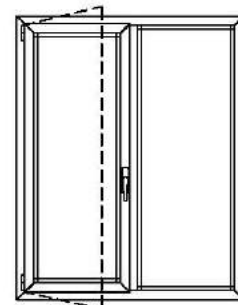
TAV. D05

Dvokrilni prozor - Vanjsko otvaranje



TAV. D06

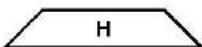
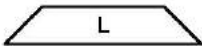

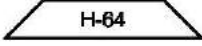
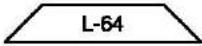

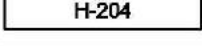
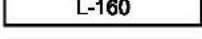
Dvokrilni prozor - Unutarnje otvaranje



TAV. D07

TAV. D08

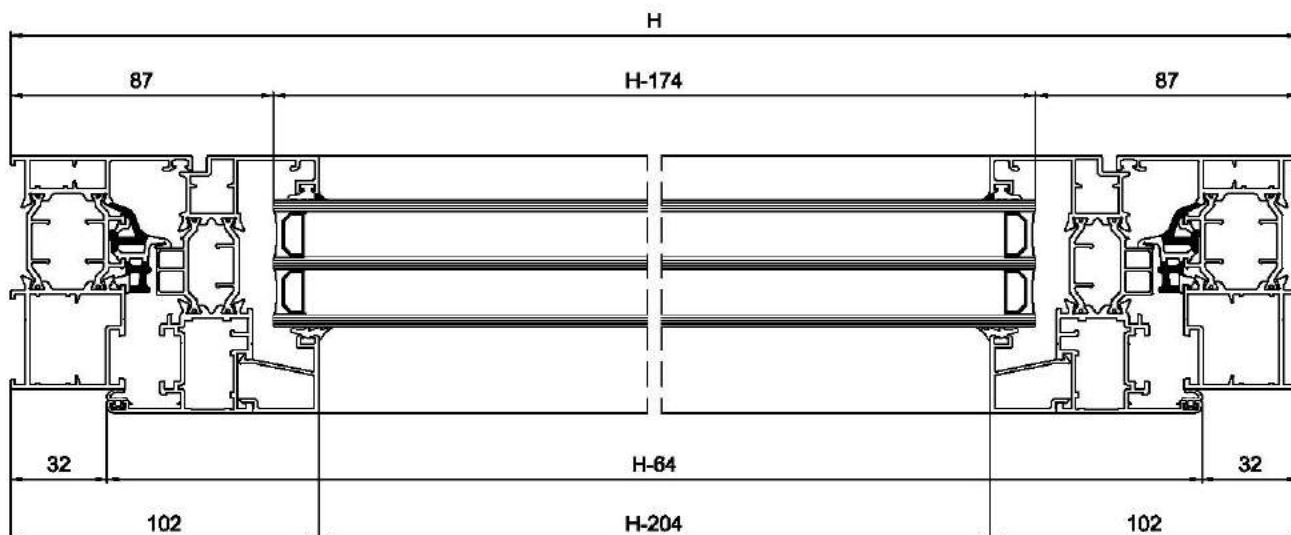
REZNE LISTE - Jednokrilni prozor

KOD	PROFIL	BR. KOM	REZANJE	KOD	OKOVI	BR. KOM	NOTE
PE 85157	OKOMICA OKVIRA	2		PRA 203	KUTNIK OKVIRA/KRILA	8	
PE 85157	GORNJA VODORAVNICA OKVIRA	1		PRA 02	KUTNIK PORAVNANJA OKVIRA/KRILA	8	
PE 85157	DONJA VODORAVNICA OKVIRA	1		PRA 200	KUTNIK PORAVNANJA OKVIRA/KRILA	8	
PE 85139	OKOMICA KRILA	2		PRA 14	KUTNIK PORAVNANJA KRILA	4	
PE 85139	VODORAVNICA KRILA	2		PRA 50	DISTANCER REGULATORA	5	
PR 50550	POTISNA LETVA	1		PRA 52	REGULATOR	5	
-	OKOMITA LAJSNA	2		PRA 73	KUTNIK ZAOKLJENE LAJSNE	4	
-	VODORAVNA LAJSNA	2		-	ODVOD KONDENSA	2	

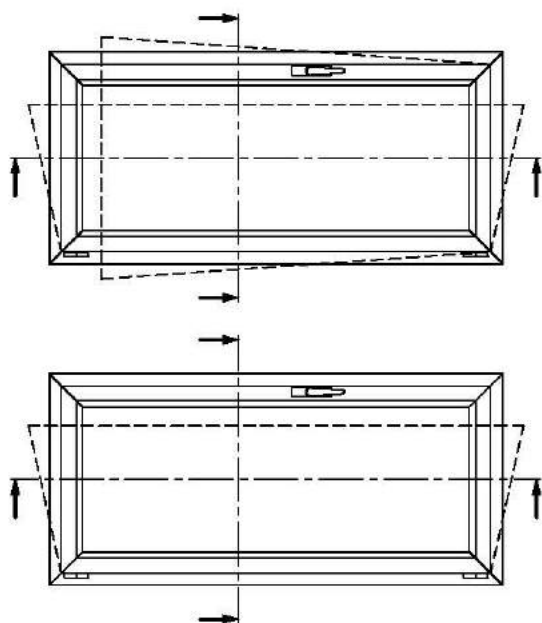
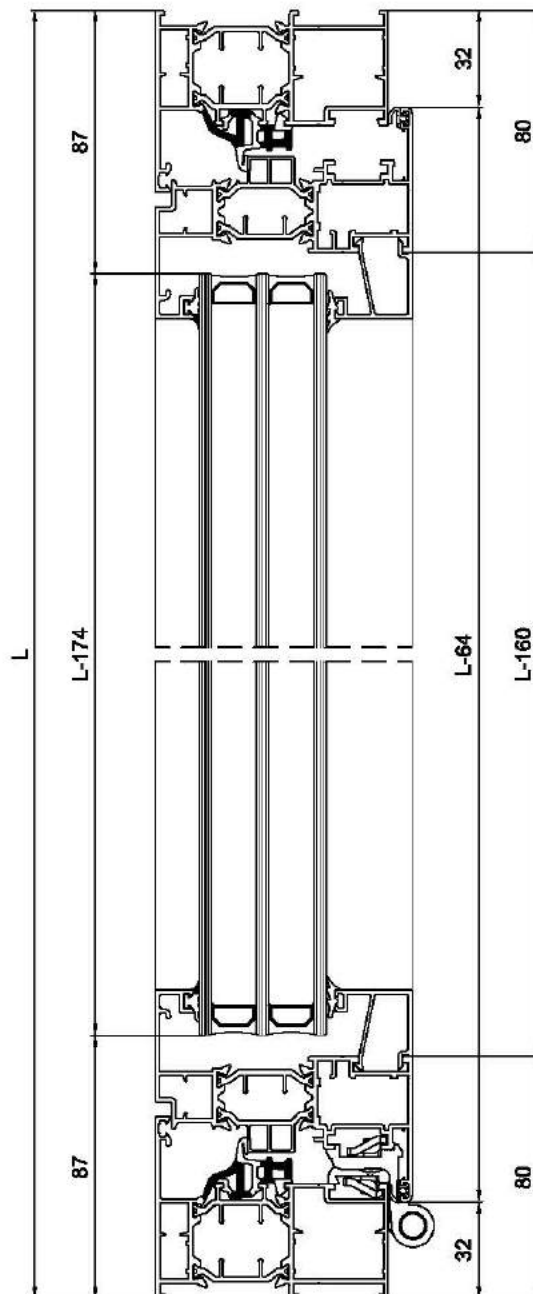
KOD	BRTVE/ČEPOVI	BR. KOM	NOTE
PRG 101	CENTRALNA BRTVA	4	2L + 2H
PRA 91	KUTNIK CENTRALNE BRTVE	4	-
Z 106	UNUTARNJA BRTVA KRILA	4	2L + 2H
PRG -	VANJSKA BRTVA STAKLA	2	2L + 2H
PRG -	UNUTARNJA BRTVA STAKLA	2	2L + 2H

GORNJA STAKLA		DONJA STAKLA	
(L-174) x (H-174)	1		

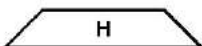
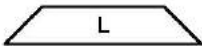

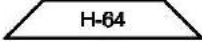
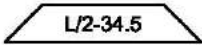
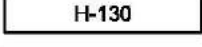

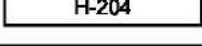
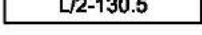
REZNE LIŠTE - Jednokrilni prozor



* NAPOMENA: Upotreba brtve PRG01 podrazumjeva korištenje kutnika centralne brtve PRA54 i profila krila PE85110.

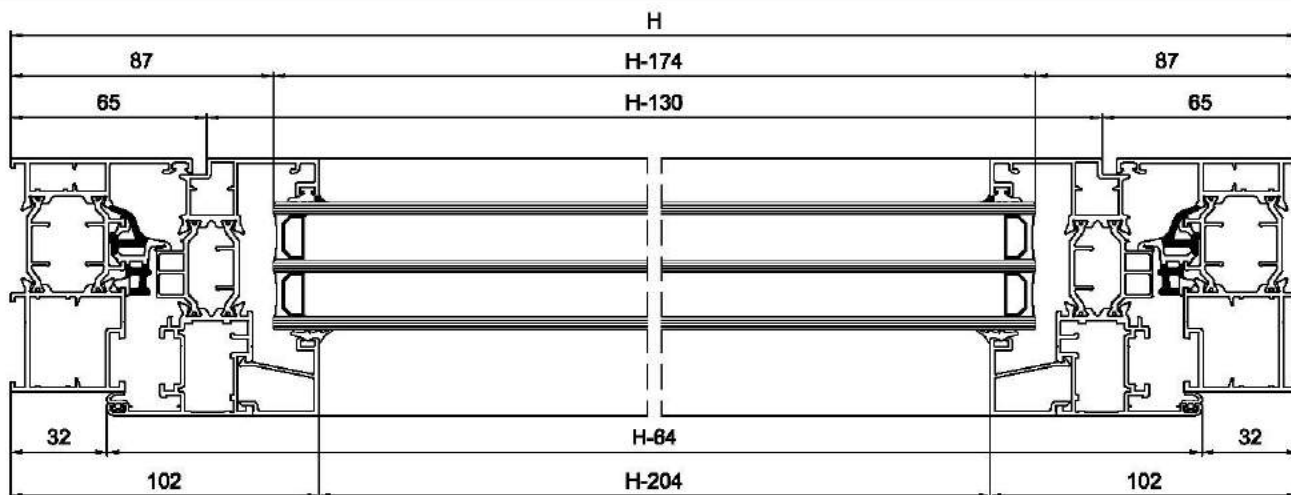


REZNE LISTE - Dvokrilni prozor

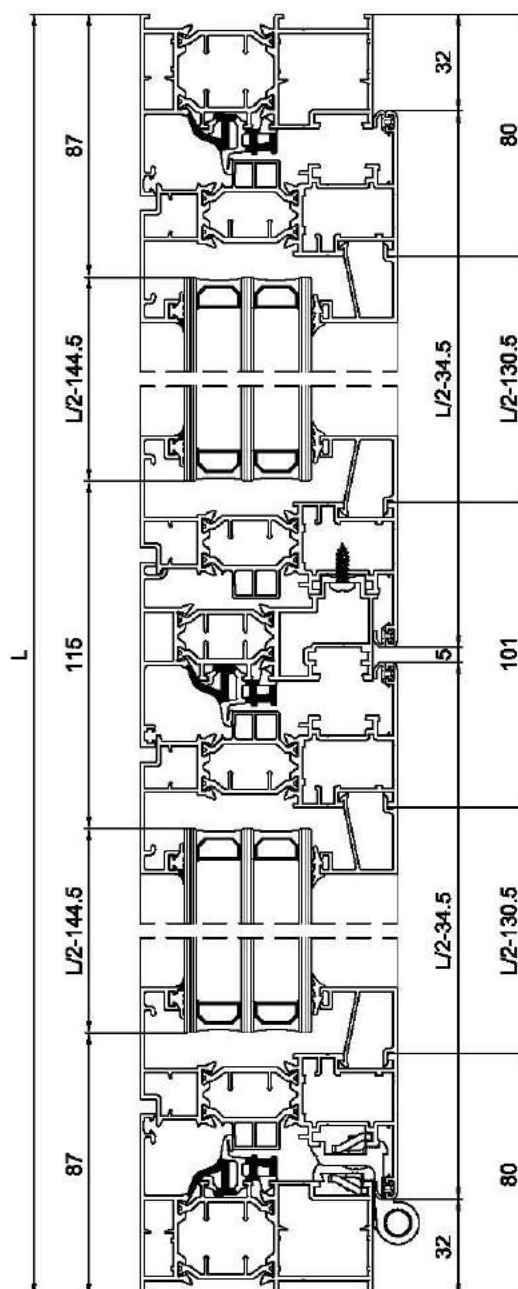
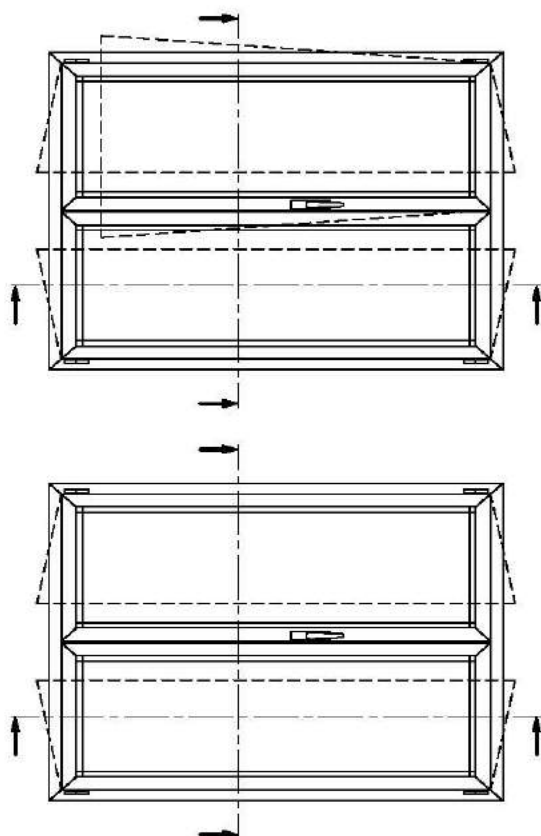
KOD	PROFIL	BR. KOM	REZANJE	KOD	OKOVI	BR. KOM	NOTE
PE 85157	OKOMICA OKVIRA	2		PRA 203	KUTNIK OKVIRA/KRILA	12	
PE 85157	GORNJA VODORAVNICA OKVIRA	1		PRA 02	KUTNIK PORAVNANJA OKVIRA/KRILA	12	
PE 85157	DONJA VODORAVNICA OKVIRA	1		PRA 200	KUTNIK PORAVNANJA OKVIRA/KRILA	12	
PE 85139	OKOMICA KRILA	4		PRA 14	KUTNIK PORAVNANJA KRILA	8	
PE 85139	VODORAVNICA KRILA	4		PRA 50	DISTANCER REGULATORA	5	
PE 85132	CENTRALNI "T" PROFIL	1		PRA 52	REGULATOR	5	
PR 50550	POTISNA LETVA	1		PRA 73	KUTNIK ZAOKLJENE LAJSNE	8	
-	OKOMITA LAJSNA	4		PRA 300	ČEP CENTRALNOG PROFILA	1	
-	VODORAVNA LAJSNA	4		-	ODVOD KONDENSA	2	

KOD	BRTVE/ČEPOVI	BR. KOM	NOTE
PRG 101	CENTRALNA BRTVA	5	2L + 3H
PRA 91	KUTNIK CENTRALNE BRTVE	4	-
Z 106	UNUTARNJA BRTVA KRILA	6	2L + 4H
PRG -	VANJSKA BRTVA STAKLA	6	2L + 4H
PRG -	UNUTARNJA BRTVA STAKLA	6	2L + 4H

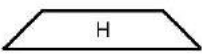
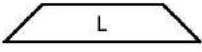
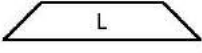
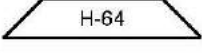
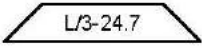
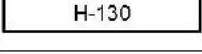

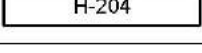
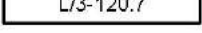
GORNJA STAKLA		DONJA STAKLA	
(L/2-144.5) x (H-174)	2		

REZNE LISTE - Dvokrilni prozor


* NAPOMENA: Upotreba brtve PRG01 podrazumjeva korištenje kutnika centralne brtve PRA54 i profila krila PE85110.



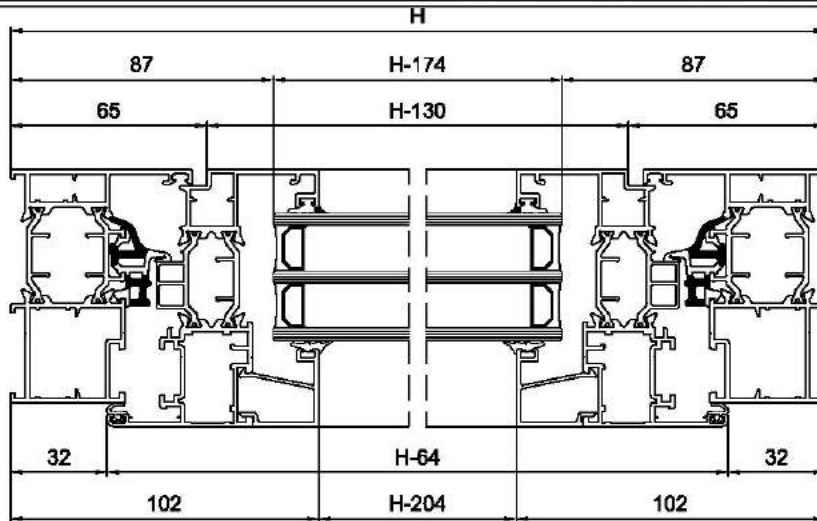
REZNE LISTE - Trokrilni prozor

KOD	PROFIL	BR. KOM	REZANJE	KOD	OKOVI	BR. KOM	NOTE
PE 85157	OKOMICA OKVIRA	2		PRA 203	KUTNIK OKVIRA/KRILA	16	
PE 85157	GORNJA VODORAVNICA OKVIRA	1		PRA 02	KUTNIK PORAVNANJA OKVIRA/KRILA	16	
PE 85157	DONJA VODORAVNICA OKVIRA	1		PRA 200	KUTNIK PORAVNANJA OKVIRA/KRILA	16	
PE 85139	OKOMICA KRILA	6		PRA 14	KUTNIK PORAVNANJA KRILA	12	
PE 85139	VODORAVNICA KRILA	6		PRA 50	DISTANCER REGULATORA	5	
PE 85132	CENTRALNI "T" PROFIL	1		PRA 52	REGULATOR	5	
PR 50550	POTISNA LETVA	1		PRA 73	KUTNIK ZA OBLJENE LAJSNE	12	
-	OKOMITA LAJSNA	6		PRA 300	ČEP CENTRALNOG PROFILA	2	
-	VODORAVNA LAJSNA	6		-	ODVOD KONDENSA	2	

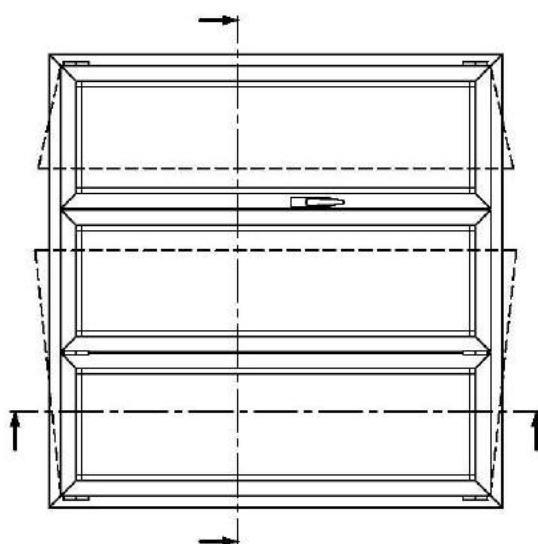
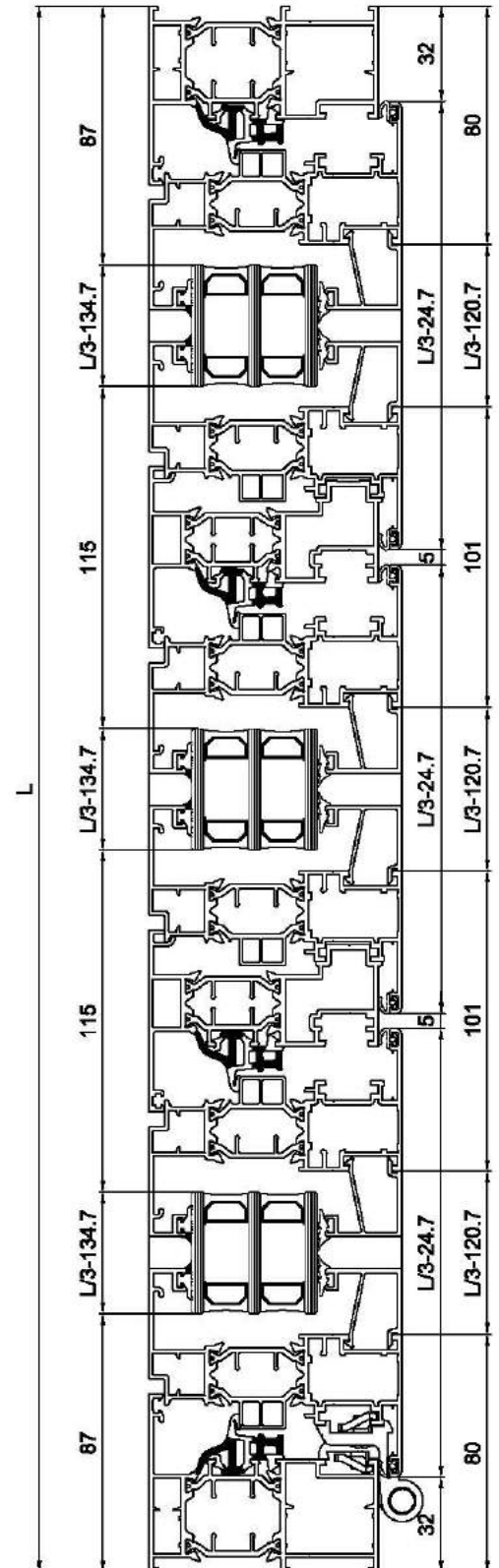
KOD	BRTVE/ČEPOVI	BR. KOM	NOTE
PRG 101	CENTRALNA BRTVA	6	2L + 4H
PRA 91	KUTNIK CENTRALNE BRTVE	4	-
Z 106	UNUTARNJA BRTVA KRILA	8	2L + 6H
PRG -	VANJSKA BRTVA STAKLA	8	2L + 6H
PRG -	UNUTARNJA BRTVA STAKLA	8	2L + 6H

GORNJA STAKLA		DONJA STAKLA	
(L/3-134.7) x (H-174)	3		

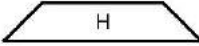
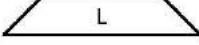
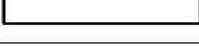
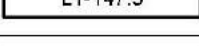
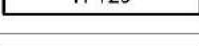
REZNE LISTE - Trokrilni prozor



* NAPOMENA: Upotreba brtve PRG01 podrazumjeva korištenje kutnika centralne brtve PRA54 i profila krila PE85110.



REZNE LISTE - Dvokrilni prozor

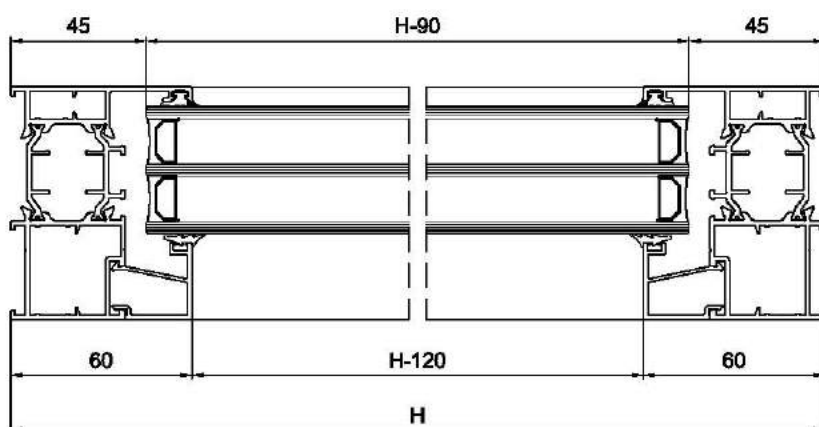
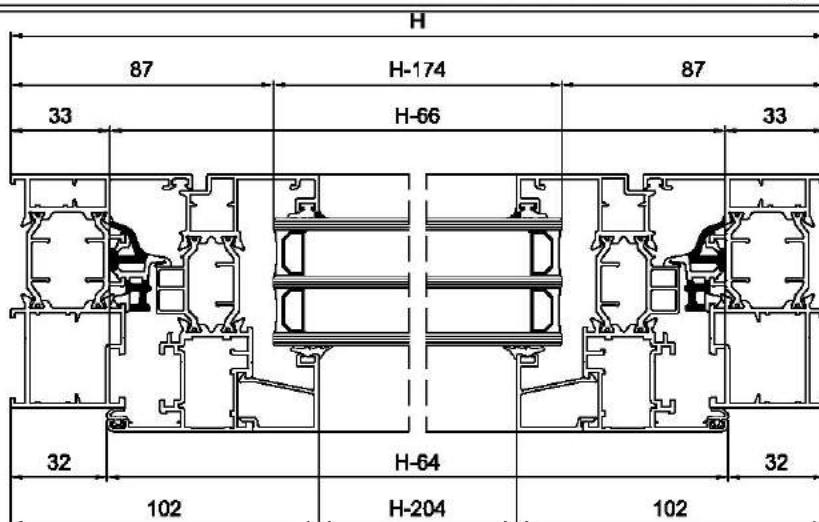
KOD	PROFIL	BR. KOM	REZANJE
PE 85157	OKOMICA OKVIRA	2	
PE 85157	GORNJA VODORAVNICA OKVIRA	1	
PE 85157	DONJA VODORAVNICA OKVIRA	1	
PE 85139	OKOMICA KRILA	2	
PE 85139	VODORAVNICA KRILA	2	
PE 85135	VODORAVNICA	1	
PR 50550	POTISNA LETVA	1	
-	OKOMITA LAJSNA	2	
-	VODORAVNA LAJSNA	2	
-	OKOMITA LAJSNA	2	
-	VODORAVNA LAJSNA	2	

KOD	OKOVI	BR. KOM	NOTE
PRA 203	KUTNIK OKVIRA/KRILA	8	
PRA 02	KUTNIK PORAVNANJA OKVIRA/KRILA	8	
PRA 201	KUTNIK PORAVNANJA OKVIRA	4	
PRA 200	KUTNIK PORAVNANJA KRILA	4	
PRA 14	KUTNIK PORAVNANJA KRILA	4	
PRA 50	DISTANCER REGULATORA	5	
PRA 52	REGULATOR	5	
PRA 73	KUTNIK ZAOKLJENE LAJSNE	8	
G 123	VEZNIK PREČKE	4	
-	ODVOD KONDENSA	2	

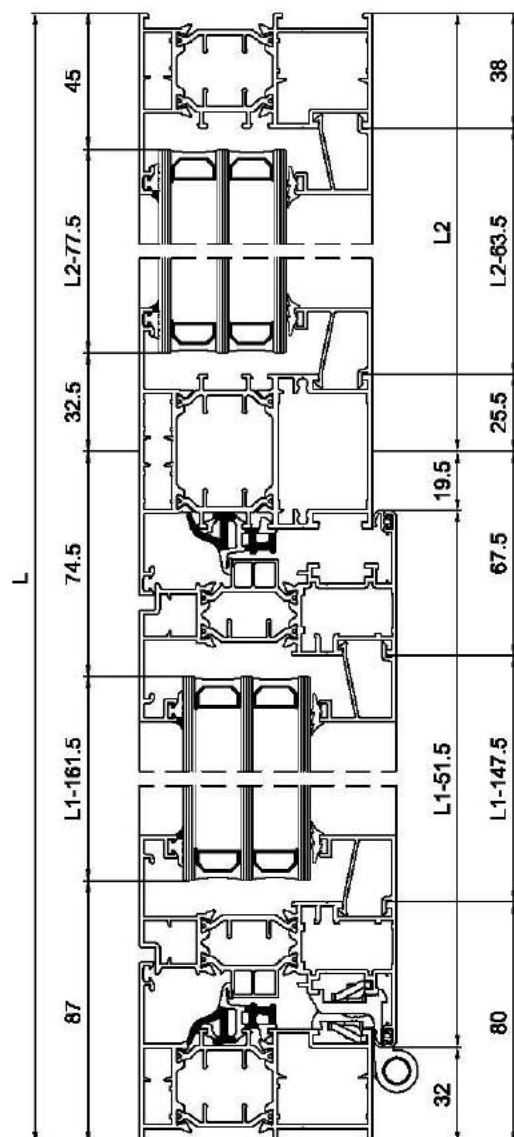
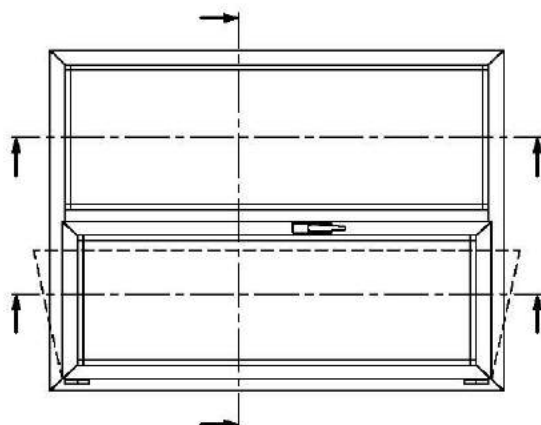
KOD	BRTVE/ČEPOVI	BR. KOM	NOTE
PRG 101	CENTRALNA BRTVA	4	2L1 + 2H
PRA 91	KUTNIK CENTRALNE BRTVE	4	-
Z 106	UNUTARNJA BRTVA KRILA	4	2L1 + 2H
PRG -	VANJSKA BRTVA STAKLA	6	2L + 4H
PRG -	UNUTARNJA BRTVA STAKLA	6	2L + 4H

GORNJA STAKLA		DONJA STAKLA	
(L1-161.5) x (H-174)	1	(L2-77.5) x (H-90)	1

REZNE LISTE - Dvokrilni prozor

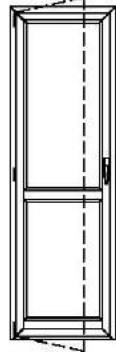


* NAPOMENA: Upotreba brtve PRG01 podrazumjeva korištenja kutnika centralne brtve PRA54 i profila krila PE85110.



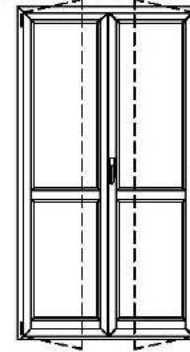
LISTE REZANJA
Balkonska vrata

Jednokrilna balkonska vrata - Unutarnje otvaranje



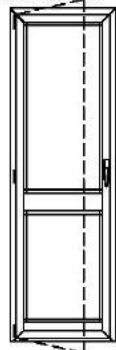
TAV. PF01

Dvokrilna balkonska vrata - Unutarnje otvaranje



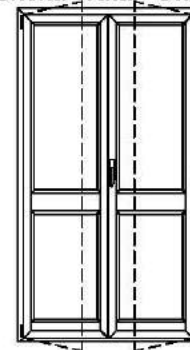
TAV. PF02

Jednokrilna balkonska vrata - Unutarnje otvaranje



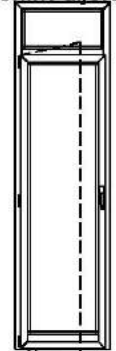
TAV. PF03

Dvokrilna balkonska vrata - Unutarnje otvaranje



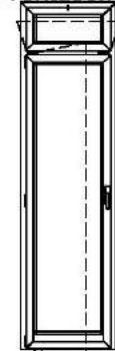
TAV. PF04

Jednokrilna vrata sa fiksnim dijelom - Unutarnje otvaranje



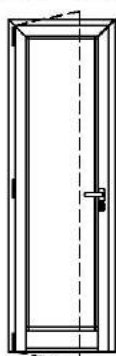
TAV. PF05

Jednokrilna vrata sa ventusom - Unutarnje otvaranje



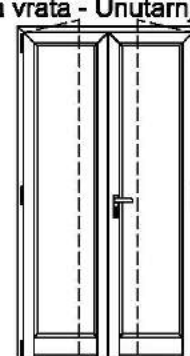
TAV. PF06

Jednokrilna vrata - Unutarnje otvaranje



TAV. PF07

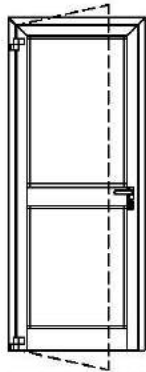
Dvokrilna vrata - Unutarnje otvaranje



TAV. PF08

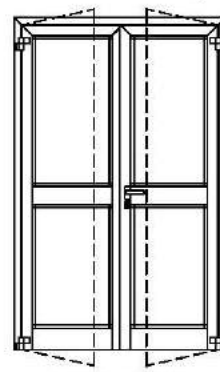
LISTE REZANJA
Balkonska vrata

Jednokrilna vrata - Unutamje otvaranje



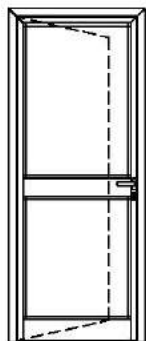
TAV. PF09

Dvokrilna vrata - Unutamje otvaranje



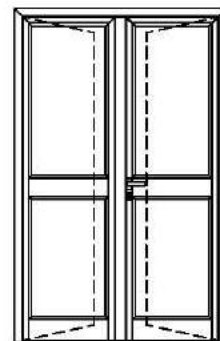
TAV. PF10

Jednokrilna vrata - Vanjsko otvaranje



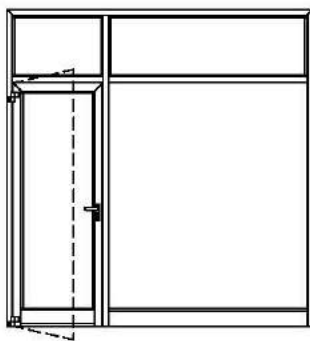
TAV. PF11

Dvokrilna vrata - Vanjsko otvaranje



TAV. PF12

Jednokrilna vrata sa gornjim i bocnim fiksnim dijelom



TAV. PF13

REZNE LISTE - Jednokrlna balkonska vrata

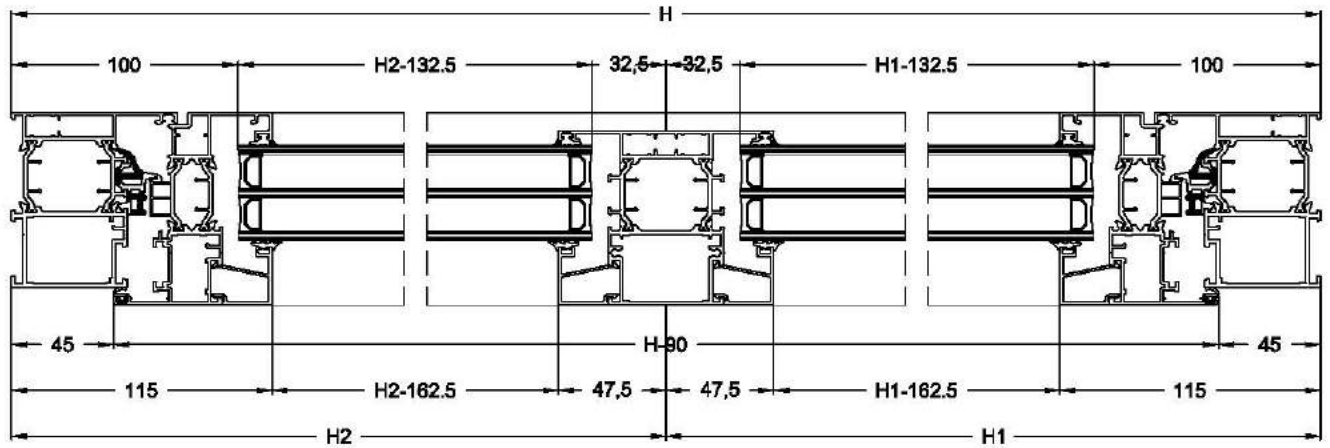
KOD	PROFIL	BR. KOM	REZANJE
PE 85106	OKOMICA OKVIRA	2	
PE 85106	GORNJA VODORAVNICA OKVIRA	1	
PE 85106	DONJA VODORAVNICA OKVIRA	1	
PE 85139	OKOMICA KRILA	2	
PE 85139	VODORAVNICA KRILA	2	
PE 85135	VODORAVNICA	1	
PR 50550	POTISNA LETVA	1	
-	GORNJA OKOMITA LAJSNA	2	
-	GORNJA VODORAVNA LAJSNA	2	
-	DONJA OKOMITA LAJSNA	2	
-	DONJA VODORAVNA LAJSNA	2	

KOD	OKOVI	BR. KOM	NOTE
PRA 203	KUTNIK OKVIRA/KRILA	8	
PRA 02	KUTNIK PORAVNANJA OKVIRA/KRILA	8	
PRA 201	KUTNIK PORAVNANJA OKVIRA	4	
PRA 200	KUTNIK PORAVNANJA KRILA	4	
PRA 14	KUTNIK PORAVNANJA KRILA	4	
PRA 50	DISTANCER REGULATORA	5	
PRA 52	REGULATOR	5	
PRA 73	KUTNIK ZAOKLJENE LAJSNE	8	
G 123	VEZNIK PREČKE	4	
-	ODVOD KONDENSA	2	

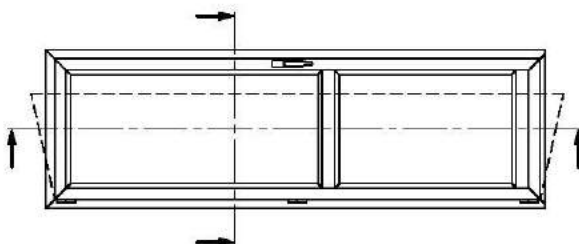
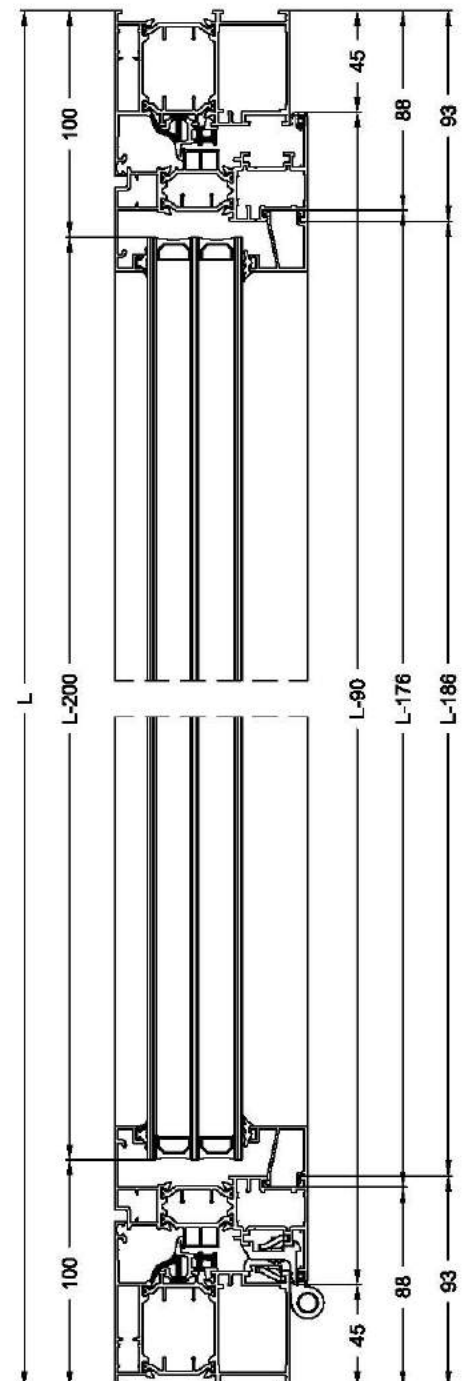
KOD	BRTVE/ČEPOVI	BR. KOM	NOTE
PRG 101	CENTRALNA BRTVA	4	2L + 2H
PRA 91	KUTNIK CENTRALNE BRTVE	4	-
Z 106	UNUTARNJA BRTVA KRILA	4	2L + 2H
PRG -	VANJSKA BRTVA STAKLA	6	4L + 2H
PRG -	UNUTARNJA BRTVA STAKLA	6	4L + 2H

GORNJA STAKLA		DONJA STAKLA	
(H1-132.5) x (H-200)	1	(H2-132.5) x (H-200)	1

REZNE LISTE - Jednokrlna balkonska vrata



- * NAPOMENA: Upotreba brve PRG01 podrazumjeva korištenje kutnika centralne brve PRA54 i profila krila PE85110.



REZNE LISTE - Dvokrilna balkonska vrata

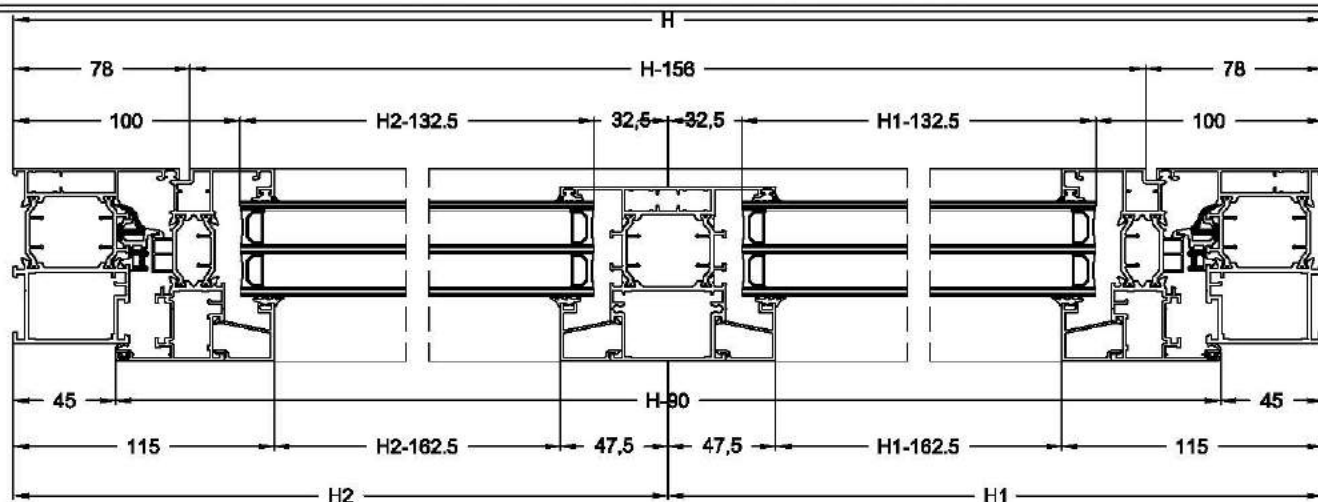
KOD	PROFIL	BR. KOM	REZANJE
PE 85106	OKOMICA OKVIRA	2	
PE 85106	GORNJA VODORAVNICA OKVIRA	1	
PE 85106	DONJA VODORAVNICA OKVIRA	1	
PE 85139	OKOMICA KRILA	4	
PE 85139	VODORAVNICA KRILA	4	
PE 85132	CENTRALNI "T" PROFIL	1	
PE 85135	VODORAVNICA	2	
PR 50550	POTISNA LETVA	1	
-	GORNJA OKOMITA LAJSNA	4	
-	GORNJA VODORAVNA LAJSNA	4	
-	DONJA OKOMITA LAJSNA	4	
-	DONJA VODORAVNA LAJSNA	4	

KOD	OKOVI	BR. KOM	NOTE
PRA 203	KUTNIK OKVIRA/KRILA	12	
PRA 02	KUTNIK PORAVNANJA OKVIRA/KRILA	12	
PRA 201	KUTNIK PORAVNANJA OKVIRA	4	
PRA 200	KUTNIK PORAVNANJA KRILA	8	
PRA 14	KUTNIK PORAVNANJA KRILA	8	
PRA 50	DISTANCER REGULATORA	5	
PRA 52	REGULATOR	5	
PRA 73	KUTNIK ZAOKLJENE LAJSNE	16	
PRA 300	ČEP CENTRALNOG PROFILA	1	
G 123	VEZNIK PREČKE	8	
-	ODVOD KONDENSA	2	

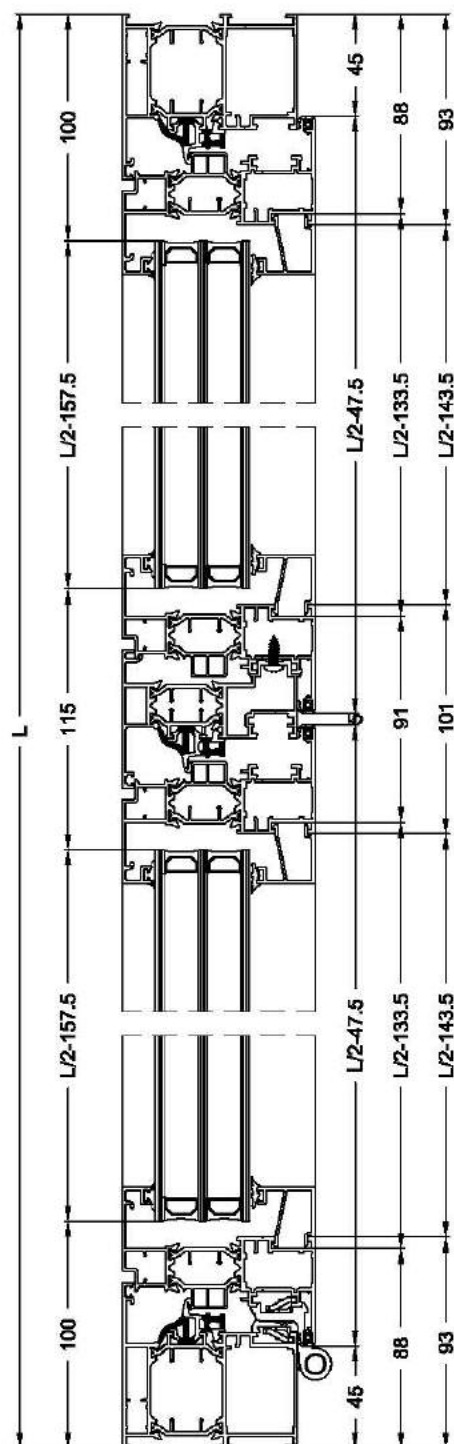
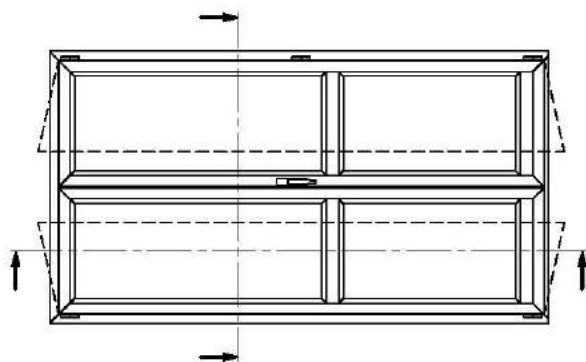
KOD	BRTVE/ČEPOVI	BR. KOM	NOTE
PRG 101	CENTRALNA BRTVA	5	2L + 3H
PRA 91	KUTNIK CENTRALNE BRTVE	4	-
Z 106	UNUTARNJA BRTVA KRILA	6	2L + 4H
PRG -	VANJSKA BRTVA STAKLA	8	4L + 4H
PRG -	UNUTARNJA BRTVA STAKLA	8	4L + 4H

GORNJA STAKLA		DONJA STAKLA	
(L/2-157.5) x (H2-132.5)	2	(L/2-157.5) x (H1-132.5)	2

REZNE LISTE - Dvokrilna balkonska vrata



- * NAPOMENA: Upotreba brtve PRG01 podrazumjeva korištenje kutnika centralne brtve PRA54 i profila krila PE85110.



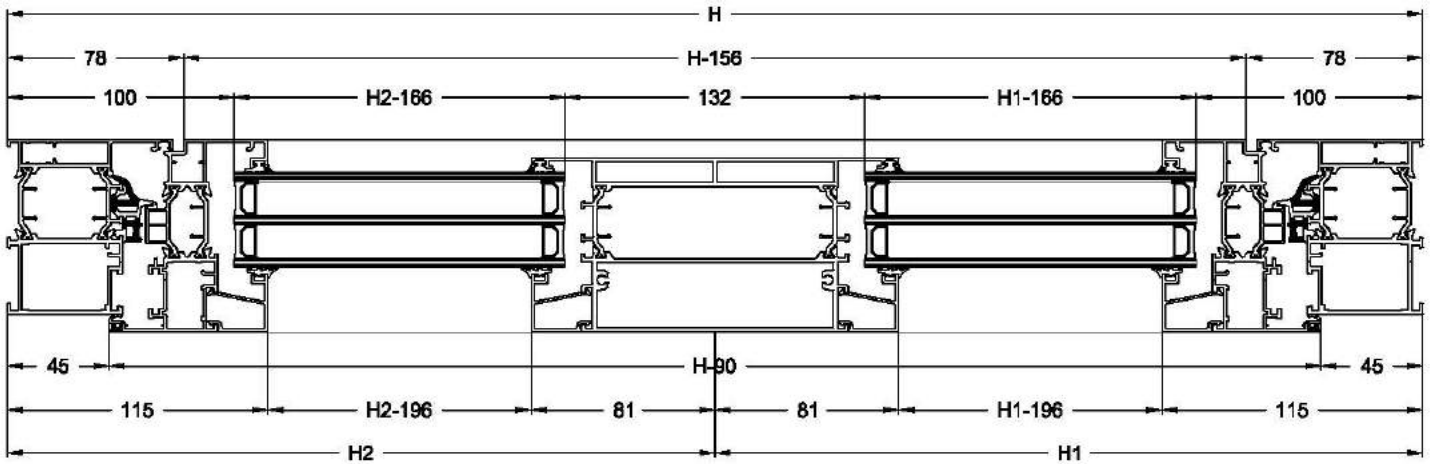
REZNE LISTE - Jednokrlna balkonska vrata

KOD	PROFIL	BR. KOM	REZANJE
PE 85106	OKOMICA OKVIRA	2	
PE 85106	GORNJA VODORAVNICA OKVIRA	1	
PE 85106	DONJA VODORAVNICA OKVIRA	1	
PE 85139	OKOMICA KRILA	2	
PE 85139	VODORAVNICA KRILA	2	
PE 85137	VODORAVNICA	1	
PR 50550	POTISNA LETVA	1	
-	GORNJA OKOMITA LAJSNA	2	
-	GORNJA VODORAVNA LAJSNA	2	
-	DONJA OKOMITA LAJSNA	2	
-	DONJA VODORAVNA LAJSNA	2	

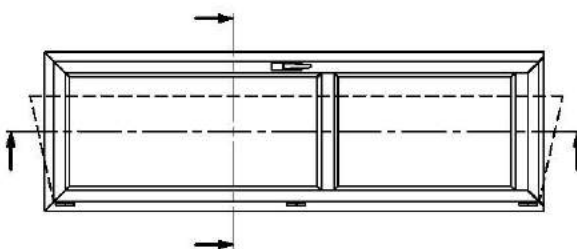
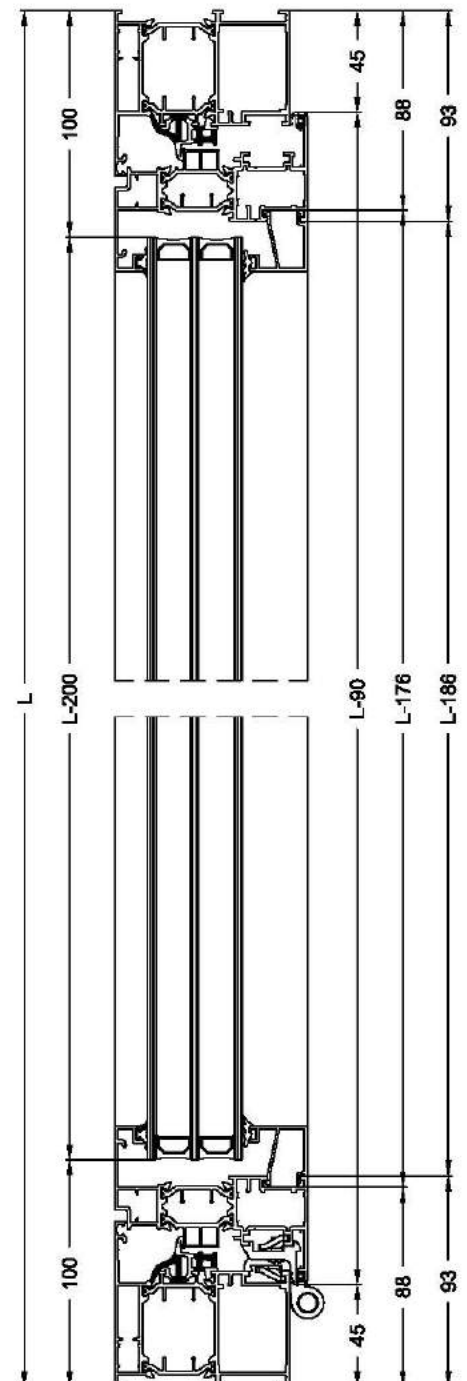
KOD	OKOVI	BR. KOM	NOTE
PRA 203	KUTNIK OKVIRA/KRILA	8	
PRA 02	KUTNIK PORAVNANJA OKVIRA/KRILA	8	
PRA 201	KUTNIK PORAVNANJA OKVIRA	4	
PRA 200	KUTNIK PORAVNANJA KRILA	4	
PRA 14	KUTNIK PORAVNANJA KRILA	4	
PRA 50	DISTANCER REGULATORA	5	
PRA 52	REGULATOR	5	
PRA 73	KUTNIK ZAOKLJENE LAJSNE	8	
G 123	VEZNIK PREČKE	4	
-	ODVOD KONDENSA	2	

KOD	BRTVE/ČEPOVI	BR. KOM	NOTE
PRG 101	CENTRALNA BRTVA	4	2L + 2H
PRA 91	KUTNIK CENTRALNE BRTVE	4	-
Z 106	UNUTARNJA BRTVA KRILA	4	2L + 2H
PRG -	VANJSKA BRTVA STAKLA	6	4L + 2H
PRG -	UNUTARNJA BRTVA STAKLA	6	4L + 2H

GORNJA STAKLA		DONJA STAKLA	
(H2-166) x (L-200)	1	(H1-166) x (L-200)	1

REZNE LISTE - Jednokrilna balkonska vrata


* NAPOMENA: Upotreba brtve PRG01 podrazumjeva korištenje kutnika centralne brtve PRA54 i profila krila PE85110.



REZNE LISTE - Dvokrilna balkonska vrata

KOD	PROFIL	BR. KOM	REZANJE
PE 85106	OKOMICA OKVIRA	2	
PE 85106	GORNJA VODORAVNICA OKVIRA	1	
PE 85106	DONJA VODORAVNICA OKVIRA	1	
PE 85139	OKOMICA KRILA	4	
PE 85139	VODORAVNICA KRILA	4	
PE 85132	CENTRALNI "T" PROFIL	1	
PE 85135	VODORAVNICA	2	
PR 50550	POTISNA LETVA	1	
-	GORNJA OKOMITA LAJSNA	4	
-	GORNJA VODORAVNA LAJSNA	4	
-	DONJA OKOMITA LAJSNA	4	
-	DONJA VODORAVNA LAJSNA	4	

KOD	OKOVI	BR. KOM	NOTE
PRA 203	KUTNIK OKVIRA/KRILA	12	
PRA 02	KUTNIK PORAVNANJA OKVIRA/KRILA	12	
PRA 201	KUTNIK PORAVNANJA OKVIRA	4	
PRA 200	KUTNIK PORAVNANJA KRILA	8	
PRA 14	KUTNIK PORAVNANJA KRILA	8	
PRA 50	DISTANCER REGULATORA	5	
PRA 52	REGULATOR	5	
PRA 73	KUTNIK ZAOKLJENE LAJSNE	16	
PRA 300	ČEP CENTRALNOG PROFILA	1	
G 123	VEZNIK PREČKE	8	
-	ODVOD KONDENSA	2	

KOD	BRTVE/ČEPOVI	BR. KOM	NOTE
PRG 101	CENTRALNA BRTVA	5	2L + 3H
PRA 91	KUTNIK CENTRALNE BRTVE	4	-
Z 106	UNUTARNJA BRTVA KRILA	6	2L + 4H
PRG -	VANJSKA BRTVA STAKLA	8	4L + 4H
PRG -	UNUTARNJA BRTVA STAKLA	8	4L + 4H

GORNJA STAKLA		DONJA STAKLA	
(L/2-157.5) x (H2-166)	2	(L/2-157.5) x (H1-166)	2

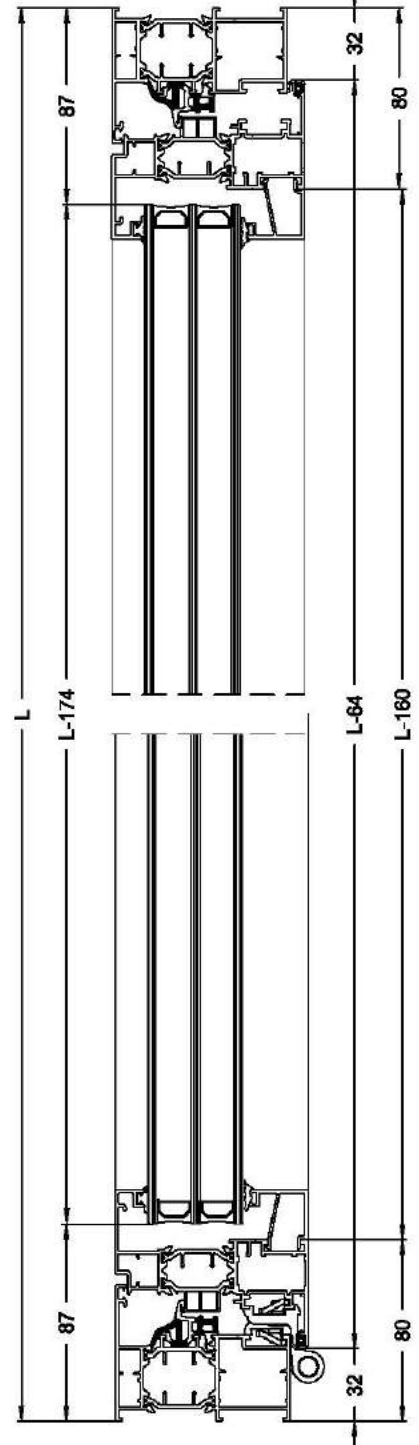
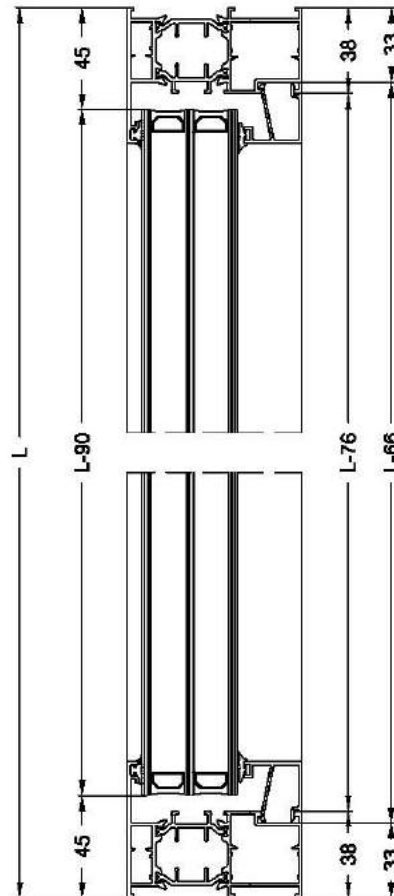
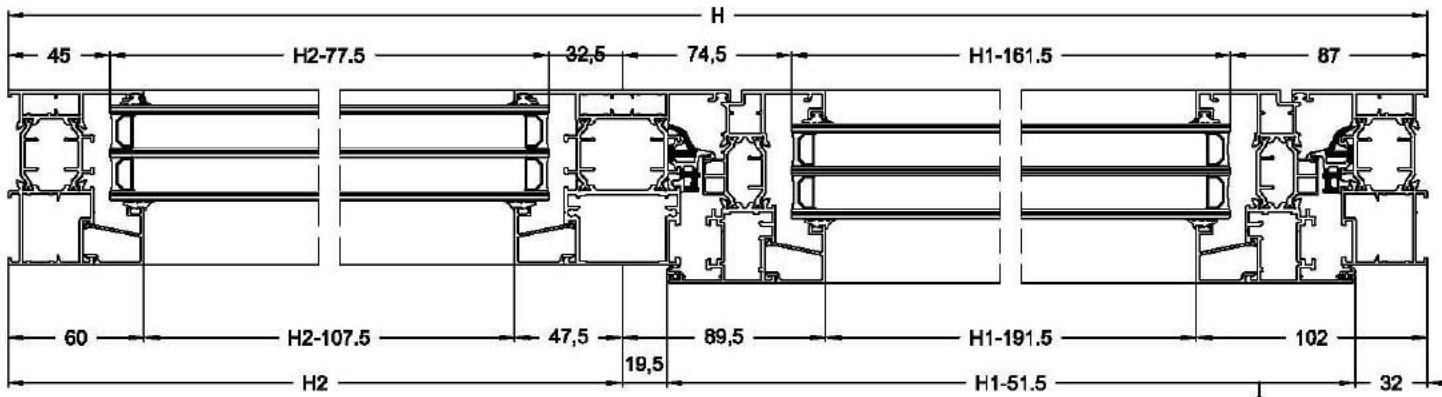
REZNE LISTE - Jednokrilna vrata sa gornjim fiksnim dijelom

KOD	PROFIL	BR. KOM	REZANJE
PE 85157	OKOMICA OKVIRA	2	
PE 85157	GORNJA VODORAVNICA OKVIRA	1	
PE 85157	DONJA VODORAVNICA OKVIRA	1	
PE 85139	OKOMICA KRILA	2	
PE 85139	VODORAVNICA KRILA	2	
PE 85135	VODORAVNICA	1	
PR 50550	POTISNA LETVA	1	
-	GORNJA OKOMITA LAJSNA	2	
-	GORNJA VODORAVNA LAJSNA	2	
-	DONJA OKOMITA LAJSNA	2	
-	DONJA VODORAVNA LAJSNA	2	

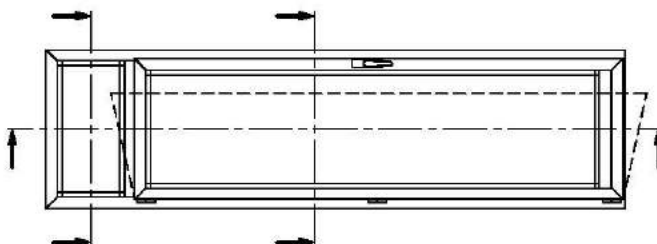
KOD	OKOVI	BR. KOM	NOTE
PRA 203	KUTNIK OKVIRA/KRILA	8	
PRA 02	KUTNIK PORAVNANJA OKVIRA/KRILA	8	
PRA 200	KUTNIK PORAVNANJA OKVIRA/KRILA	8	
PRA 14	KUTNIK PORAVNANJA KRILA	4	
PRA 50	DISTANCER REGULATORA	5	
PRA 52	REGULATOR	5	
PRA 73	KUTNIK ZAOKLJENE LAJSNE	8	
G 123	VEZNIK PREČKE	4	
-	ODVOD KONDENSA	2	

KOD	BRTVE/ČEPOVI	BR. KOM	NOTE
PRG 101	CENTRALNA BRTVA	4	2L + 2H1
PRA 91	KUTNIK CENTRALNE BRTVE	4	-
Z 106	UNUTARNJA BRTVA KRILA	4	2L + 2H1
PRG -	VANJSKA BRTVA STAKLA	6	4L + 2H
PRG -	UNUTARNJA BRTVA STAKLA	6	4L + 2H

GORNJA STAKLA		DONJA STAKLA	
(L-90) x (H2-77.5)	1	(L-174) x (H1-161.5)	1

REZNE LISTE - Jednokrilna vrata sa gornjim fiksnim dijelom


* NAPOMENA: Upotreba brtve PRG01 podrazumjeva korištenje kutnika centralne brtve PRA54 i profila krila PE85110.



REZNE LISTE - Jednokrilna vrata sa gornjim ventusom

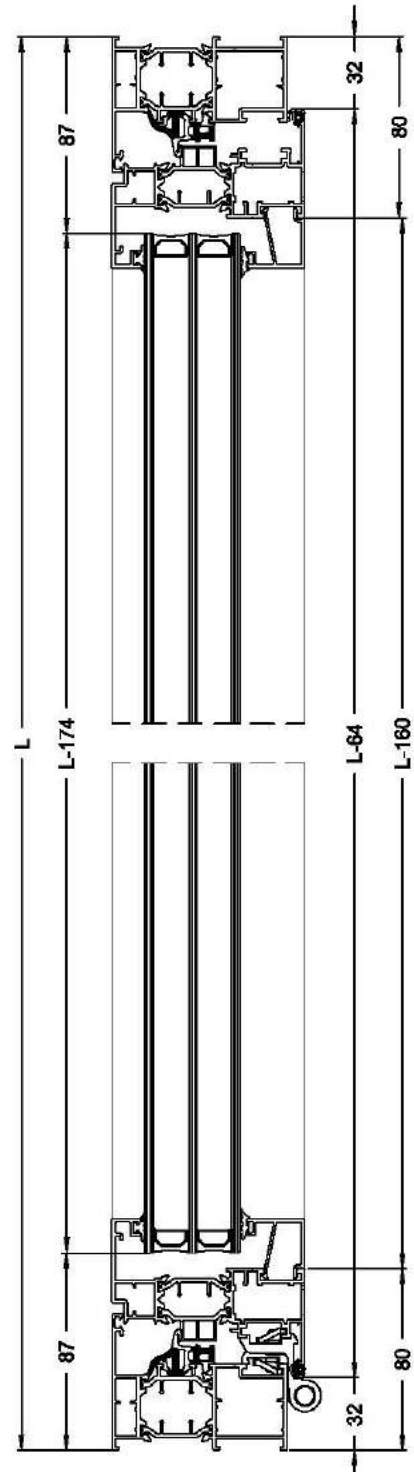
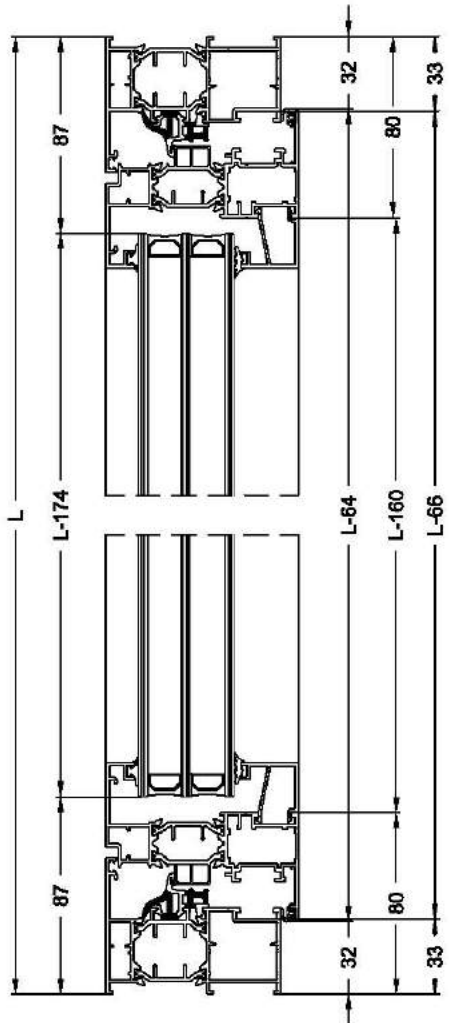
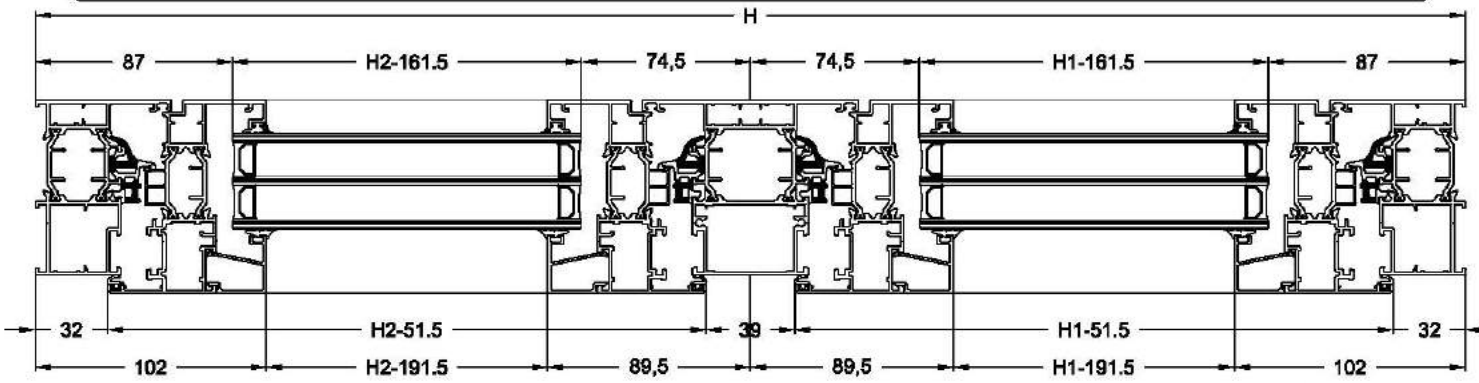
KOD	PROFIL	BR. KOM	REZANJE
PE 85157	OKOMICA OKVIRA	2	
PE 85157	GORNJA VODORAVNICA OKVIRA	1	
PE 85157	DONJA VODORAVNICA OKVIRA	1	
PE 85139	OKOMICA KRILA	2	
PE 85139	VODORAVNICA KRILA	2	
PE 85135	VODORAVNICA	1	
PE 85139	OKOMICA KRILA VENTUSA	2	
PE 85139	VODORAVNICA KRILA VENTUSA	2	
PR 50550	POTISNA LETVA	1	
-	GORNJA OKOMITA LAJSNA	2	
-	GORNJA VODORAVNA LAJSNA	2	
-	DONJA OKOMITA LAJSNA	2	
-	DONJA VODORAVNA LAJSNA	2	

KOD	OKOVI	BR. KOM	NOTE
PRA 203	KUTNIK OKVIRA/KRILA	12	
PRA 02	KUTNIK PORAVNANJA OKVIRA/KRILA	12	
PRA 200	KUTNIK PORAVNANJA OKVIRA/KRILA	12	
PRA 14	KUTNIK PORAVNANJA KRILA	8	
PRA 50	DISTANCER REGULATORA	5	
PRA 52	REGULATOR	5	
PRA 73	KUTNIK ZAOKLJENE LAJSNE	8	
G 123	VEZNIK PREČKE	4	
-	ODVOD KONDENSA	2	

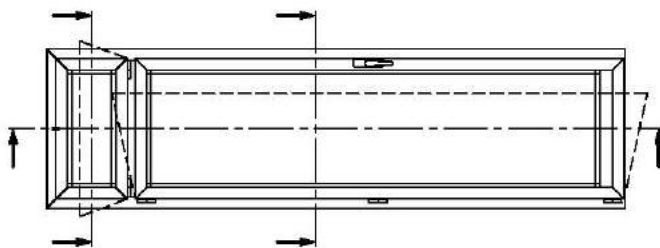
KOD	BRTVE/ČEPOVI	BR. KOM	NOTE
PRG 101	CENTRALNA BRTVA	6	4L + 2H
PRA 91	KUTNIK CENTRALNE BRTVE	8	-
Z 106	UNUTARNJA BRTVA KRILA	4	4L + 2H
PRG -	VANJSKA BRTVA STAKLA	6	4L + 2H
PRG -	UNUTARNJA BRTVA STAKLA	6	4L + 2H

GORNJA STAKLA		DONJA STAKLA	
(L-174) x (H2-161.5)	1	(L-174) x (H1-161.5)	1

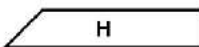
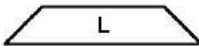
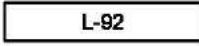
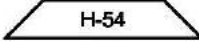
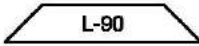

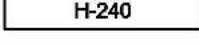
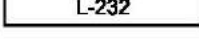
REZNE LISTE - Jednokrilna vrata sa gornjim ventusom



* NAPOMENA: Upotreba brtve PRG01 podrazumjeva korištenje kutnika centralne brtve PRA54 i profila krila PE85110.

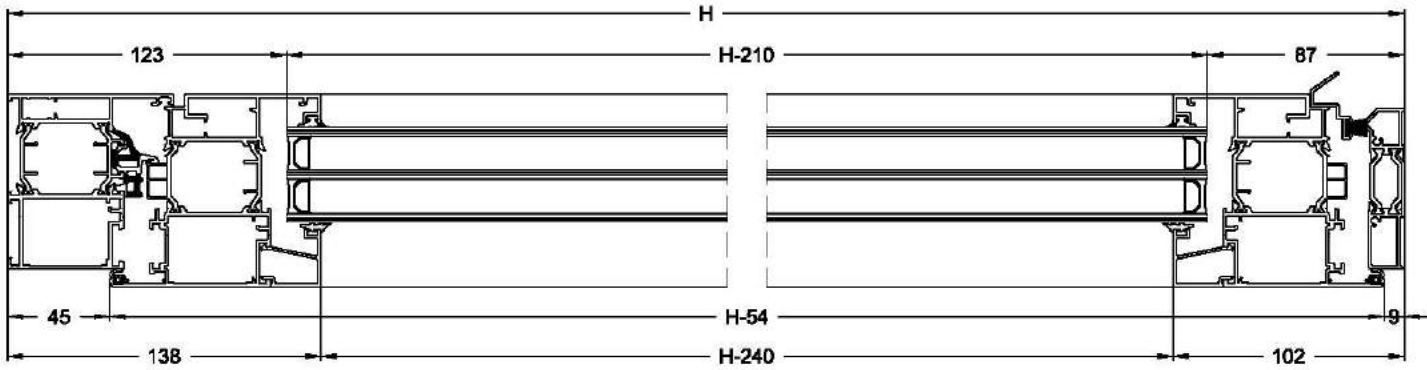


REZNE LISTE - Jednokrilna vrata - Unutarnje otvaranje

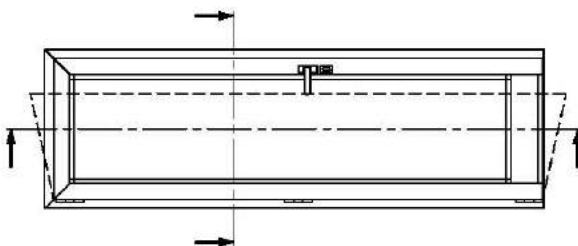
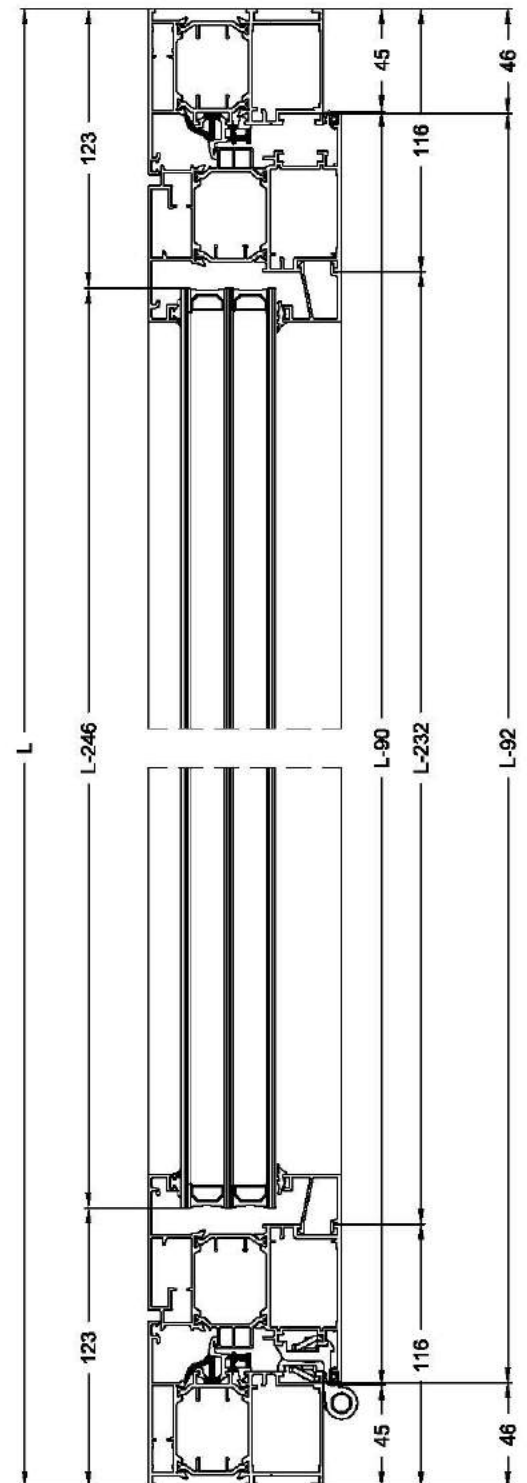
KOD	PROFIL	BR. KOM	REZANJE	KOD	OKOVI	BR. KOM	NOTE
PE 85106	OKOMICA OKVIRA	1L 1D		PRA 203	KUTNIK OKVIRA/KRILA	6	
PE 85106	GORNJA VODORAVNICA OKVIRA	1		PRA 02	KUTNIK PORAVNANJA OKVIRA/KRILA	6	
PE 85141	PRAG	1		PRA 201	KUTNIK PORAVNANJA OKVIRA/KRILA	6	
PE 85140	OKOMICA KRILA	2		PRA 14	KUTNIK PORAVNANJA KRILA	4	
PE 85140	VODORAVNICA KRILA	2		PRA 50	DISTANCER REGULATORA	5	
PR 50550	POTISNA LETVA	1		PRA 52	REGULATOR	5	
-	OKOMITA LAJSNA	2		PRA 73	KUTNIK ZAOKLJENE LAJSNE	4	
-	VODORAVNA LAJSNA	2		-	ODVOD KONDENSA	2	

KOD	BRTVE/ČEPOVI	BR. KOM	NOTE
PRG 101	CENTRALNA BRTVA	3	1L + 2H
PRA 91	KUTNIK CENTRALNE BRTVE	2	-
Z 106	UNUTARNJA BRTVA KRILA	4	2L + 2H
PRG -	VANJSKA BRTVA STAKLA	2	2L + 2H
PRG -	UNUTARNJA BRTVA STAKLA	2	2L + 2H

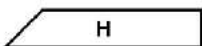
ISPUNA			
(L-246) x (H-210)	1		

REZNE LISTE - Jednokrilna vrata - Unutarnje otvaranje


* NAPOMENA: Upotreba brtve PRG01 podrazumjeva korištenje kutnika centralne brtve PRA54 i profila krila PE85112.



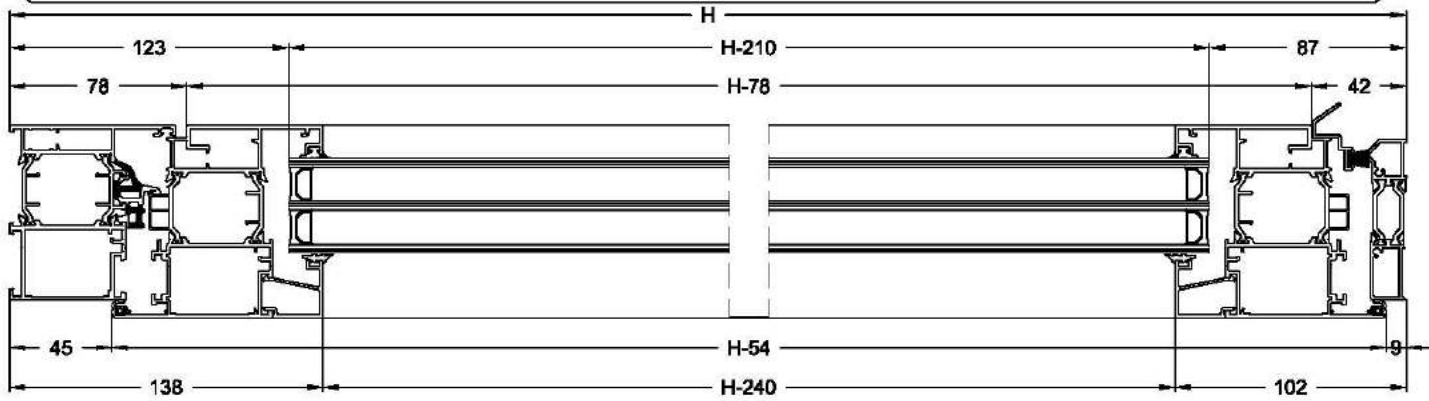
REZNE LISTE - Dvokrilna vrata - Unutarnje otvaranje

KOD	PROFIL	BR. KOM	REZANJE
PE 85106	OKOMICA OKVIRA	1L 1D	
PE 85106	GORNJA VODORAVNICA OKVIRA	1	
PE 85141	PRAG	1	
PE 85140	OKOMICA KRILA	4	
PE 85140	VODORAVNICA KRILA	4	
PE 85132	CENTRALNI "T" PROFIL	1	
PR 50550	POTISNA LETVA	1	
-	OKOMITA LAJSNA	4	
-	VODORAVNA LAJSNA	4	

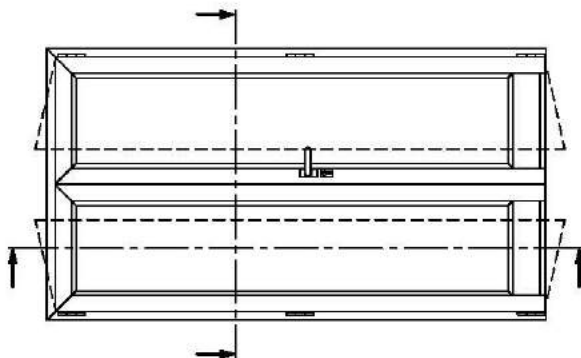
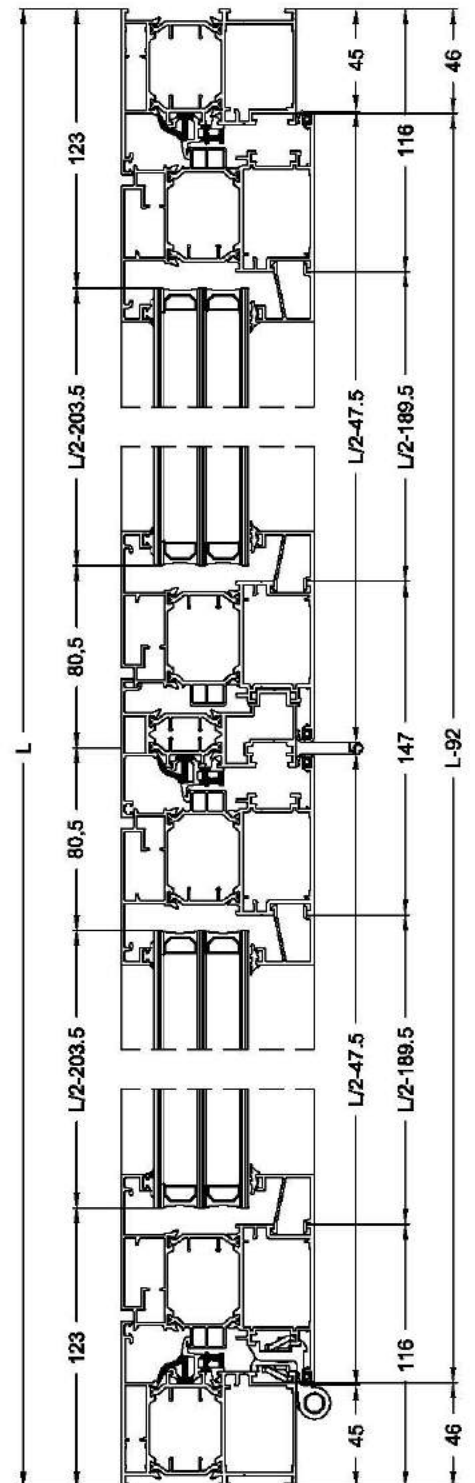
KOD	OKOVI	BR. KOM	NOTE
PRA 203	KUTNIK OKVIRA/KRILA	10	
PRA 02	KUTNIK PORAVNANJA OKVIRA/KRILA	10	
PRA 201	KUTNIK PORAVNANJA OKVIRA/KRILA	10	
PRA 14	KUTNIK PORAVNANJA KRILA	8	
PRA 50	DISTANCER REGULATORA	5	
PRA 52	REGULATOR	5	
PRA 73	KUTNIK ZAOKLJENE LAJSNE	8	
PRA 300	ČEP CENTRALNOG PROFILA	1	
-	ODVOD KONDENSA	2	

KOD	BRTVE/ČEPOVI	BR. KOM	NOTE
PRG 101	CENTRALNA BRTVA	4	1L + 3H
PRA 91	KUTNIK CENTRALNE BRTVE	2	-
Z 106	UNUTARNJA BRTVA KRILA	6	2L + 4H
PRG -	VANJSKA BRTVA STAKLA	6	2L + 4H
PRG -	UNUTARNJA BRTVA STAKLA	6	2L + 4H

ISPUNA		
(L/2-203.5) x (H-210)	2	

REZNE LISTE - Dvokrilna vrata - Unutarnje otvaranje


* NAPOMENA: Upotreba brtve PRG01 podrazumjeva korištenje kutnika centralne brtve PRA54 i profila krila PE85112.



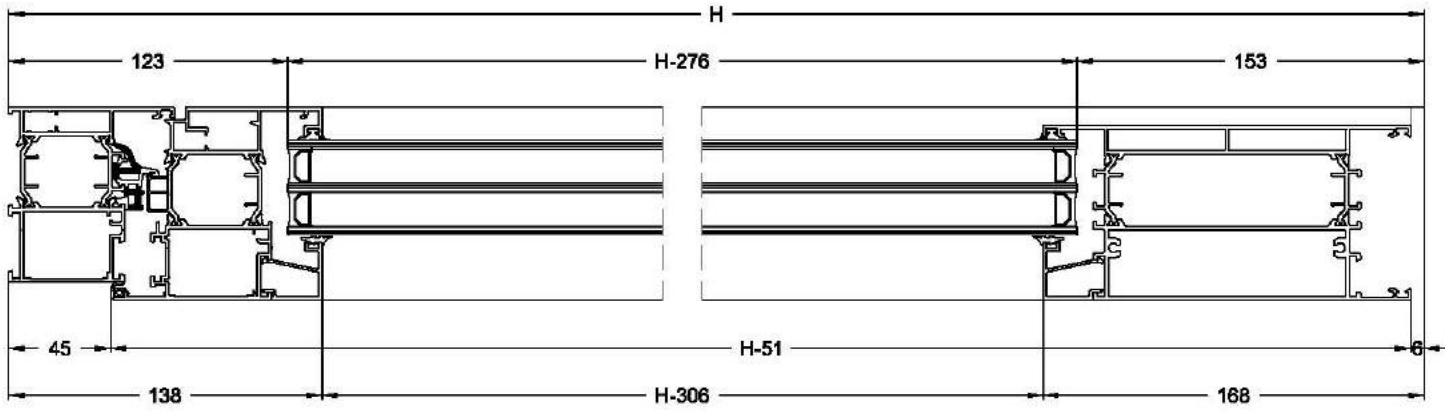
REZNE LISTE - Jednokrilna vrata - Unutarnje otvaranje

KOD	PROFIL	BR. KOM	REZANJE
PE 85106	OKOMICA OKVIRA	1L 1D	
PE 85106	GORNJA VODORAVNICA OKVIRA	1	
PE 85136	PARAPET	1	
PE 85140	OKOMICA KRILA	1L 1D	
PE 85140	VODORAVNICA KRILA	1	
PR 50550	POTISNA LETVA	1	
-	OKOMITA LAJSNA	2	
-	VODORAVNA LAJSNA	2	

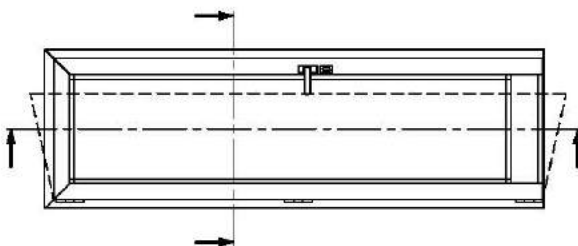
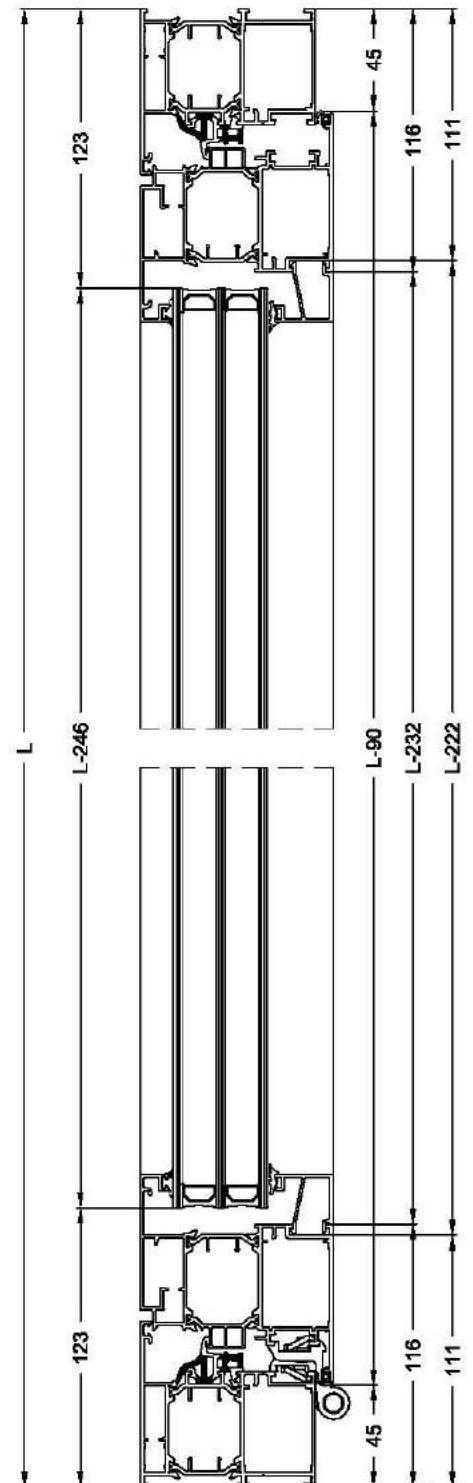
KOD	OKOVI	BR. KOM	NOTE
PRA 203	KUTNIK OKVIRA/KRILA	4	
PRA 02	KUTNIK PORAVNANJA OKVIRA/KRILA	4	
PRA 201	KUTNIK PORAVNANJA OKVIRA/KRILA	4	
PRA 14	KUTNIK PORAVNANJA KRILA	2	
PRA 50	DISTANCER REGULATORA	5	
PRA 52	REGULATOR	5	
PRA 73	KUTNIK ZAOKLJENE LAJSNE	4	
G 123	VEZNIK PREČKE	4	
-	ODVOD KONDENSA	2	

KOD	BRTVE/ČEPOVI	BR. KOM	NOTE
PRG 101	CENTRALNA BRTVA	3	1L + 2H
PRA 91	KUTNIK CENTRALNE BRTVE	2	-
Z 106	UNUTARNJA BRTVA KRILA	3	1L + 2H
PRG -	VANJSKA BRTVA STAKLA	2	2L + 2H
PRG -	UNUTARNJA BRTVA STAKLA	2	2L + 2H

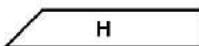
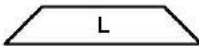
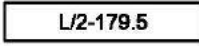
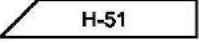
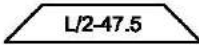

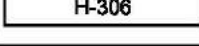
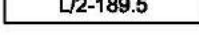
ISPUNA			
(L-246) x (H-276)	1		

REZNE LISTE - Jednokrilna vrata - Unutarnje otvaranje


* NAPOMENA: Upotreba brtve PRG01 podrazumjeva korištenje kutnika centralne brtve PRA54 i profila krila PE85112.



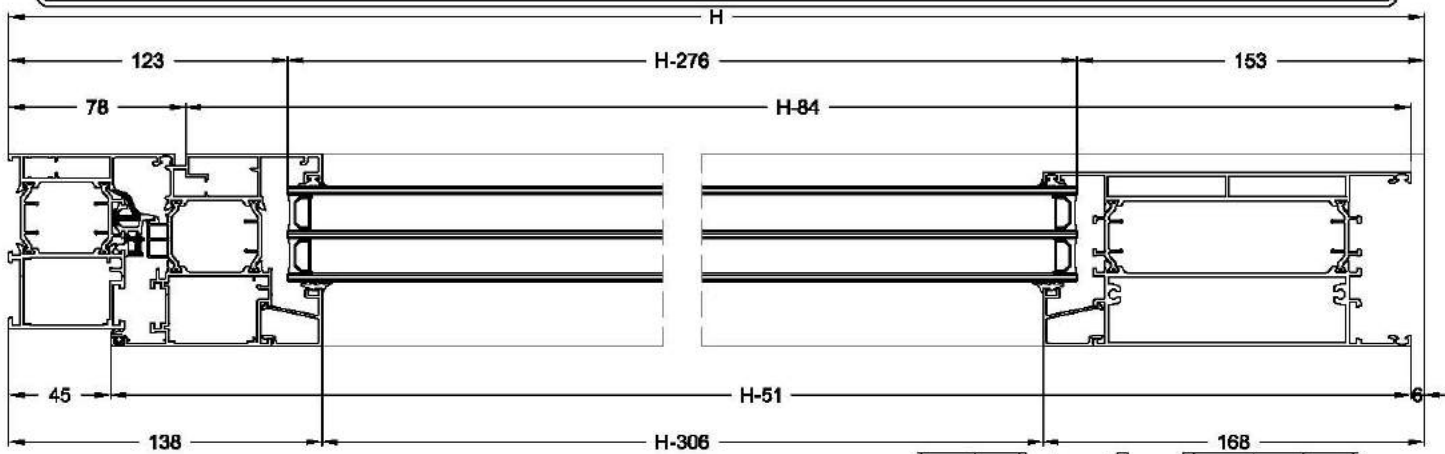
REZNE LISTE - Dvokrilna vrata - Unutarnje otvaranje

KOD	PROFIL	BR. KOM	REZANJE
PE 85106	OKOMICA OKVIRA	1L 1D	
PE 85106	GORNJA VODORAVNICA OKVIRA	1	
PE 85136	PARAPET	2	
PE 85140	OKOMICA KRILA	2L 2D	
PE 85140	VODORAVNICA KRILA	2	
PE 85132	CENTRALNI PROFIL (ŠTULP)	1	
PR 50550	POTISNA LETVA	1	
-	OKOMITA LAJSNA	4	
-	VODORAVNA LAJSNA	4	

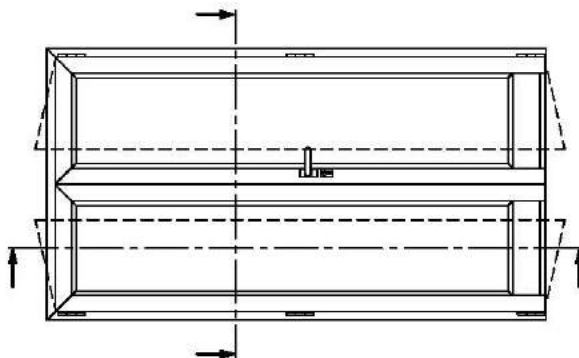
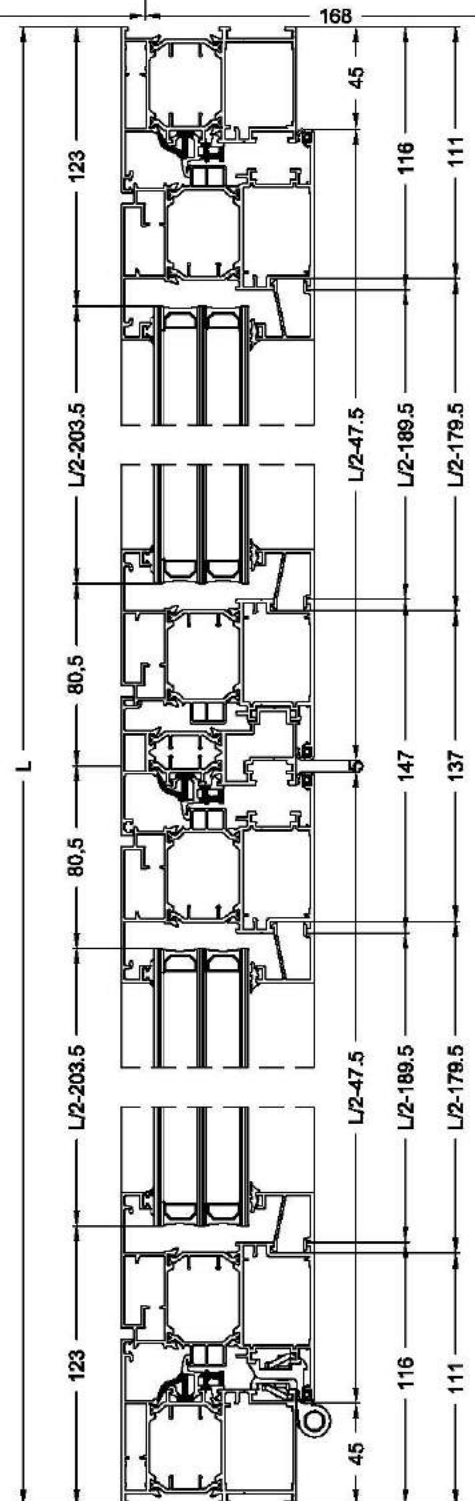
KOD	OKOVI	BR. KOM	NOTE
PRA 203	KUTNIK OKVIRA/KRILA	6	
PRA 02	KUTNIK PORAVNANJA OKVIRA/KRILA	6	
PRA 201	KUTNIK PORAVNANJA OKVIRA/KRILA	6	
PRA 14	KUTNIK PORAVNANJA KRILA	4	
PRA 50	DISTANCER REGULATORA	5	
PRA 52	REGULATOR	5	
PRA 73	KUTNIK ZAOKLJENE LAJSNE	8	
G 123	VEZNIK PREČKE	8	
PRA 300	ČEP CENTRALNOG PROFILA	1	
-	ODVOD KONDENSA	2	

KOD	BRTVE/ČEPOVI	BR. KOM	NOTE
PRG 101	CENTRALNA BRTVA	4	1L + 3H
PRA 91	KUTNIK CENTRALNE BRTVE	4	-
Z 106	UNUTARNJA BRTVA KRILA	5	1L + 4H
PRG -	VANJSKA BRTVA STAKLA	6	2L + 4H
PRG -	UNUTARNJA BRTVA STAKLA	6	2L + 4H

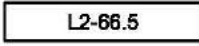
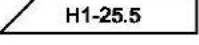
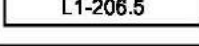
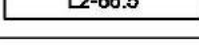
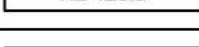
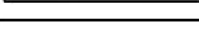
ISPUNA			
(L/2-203.5) x (H-276)	2		

REZNE LISTE - Dvokrilna vrata - Unutarnje otvaranje


* NAPOMENA: Upotreba brtve PRG01 podrazumjeva korištenje kutnika centralne brtve PRA54 i profila krila PE85112.



REZNE LISTE - Jednokrilna vrata sa fiksnim dijelom

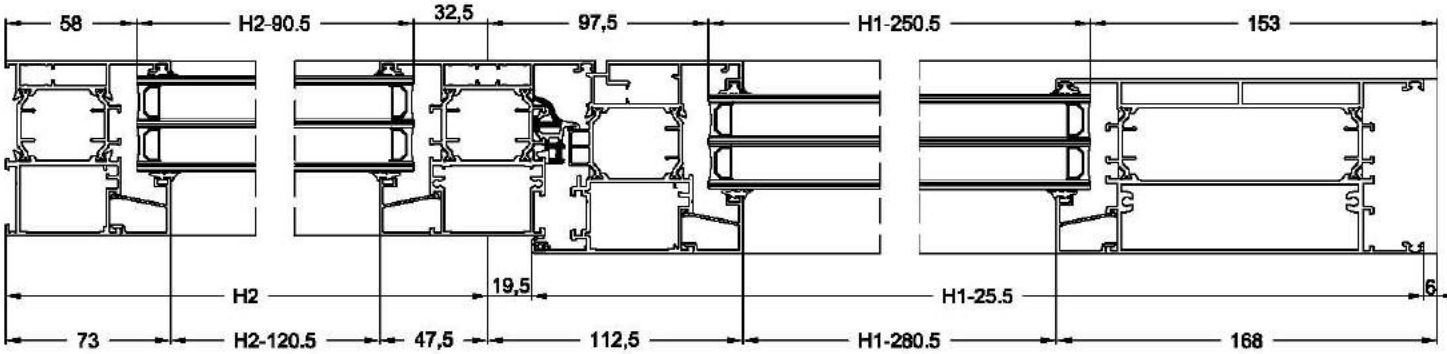
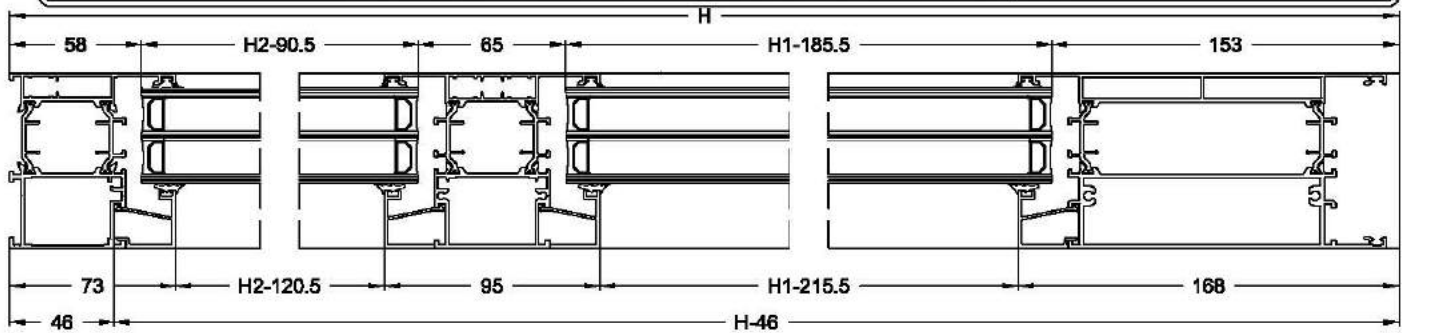
KOD	PROFIL	BR. KOM	REZANJE
PE 85106	OKOMICA OKVIRA	1L 1D	
PE 85106	GORNJA VODORAVNICA OKVIRA	1	
PE 85136	PARAPET FIKSNO	1	
PE 85136	PARAPET KRILLO	1	
PE 85140	OKOMICA KRILA	1L 1D	
PE 85140	VODORAVNICA KRILA	2	
-	OKOMITA LAJSNA KRILA	2	
-	VODORAVNA LAJSNA KRILA	2	
PE 85135	VODORAVNICA	1	
PE 85135	DESNA VODORAVNICA	1D	
PE 85135	LIJEVA VODORAVNICA	1L	
PR 50550	POTISNA LETVA	1	
-	GORNJA OKOMITA LAJSNA (FIKSNO)	4	
-	VODORAVNA LAJSNA (FIKSNO DESNO)	4	
-	GORNJA VODORAVNA LAJSNA (FIKSNO LIJEVO)	2	
-	DONJA OKOMITA LAJSNA (FIKSNO LIJEVO)	2	

KOD	OKOVI	BR. KOM	NOTE
PRA 203	KUTNIK OKVIRA/KRILA	4	
PRA 02	KUTNIK PORAVNANJA OKVIRA/KRILA	4	
PRA 201	KUTNIK PORAVNANJA OKVIRA/KRILA	4	
PRA 14	KUTNIK PORAVNANJA KRILA	2	
PRA 50	DISTANCER REGULATORA	5	
PRA 52	REGULATOR	5	
PRA 73	KUTNIK ZAOKLJENE LAJSNE	16	
G 123	VEZNIK PREČKE	10	
-	ODVOD KONDENSA	2	

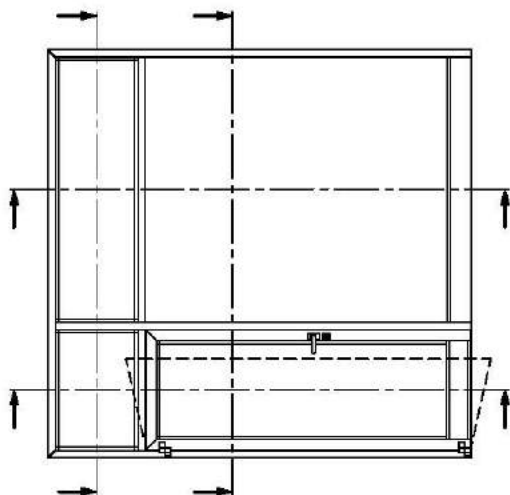
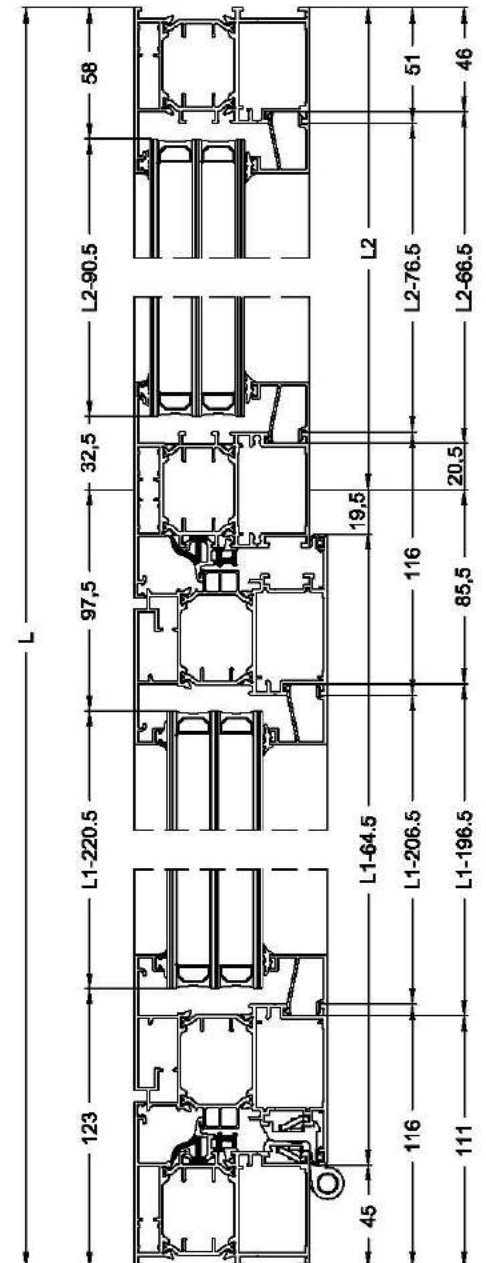
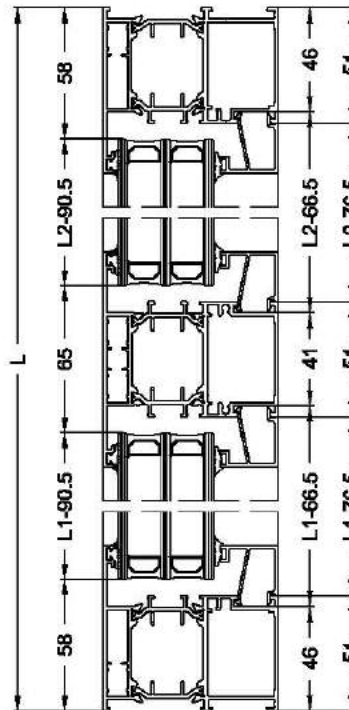
KOD	BRTVE/ČEPOVI	BR. KOM	NOTE
PRG 101	CENTRALNA BRTVA	3	1L1 + 2H
PRA 91	KUTNIK CENTRALNE BRTVE	2	-
Z 106	UNUTARNJA BRTVA KRILA	3	1L1 + 2H
PRG -	VANJSKA BRTVA STAKLA	8	4L + 4H
PRG -	UNUTARNJA BRTVA STAKLA	8	4L + 4H

ISPUNA		ISPUNA	
(L1-90.5) x (H2-90.5)	1	(L2-90.5) x (H2-90.5)	1
ISPUNA		ISPUNA	
(L1-220.5) x (H1-250.5)	1	(L2-90.5) x (H1-185.5)	1

REZNE LISTE - Jednokrilna vrata sa fiksnim dijelom



* NAPOMENA: Upotreba brtve PRG01 podrazumjeva korištenje kutnika centralne brtve PRA54 i profila krila PE85112.



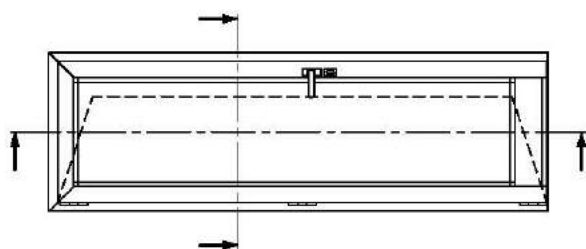
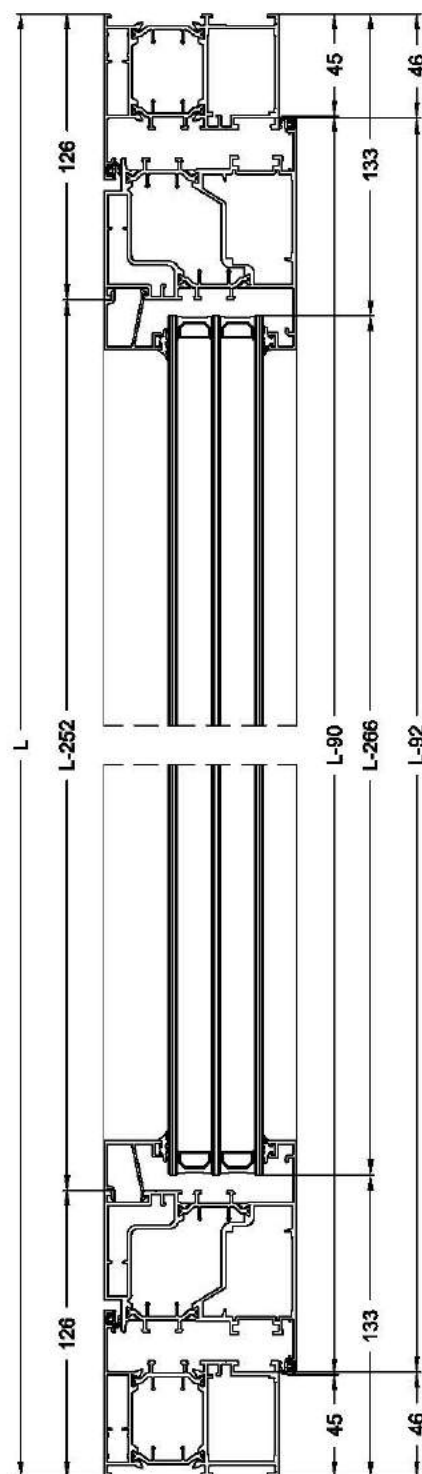
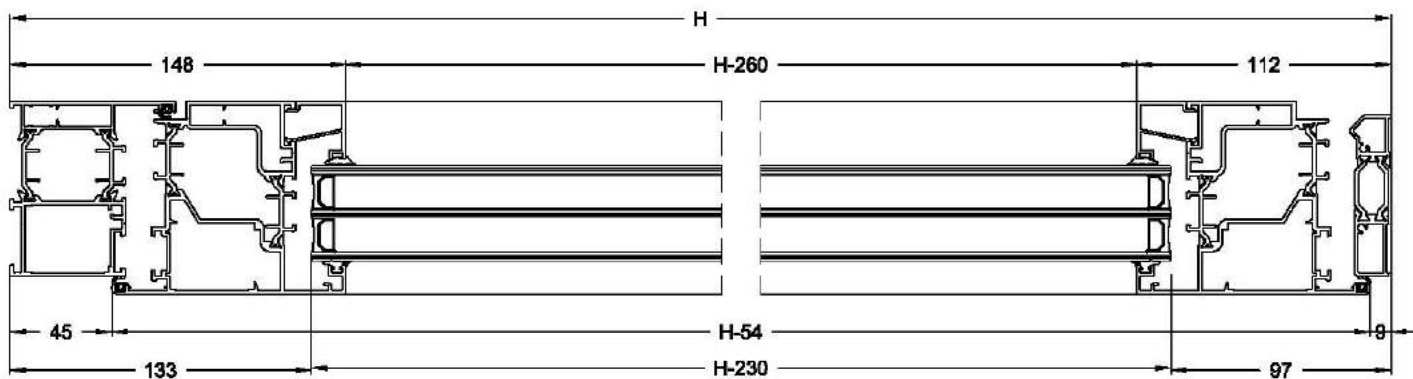
REZNE LISTE - Jednokrlna vrata - Vanjsko otvaranje

KOD	PROFIL	BR. KOM	REZANJE
PE 85106	OKOMICA OKVIRA	1L 1D	
PE 85106	GORNJA VODORAVNICA OKVIRA	1	
PE 85141	PRAG	1	
PE 85134	OKOMICA KRILA	2	
PE 85134	VODORAVNICA KRILA	1	
PR 50550	POTISNA LETVA	1	
-	OKOMITA LAJSNA	2	
-	VODORAVNA LAJSNA	2	

KOD	OKOVI	BR. KOM	NOTE
PRA 203	KUTNIK OKVIRA/KRILA	6	
PRA 02	KUTNIK PORAVNANJA OKVIRA/KRILA	2	
PRA 201	KUTNIK PORAVNANJA OKVIRA/KRILA	6	
PRA 50	DISTANCER REGULATORA	5	
PRA 52	REGULATOR	5	
PRA 73	KUTNIK ZAOKLJENE LAJSNE	4	
-	ODVOD KONDENSA	2	

KOD	BRTVE/ČEPOVI	BR. KOM	NOTE
Z 106	UNUTARNJA BRTVA KRILA	7	3L + 4H
PRG -	VANJSKA BRTVA STAKLA	2	2L + 2H
PRG -	UNUTARNJA BRTVA STAKLA	2	2L + 2H

ISPUNA			
(L-266) x (H-230)	1		

REZNE LISTE - Jednokrilna vrata - Vanjsko otvaranje


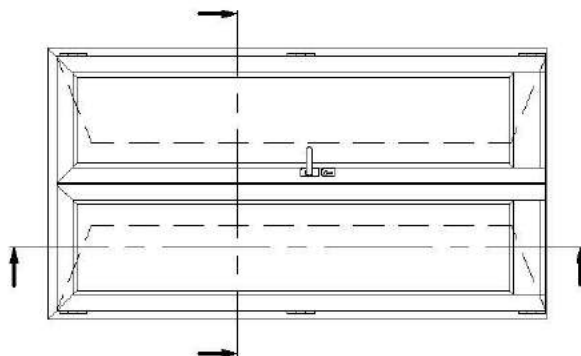
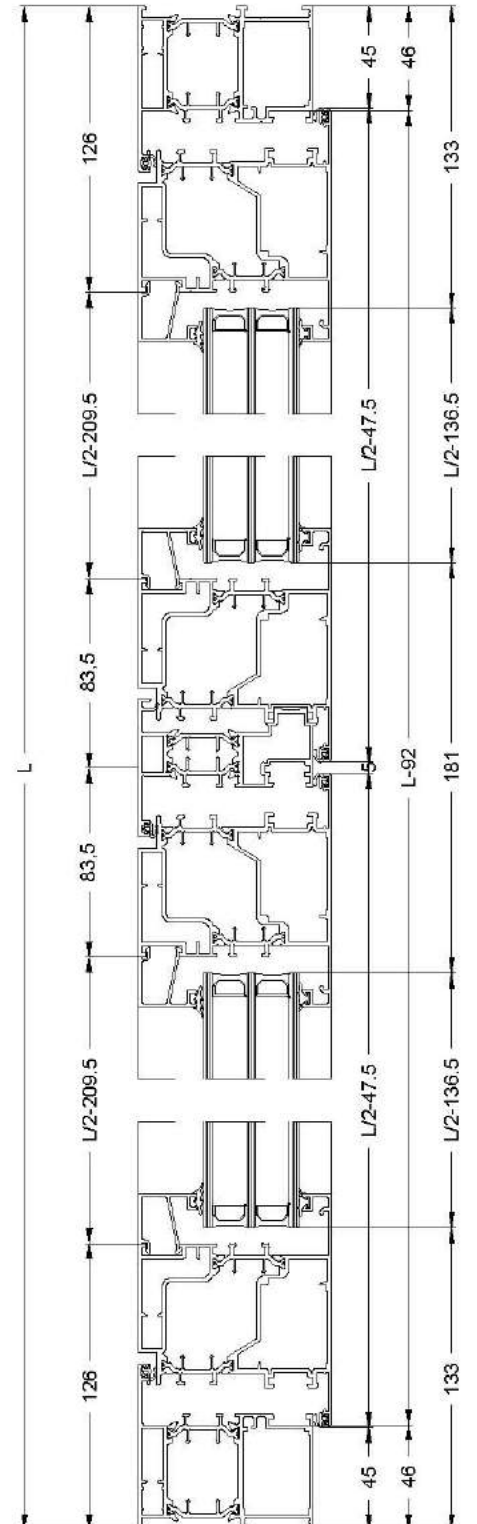
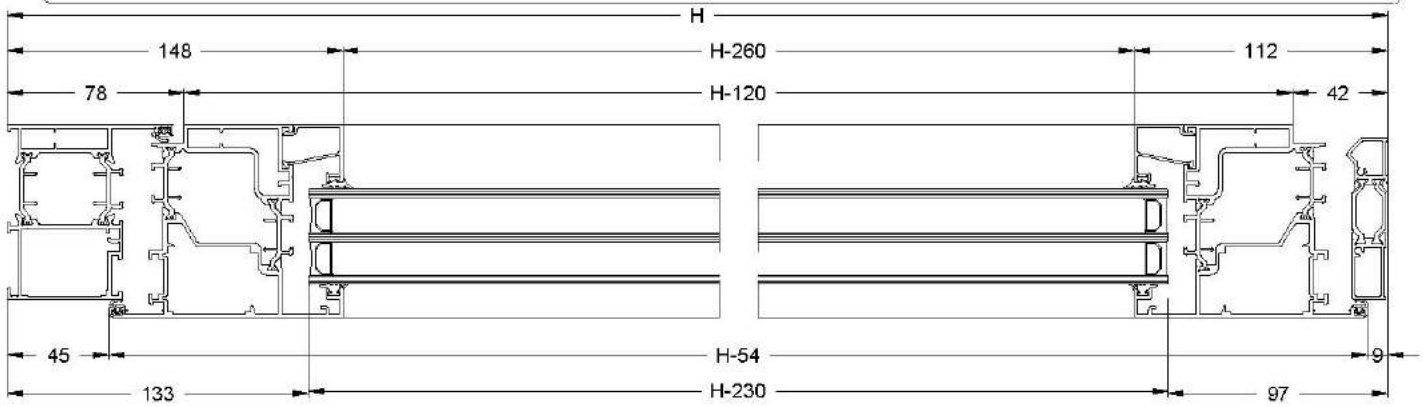
REZNE LISTE - Dvokrilna vrata - Vanjsko otvaranje

KOD	PROFIL	BR. KOM	REZANJE
PE 85106	OKOMICA OKVIRA	1L 1D	
PE 85106	GORNJA VODORAVNICA OKVIRA	1	
PE 85141	PRAG	1	
PE 85134	OKOMICA KRILA	4	
PE 85134	VODORAVNICA KRILA	2	
PE 85132	CENTRALNI "T" PROFIL	1	
PR 50550	POTISNA LETVA	1	
-	OKOMITA LAJSNA	2	
-	VODORAVNA LAJSNA	2	

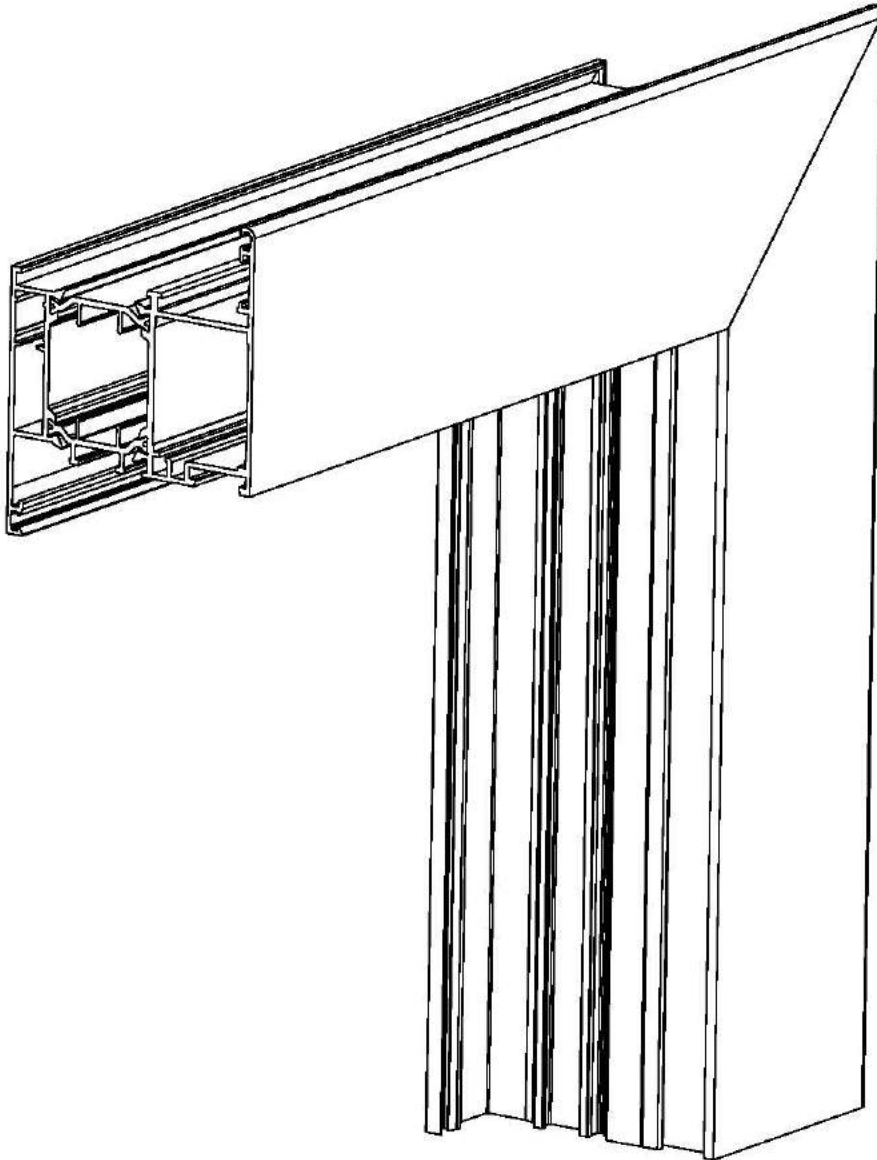
KOD	OKOVI	BR. KOM	NOTE
PRA 203	KUTNIK OKVIRA/KRILA	10	
PRA 02	KUTNIK PORAVNANJA OKVIRA/KRILA	2	
PRA 201	KUTNIK PORAVNANJA OKVIRA/KRILA	10	
PRA 300	ČEP CENTRALNOG PROFILA	1	
PRA 50	DISTANCER REGULATORA	5	
PRA 52	REGULATOR	5	
PRA 73	KUTNIK ZAOKLJENE LAJSNE	8	
-	ODVOD KONDENSA	2	

KOD	BRTVE/ČEPOVI	BR. KOM	NOTE
Z 106	UNUTARNJA BRTVA KRILA	10	3L + 7H
PRG -	VANJSKA BRTVA STAKLA	8	4L + 4H
PRG -	UNUTARNJA BRTVA STAKLA	8	4L + 4H

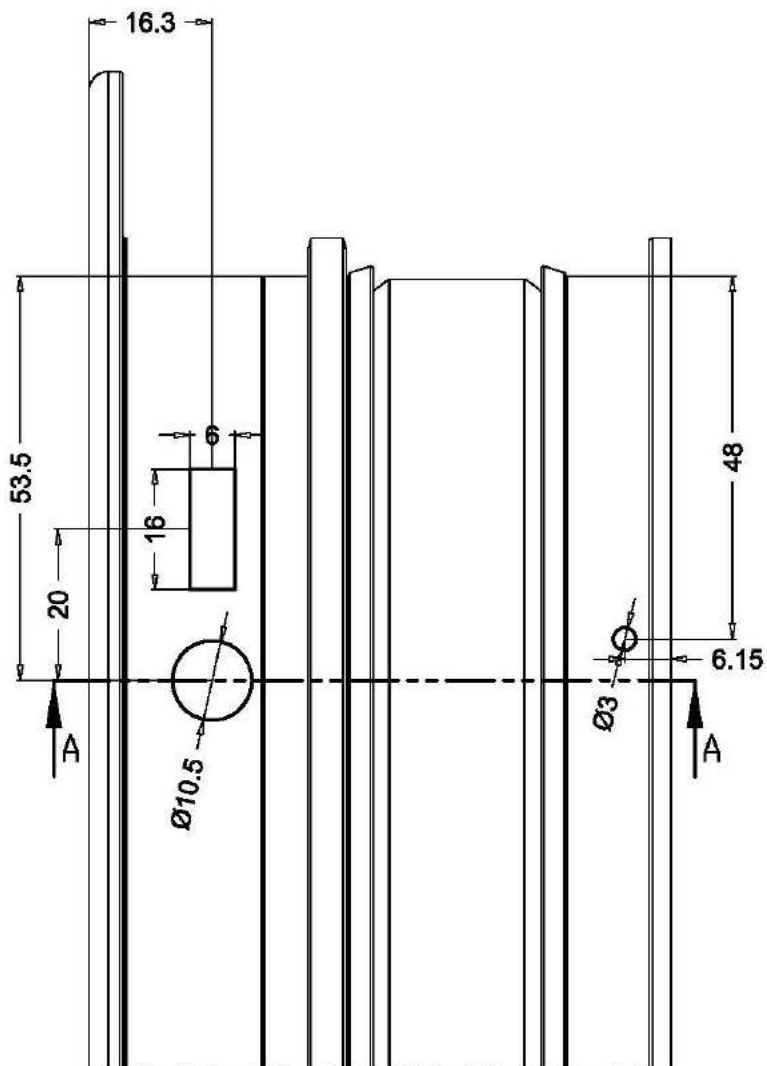
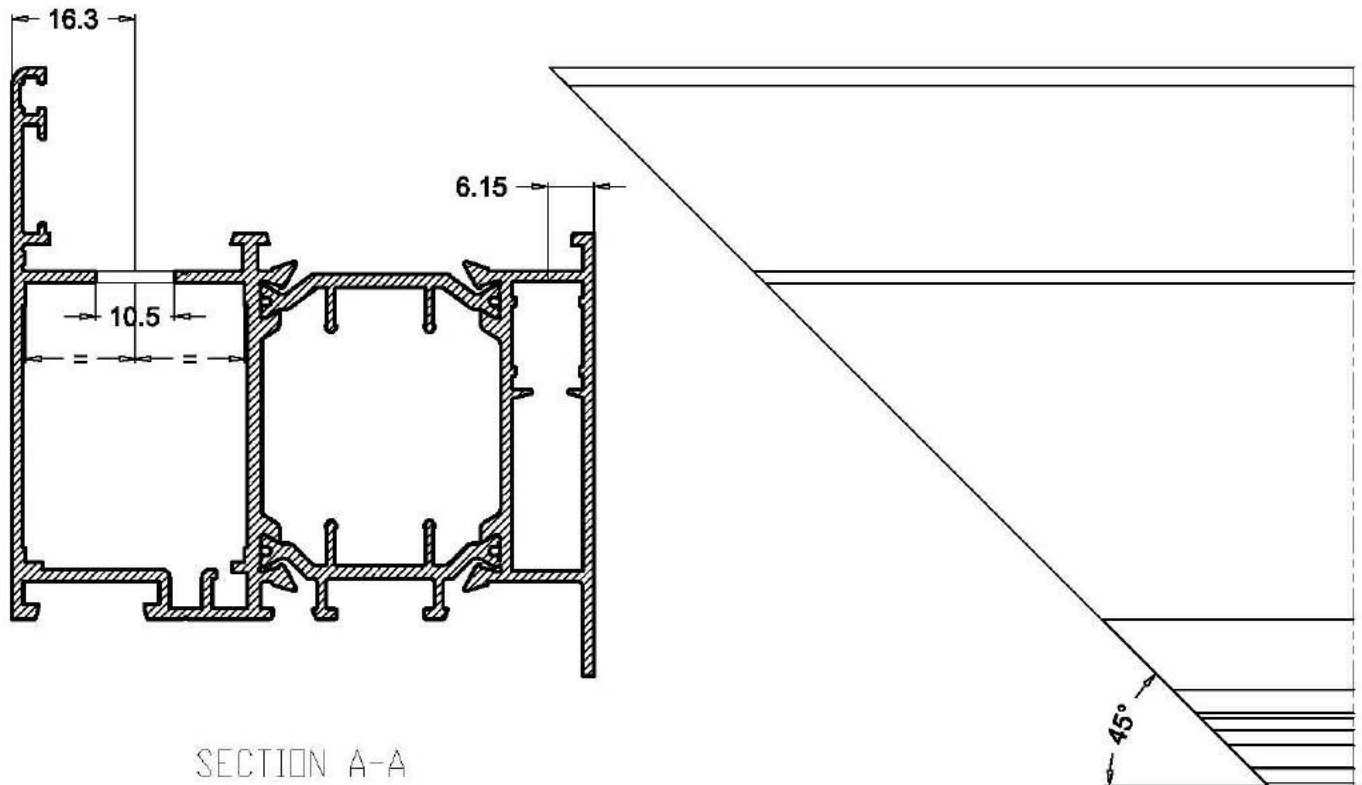
ISPUNA	
(L/2-136.5) x (H-230)	2

REZNE LISTE - Dvokrilna vrata - Vanjsko otvaranje


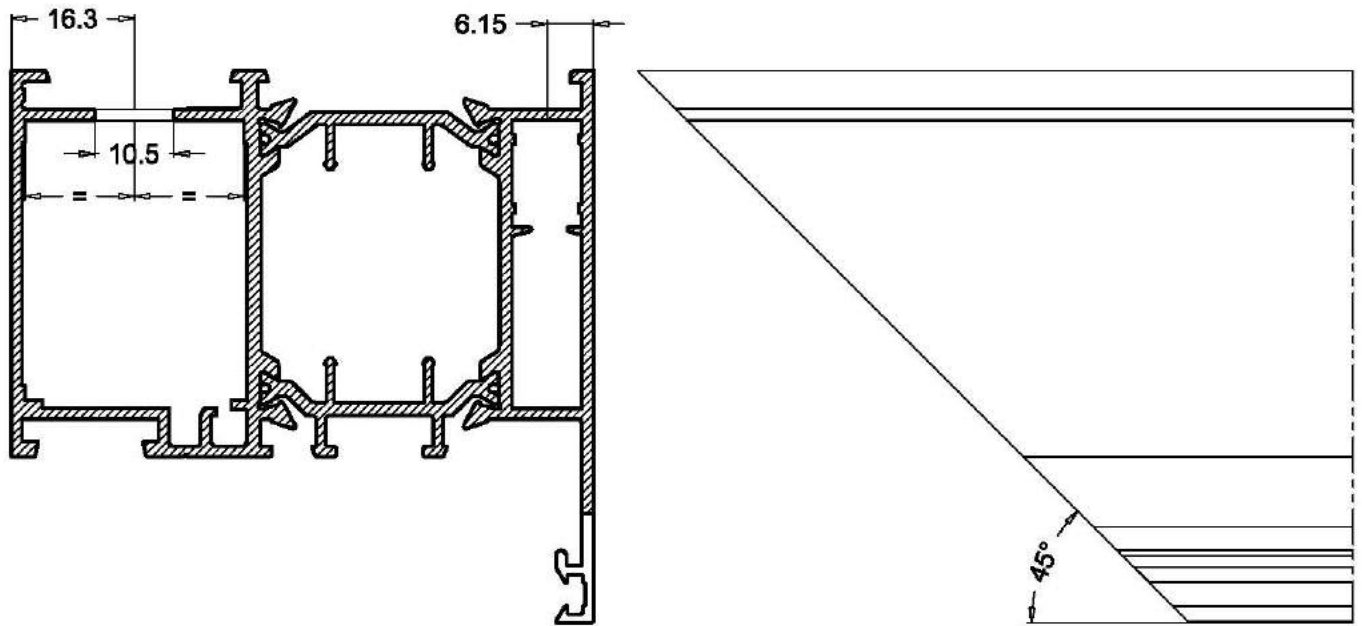
OBRABE NA PROFILIMA OKVIRA



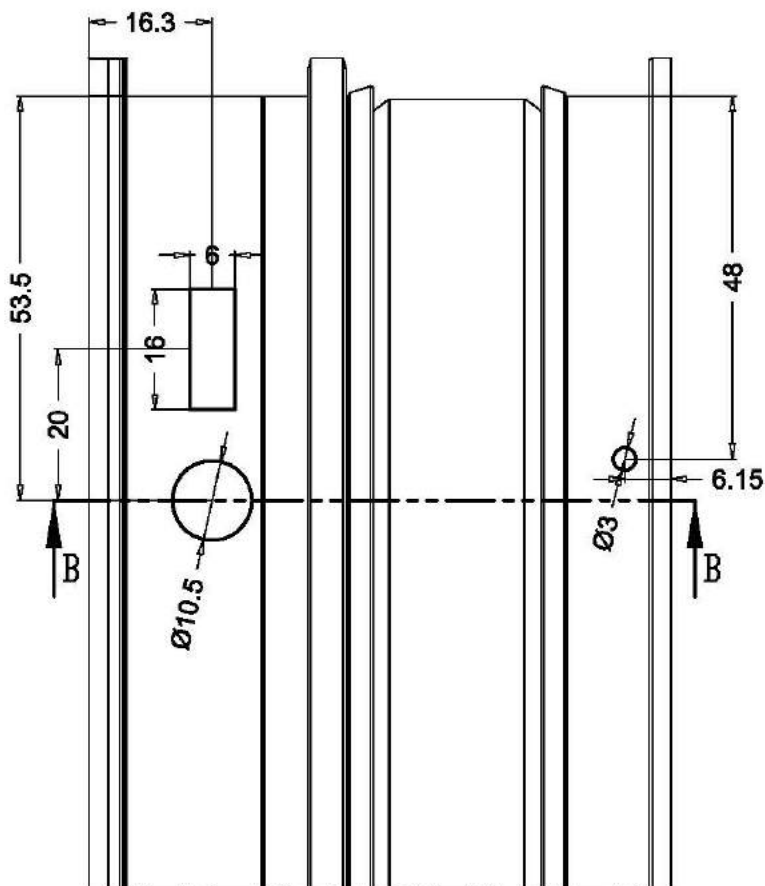
Obrada na profilu PE85105 za montiranje kutnika PRA201



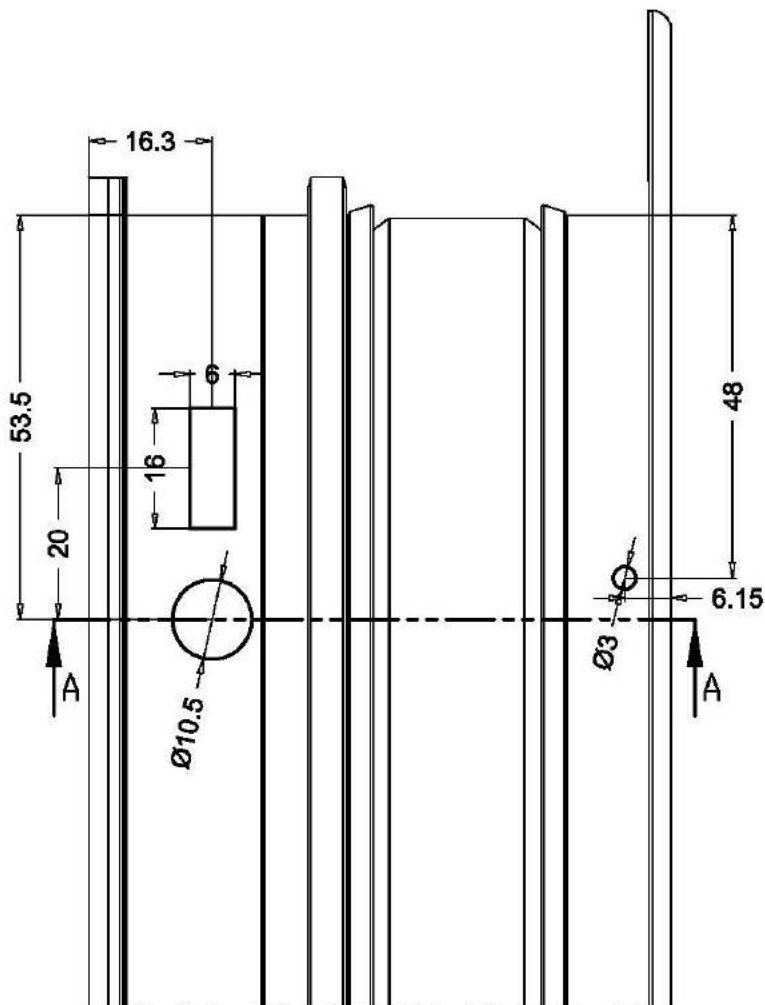
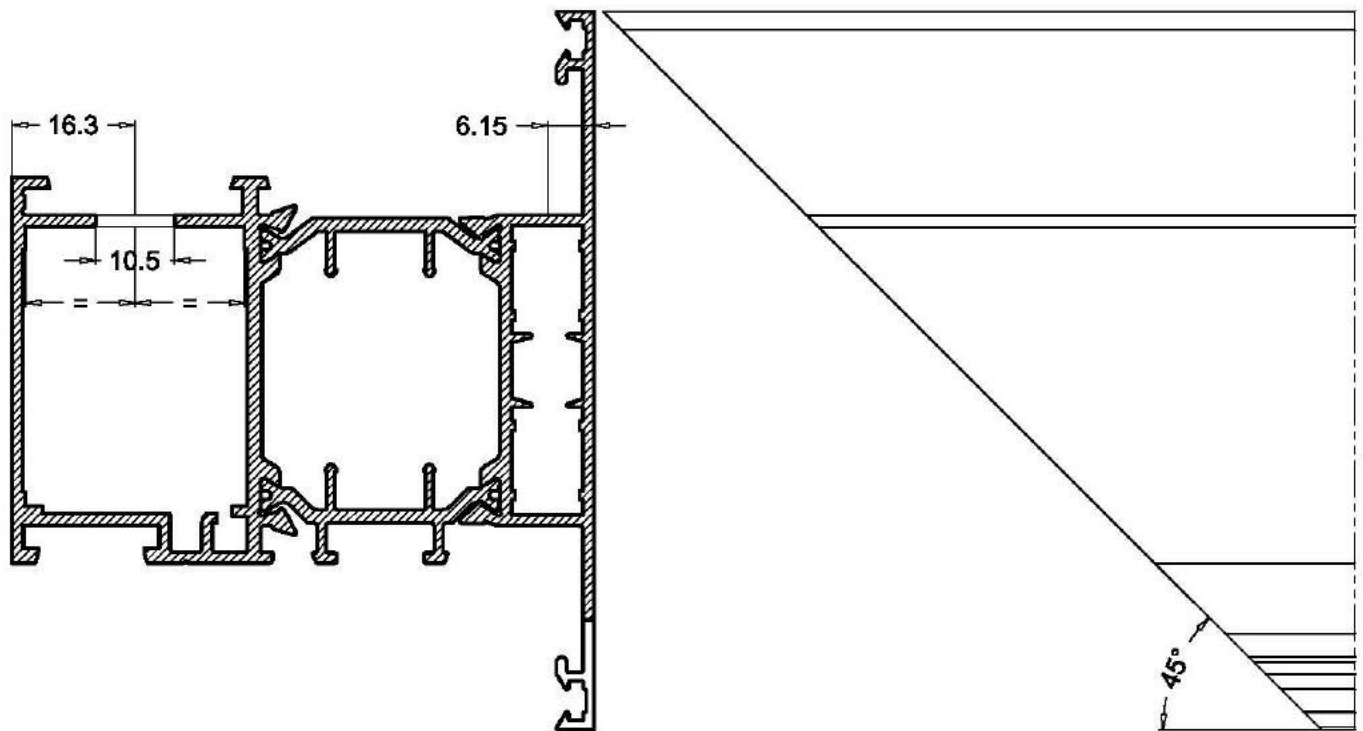
Obrada na profilu PE85106 za montiranje kutnika PRA201



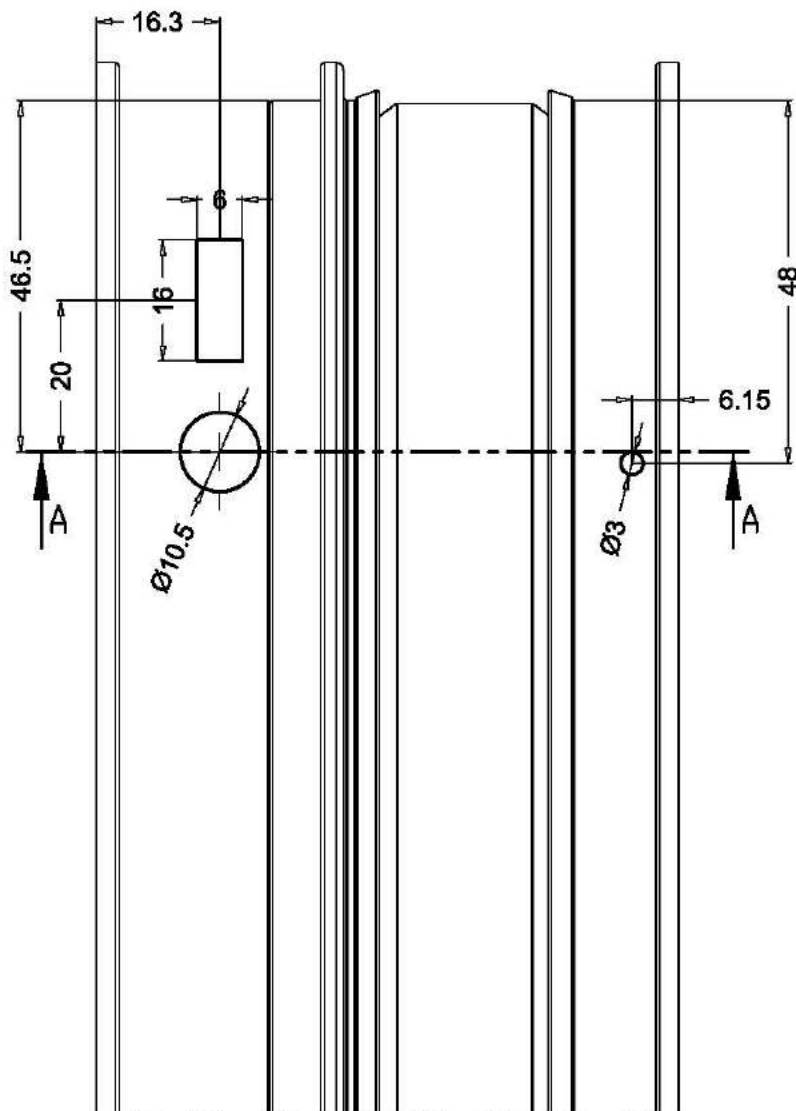
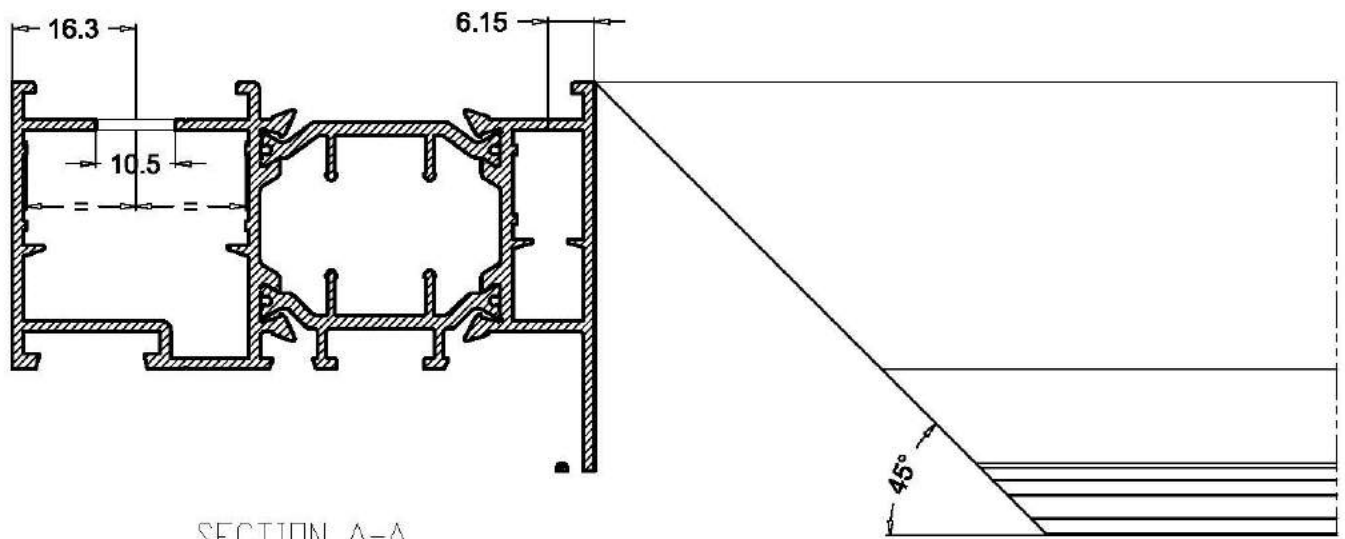
SECTION B-B



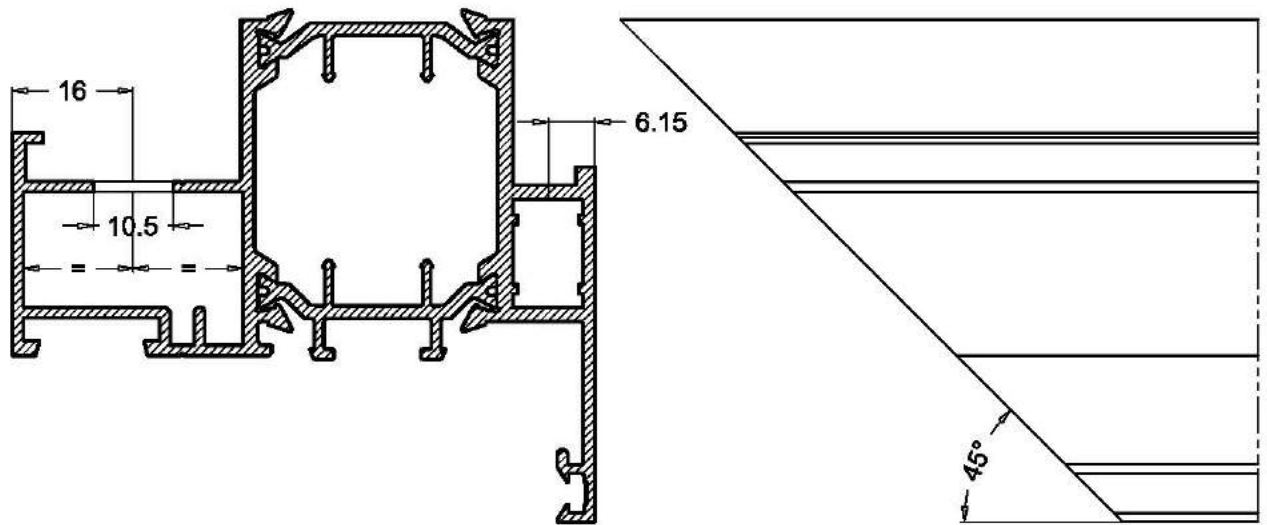
Obrada na profilu PE85107 za montiranje kutnika PRA201



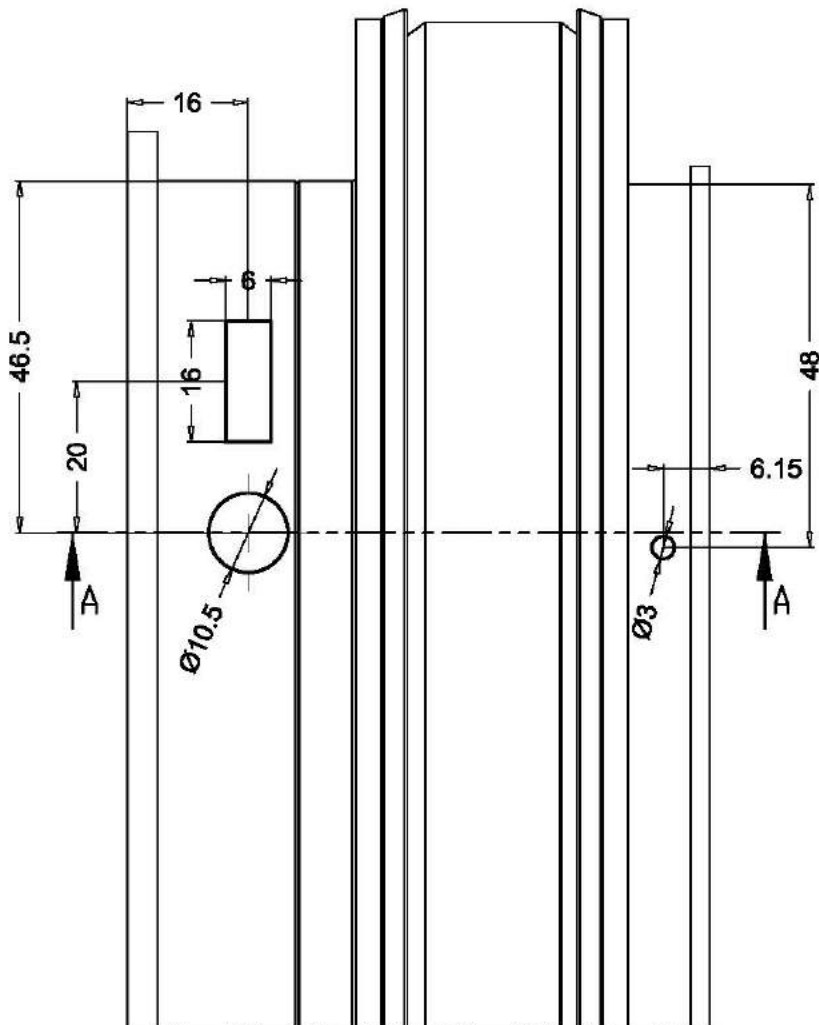
Obrada na profilu PE85157 za montiranje kutnika PRA200



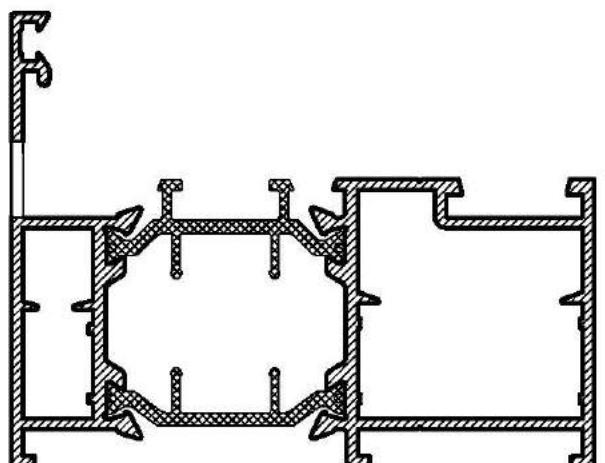
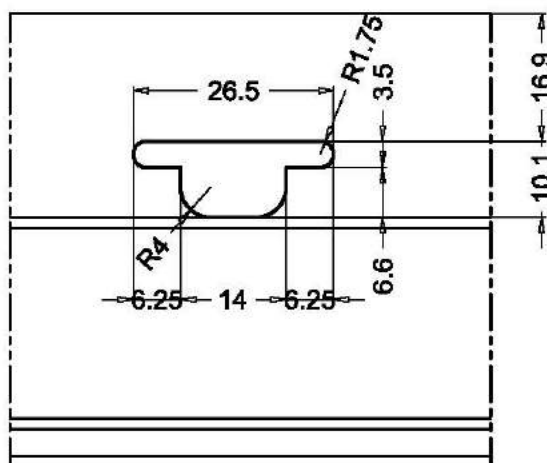
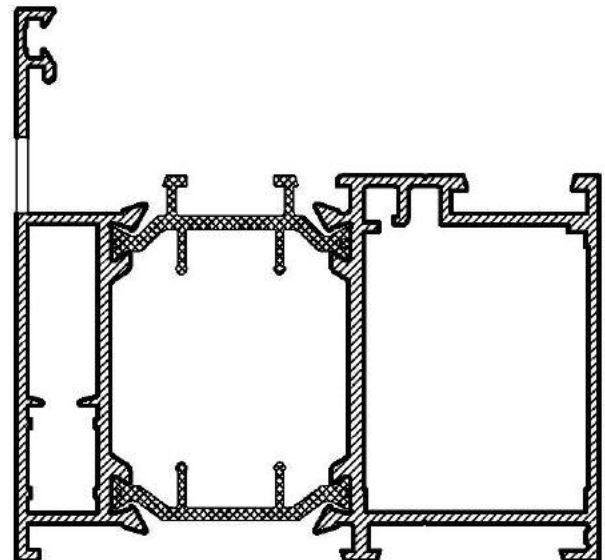
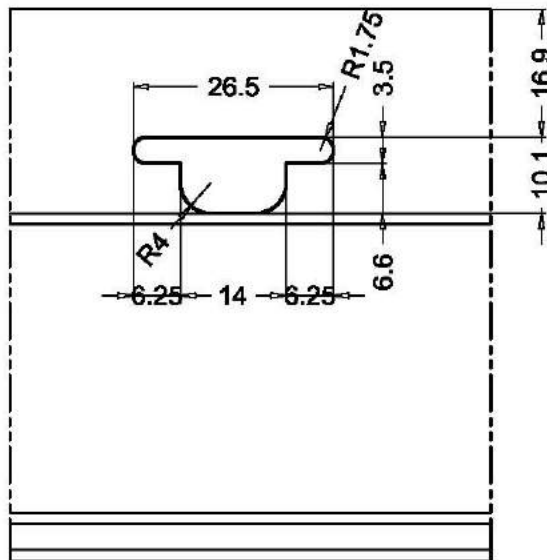
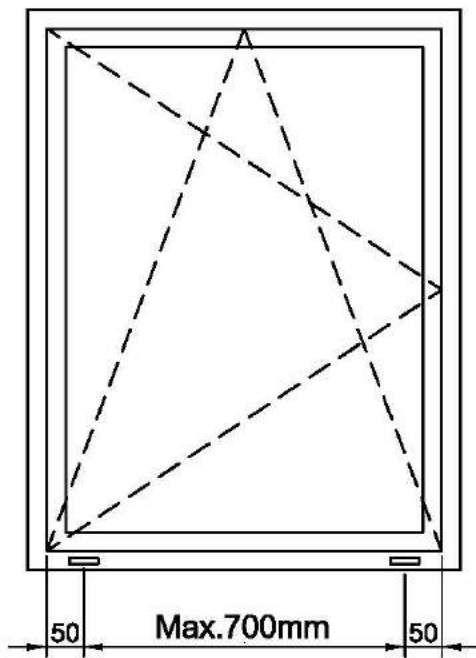
Obrada na profilu PE85200 za montiranje kutnika PRA200



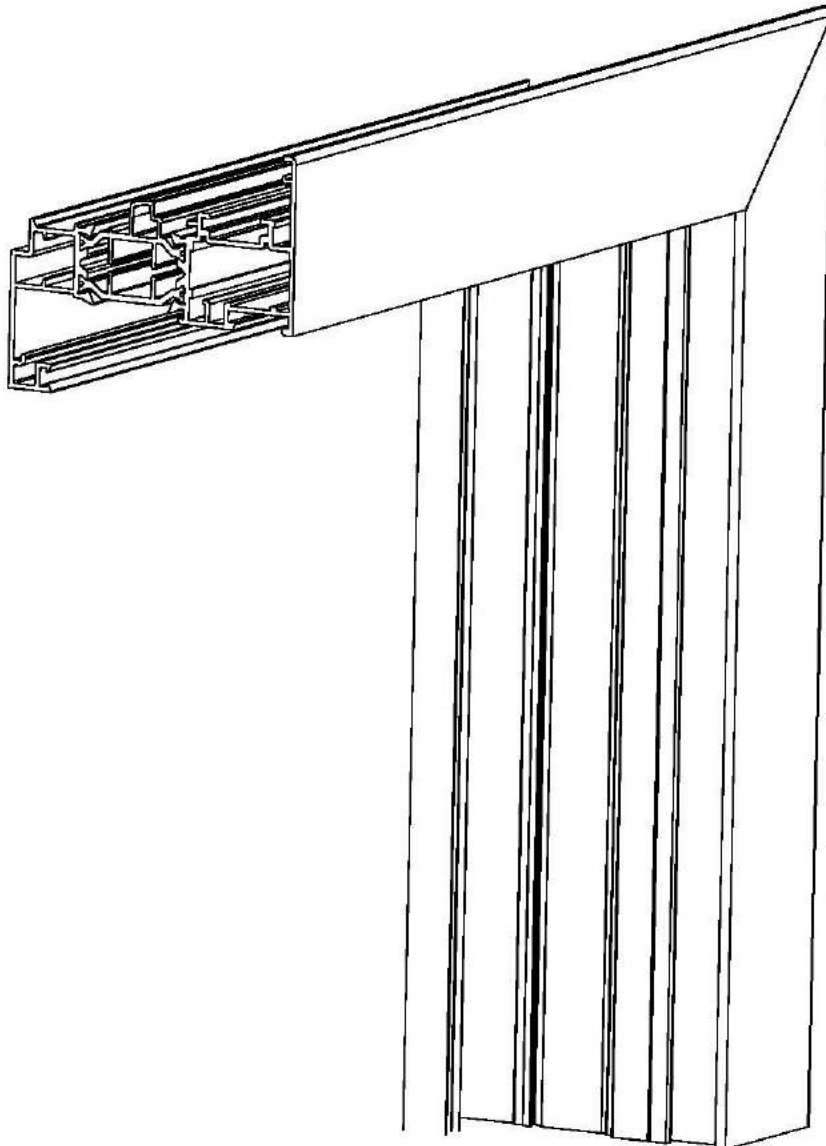
SECTION A-A



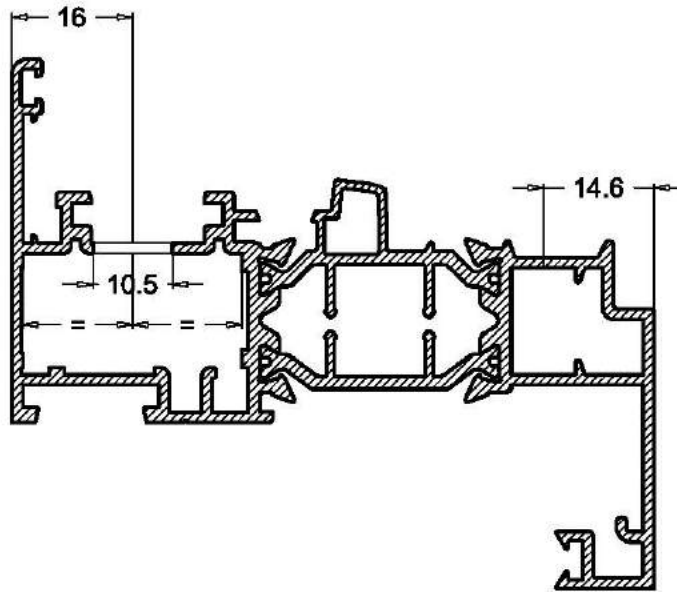
Obrada na profilima okvira za odvod kondenza



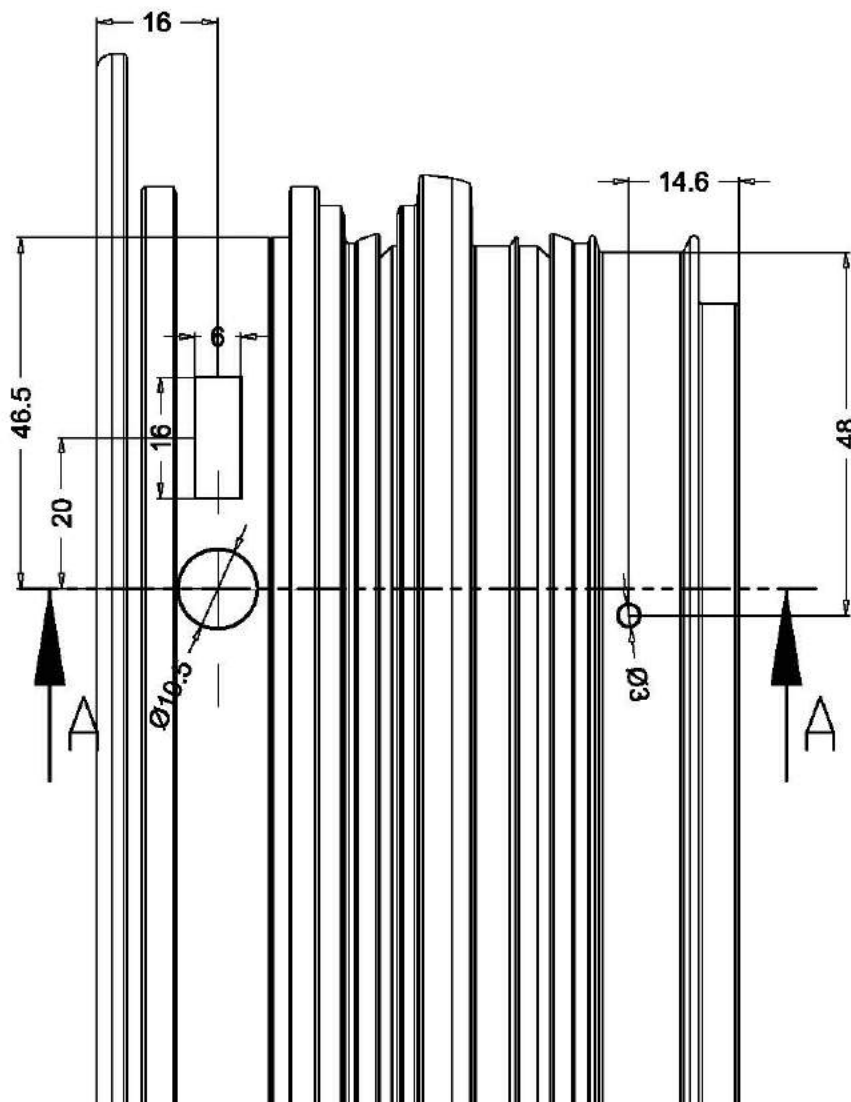
OBRADE NA PROFILIMA KRILA



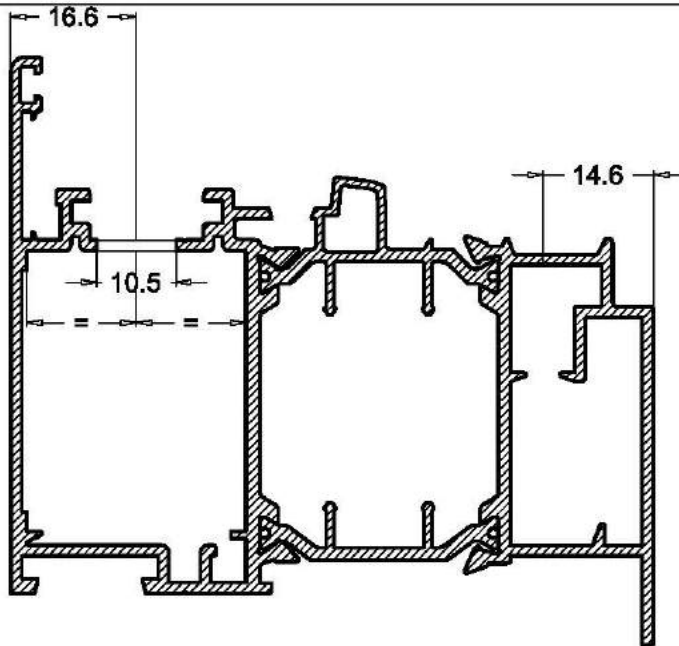
Obrada na profilu PE85110 za montiranje kutnika PRA200



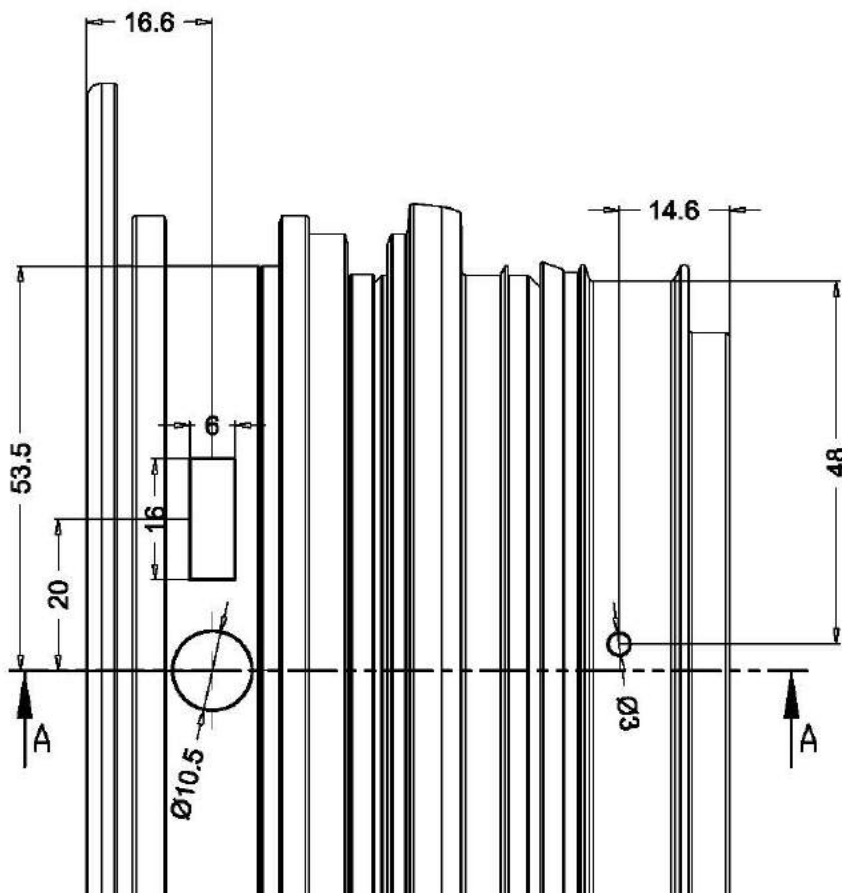
SECTION A-A



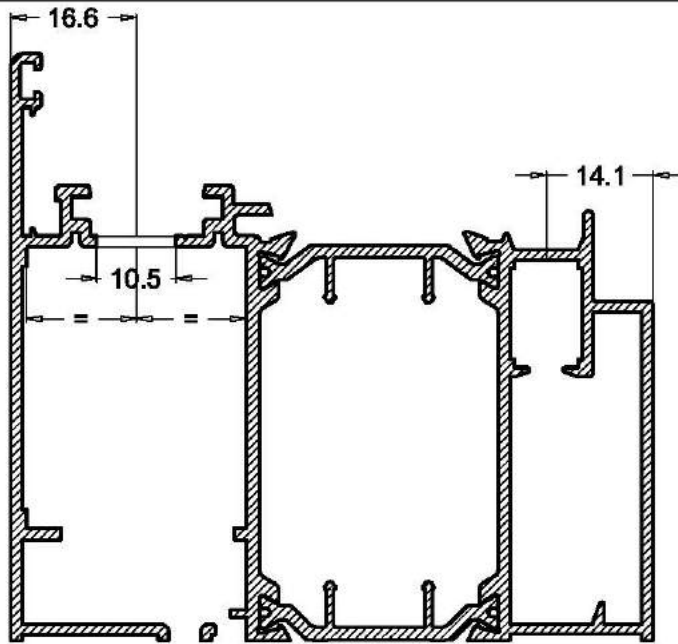
Obrada na profilu PE85112 za montiranje kutnika PRA201



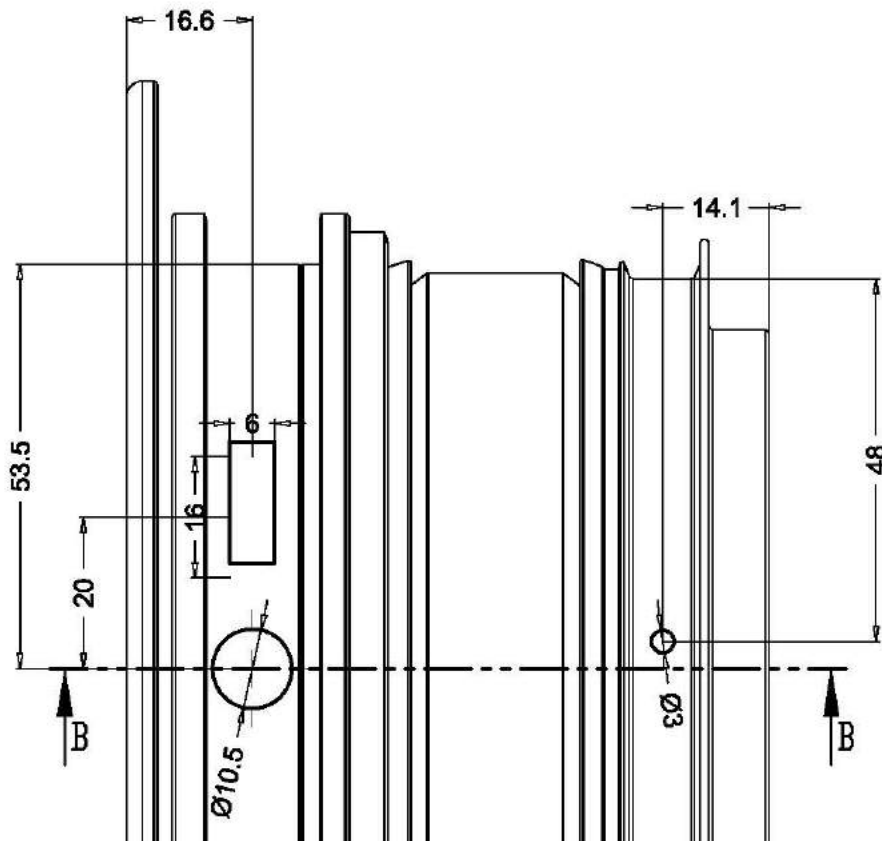
SECTION A-A



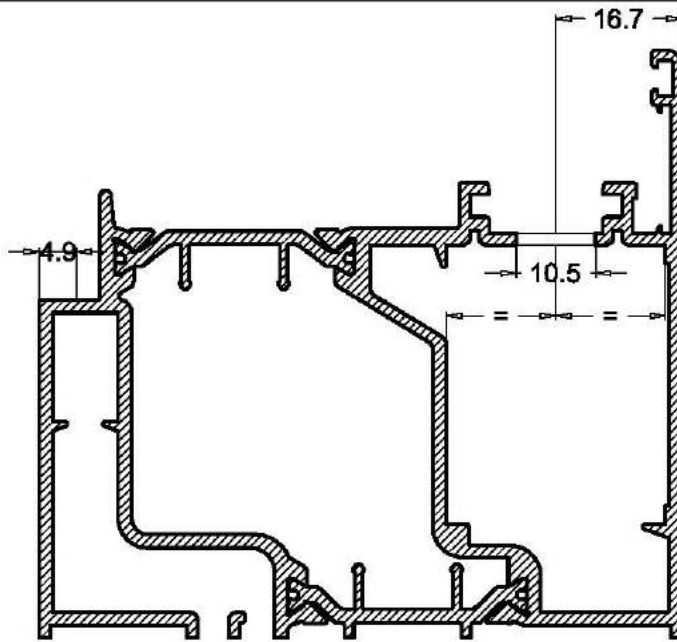
Obrada na profilu PE85114 za montiranje kutnika PRA201



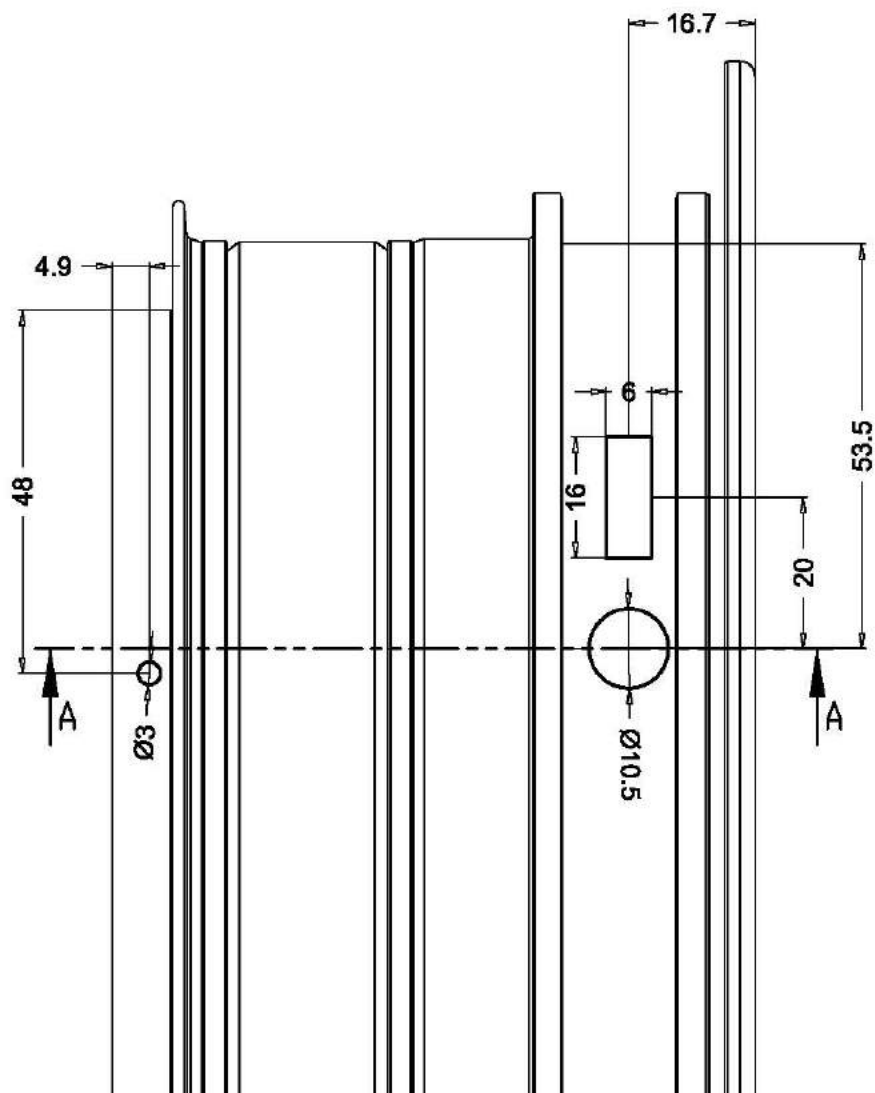
SECTION B-B



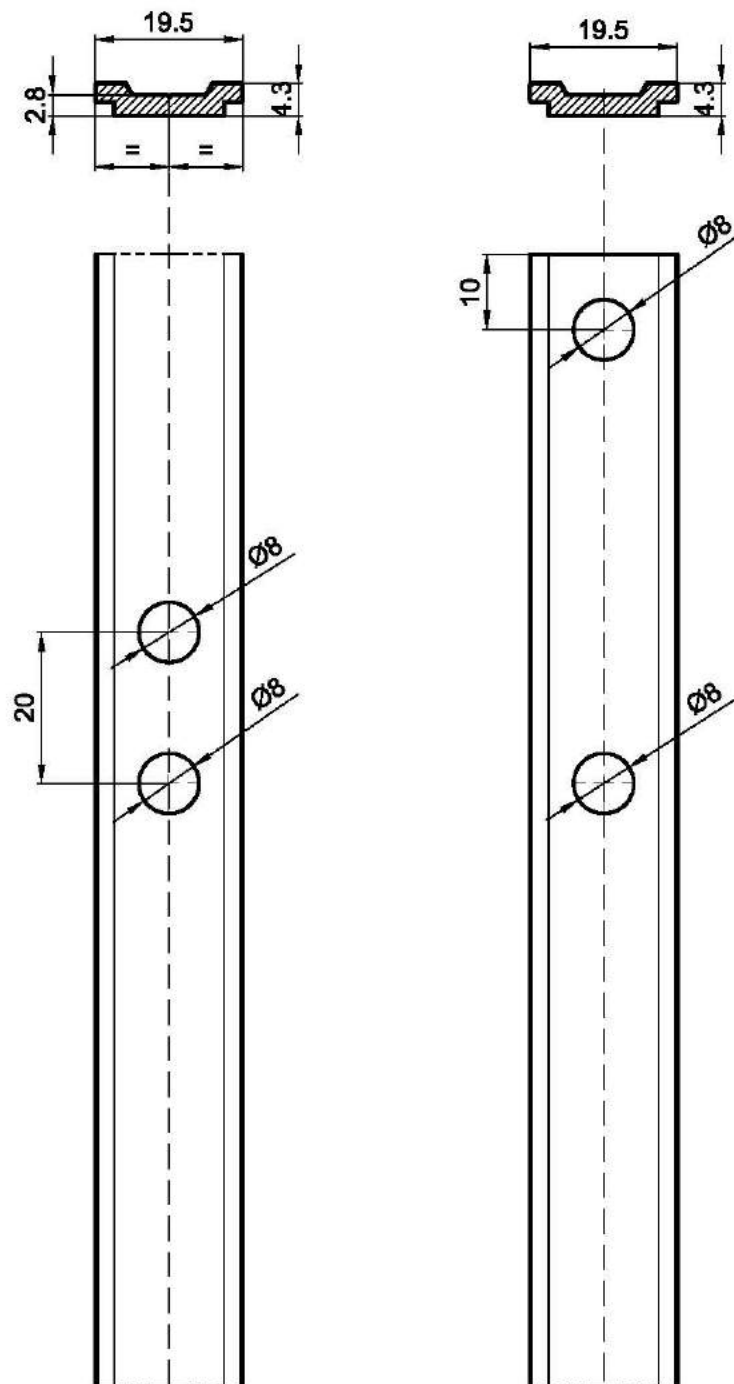
Obrada na profilu PE85134 za montiranje kutnika PRA201



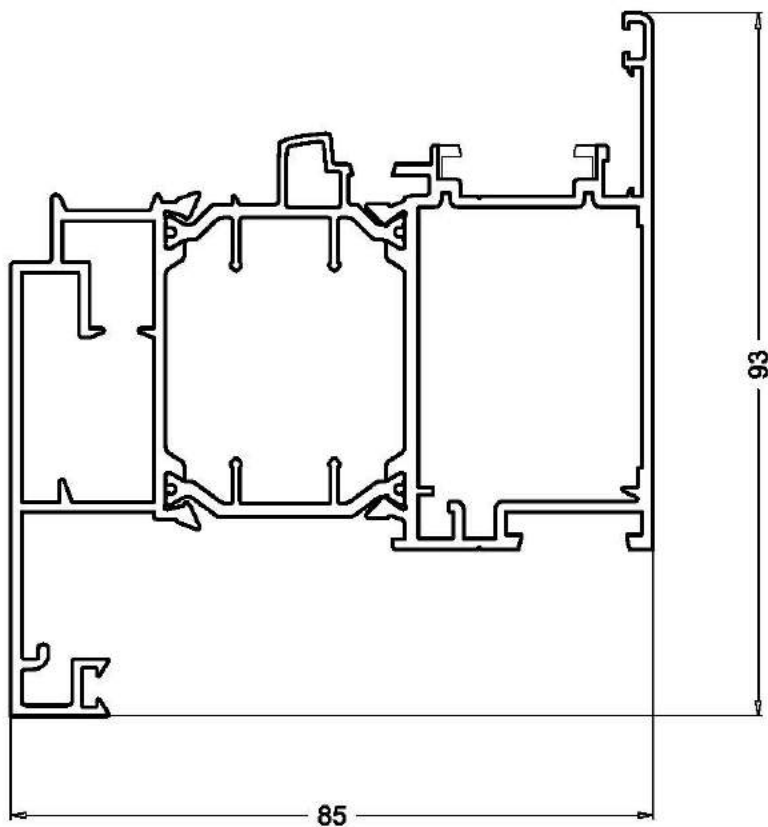
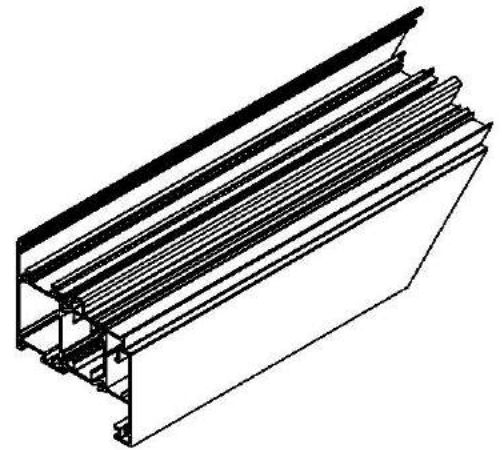
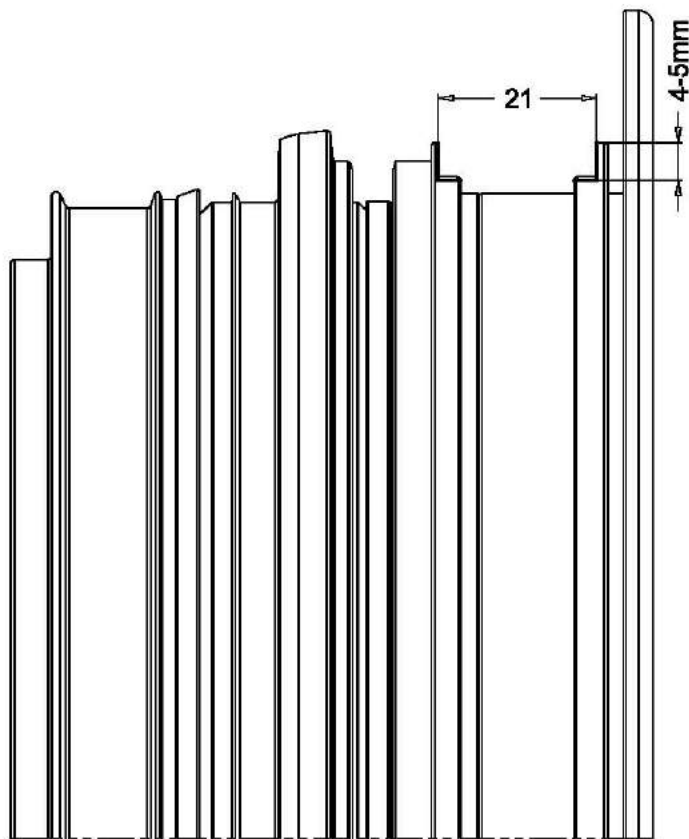
SECTION A-A



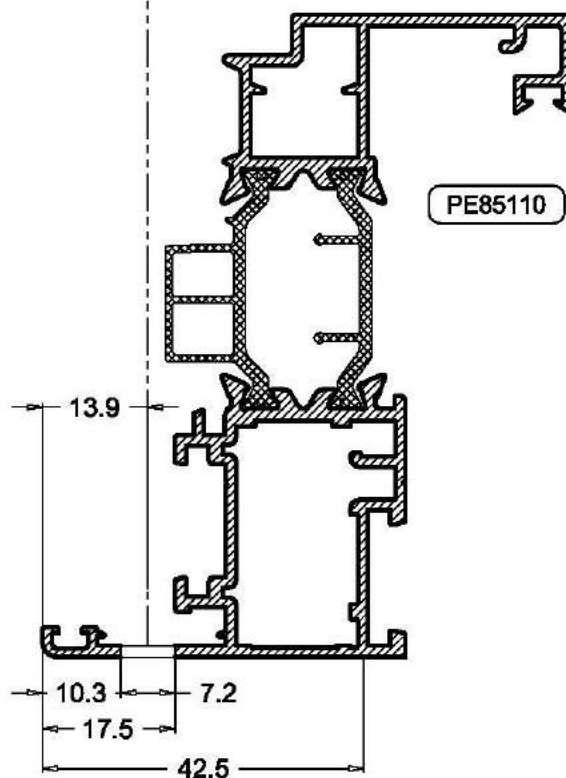
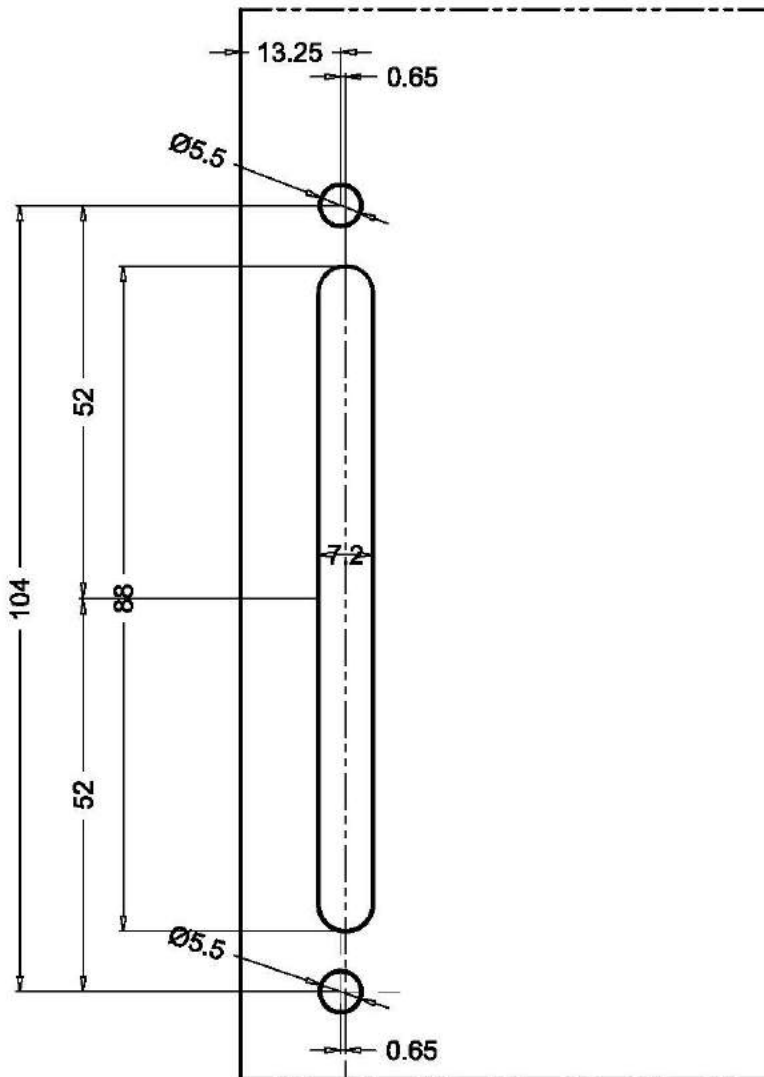
Obrada na profilu PR50550 (klizač)



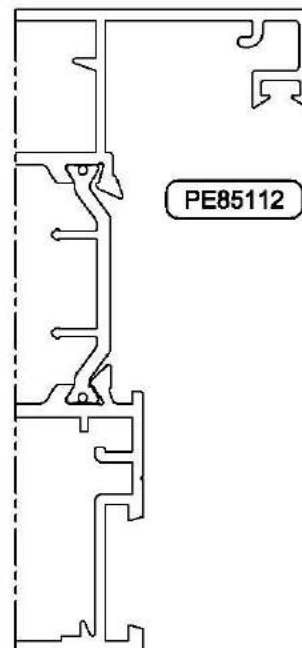
Obrada na profilima krila za montiranje klizača PR50550



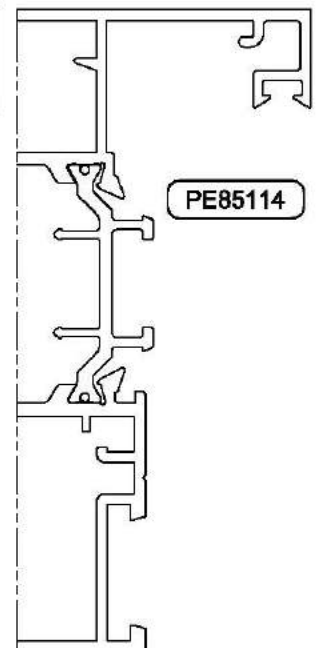
Obrada na profilima krila za montiranje ručke



PE85110

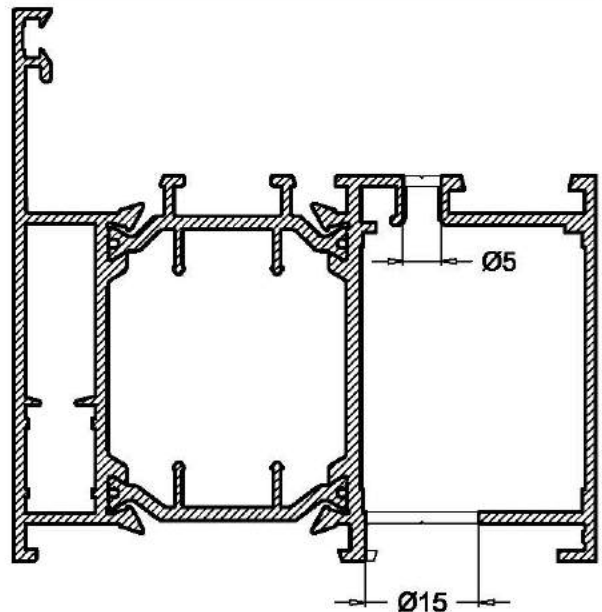
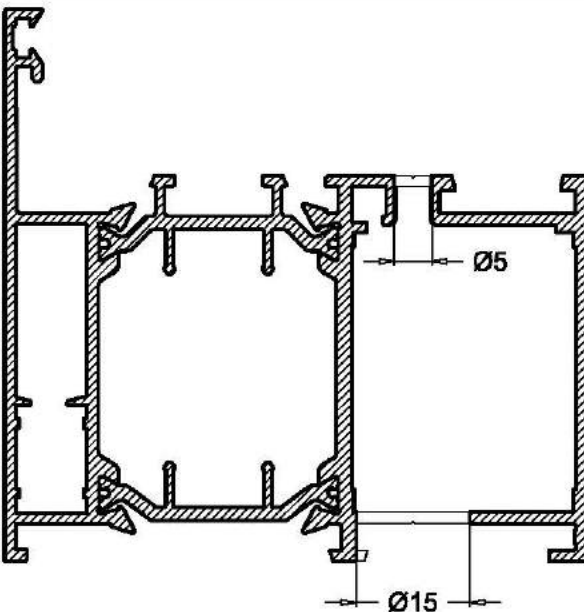
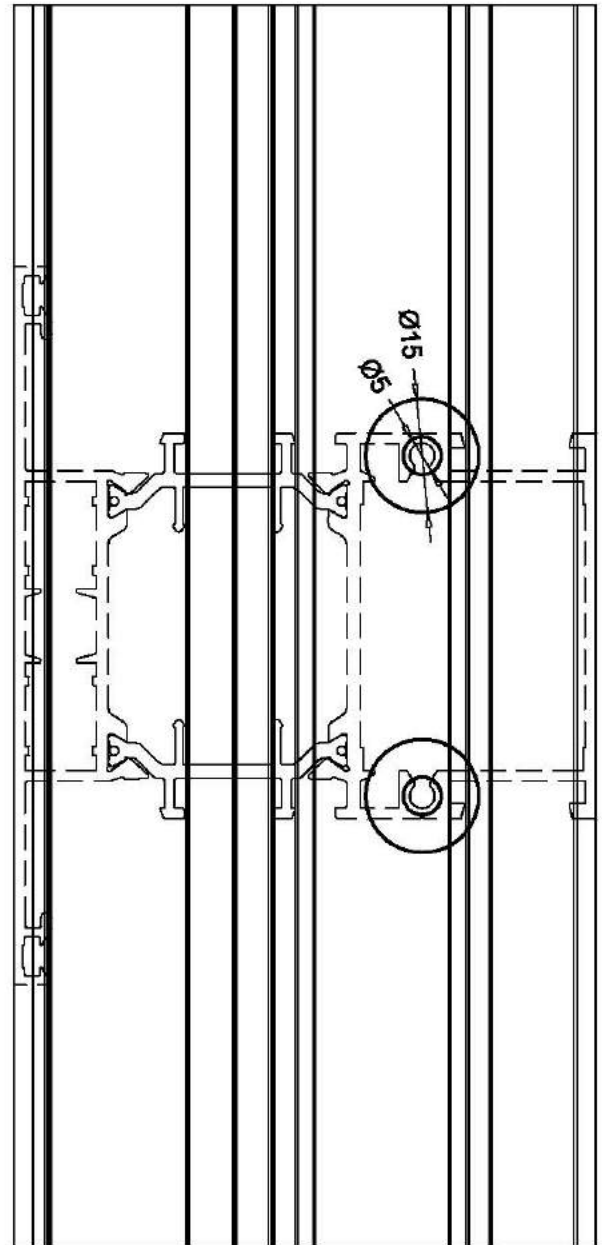
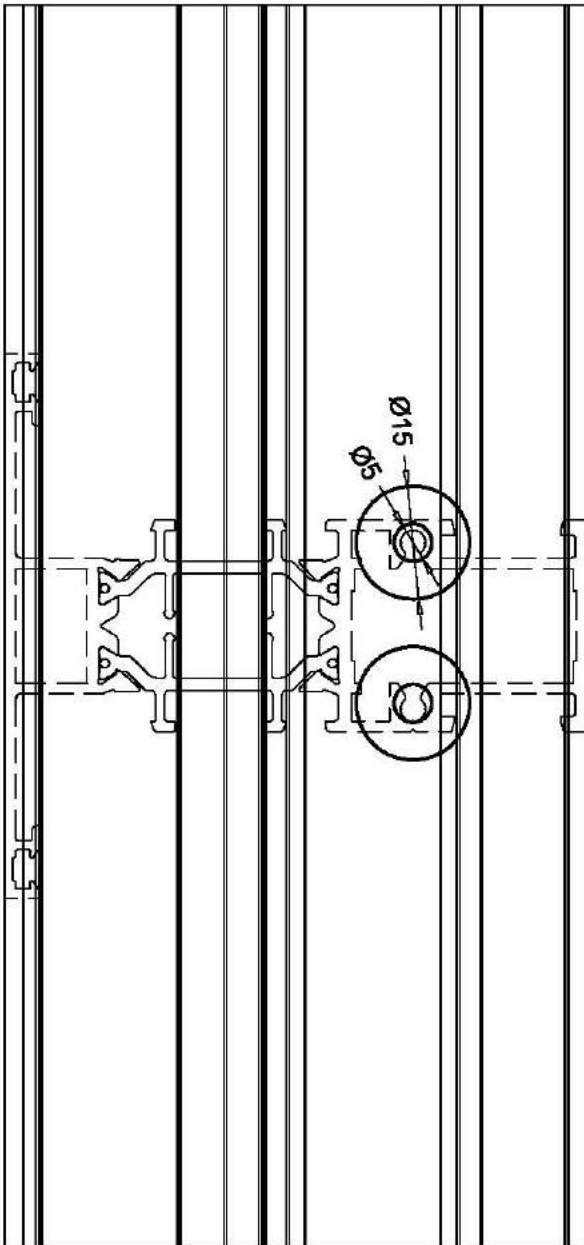


PE85112

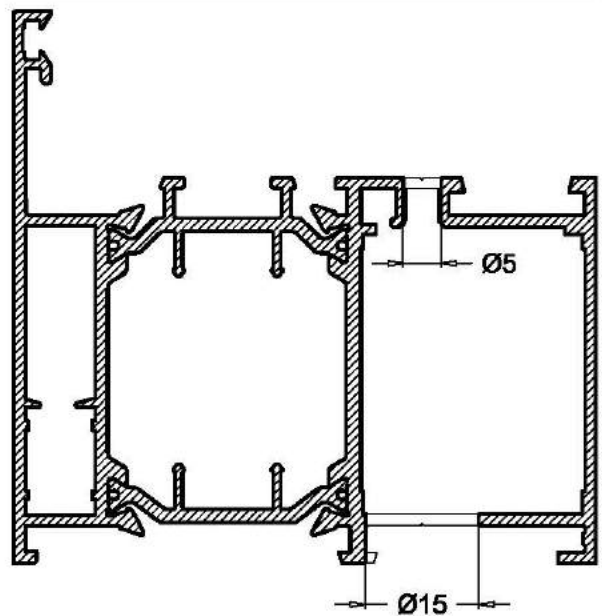
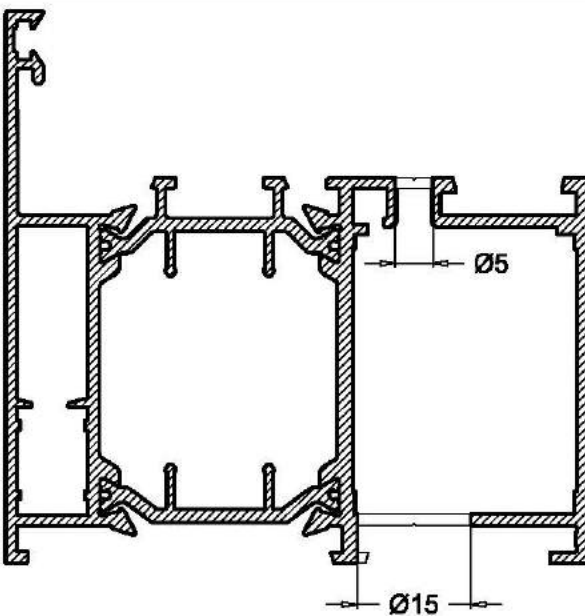
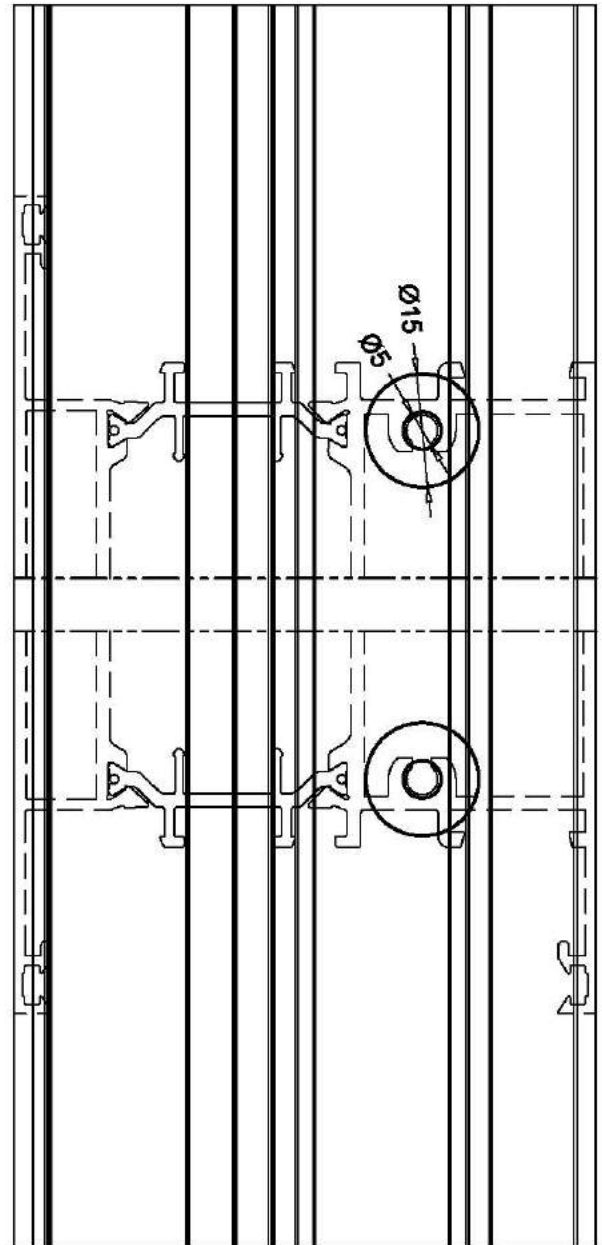
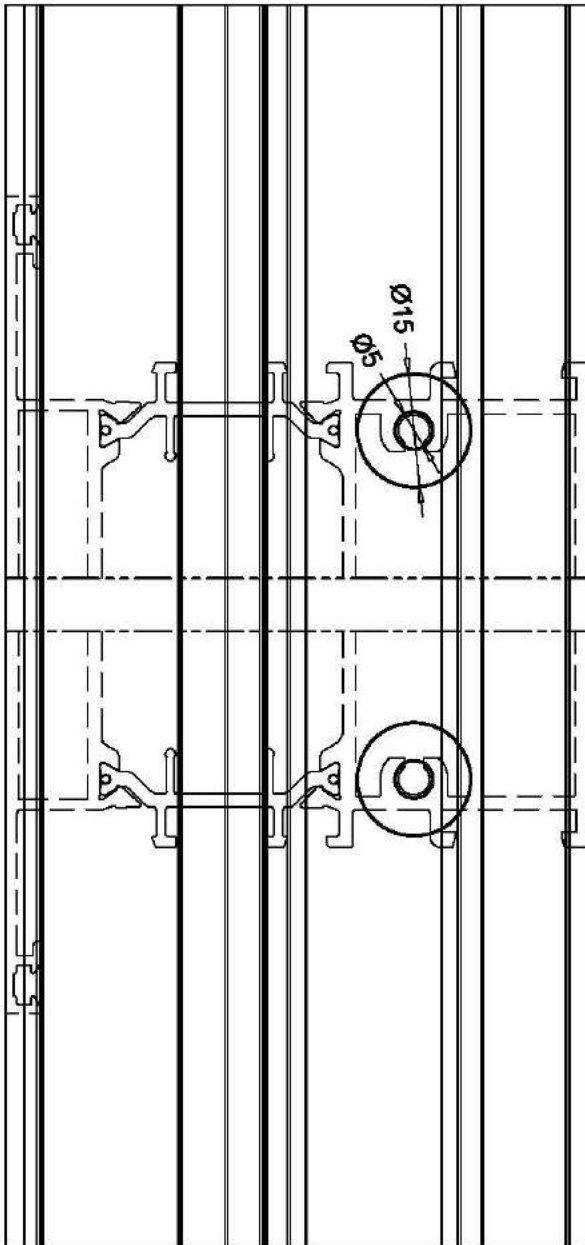


PE85114

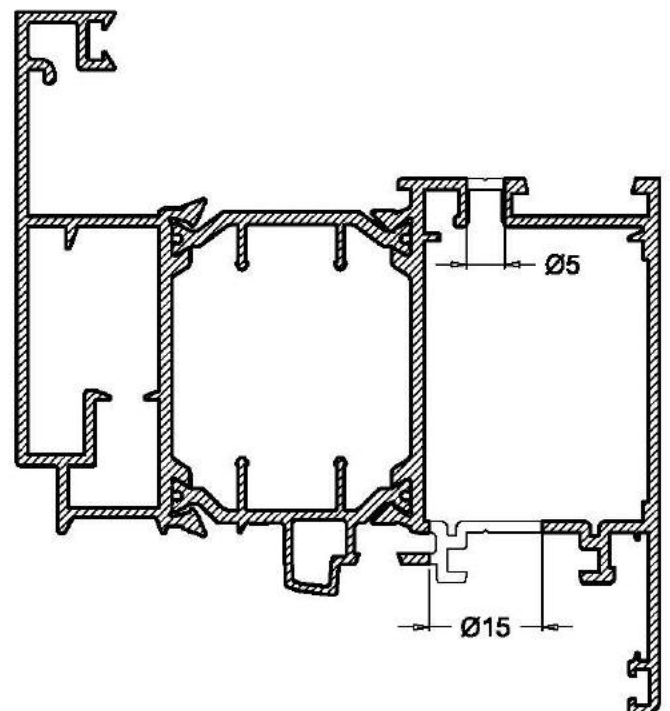
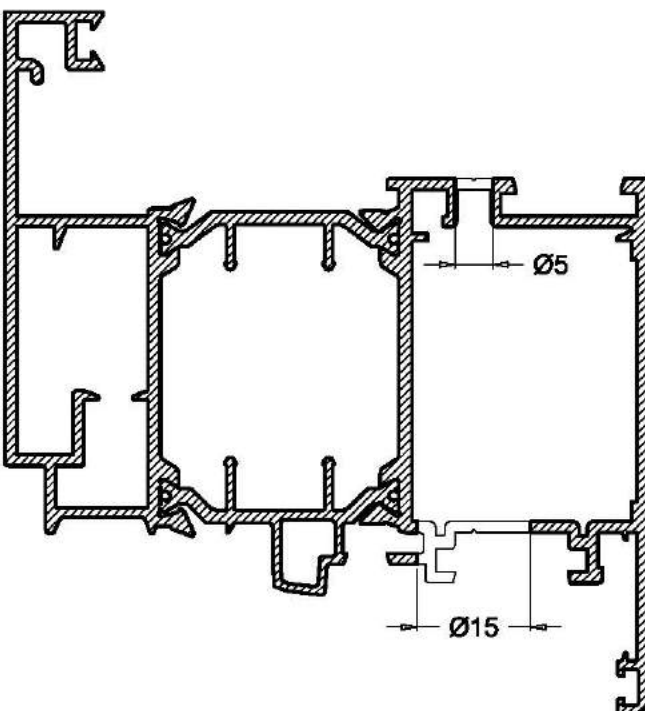
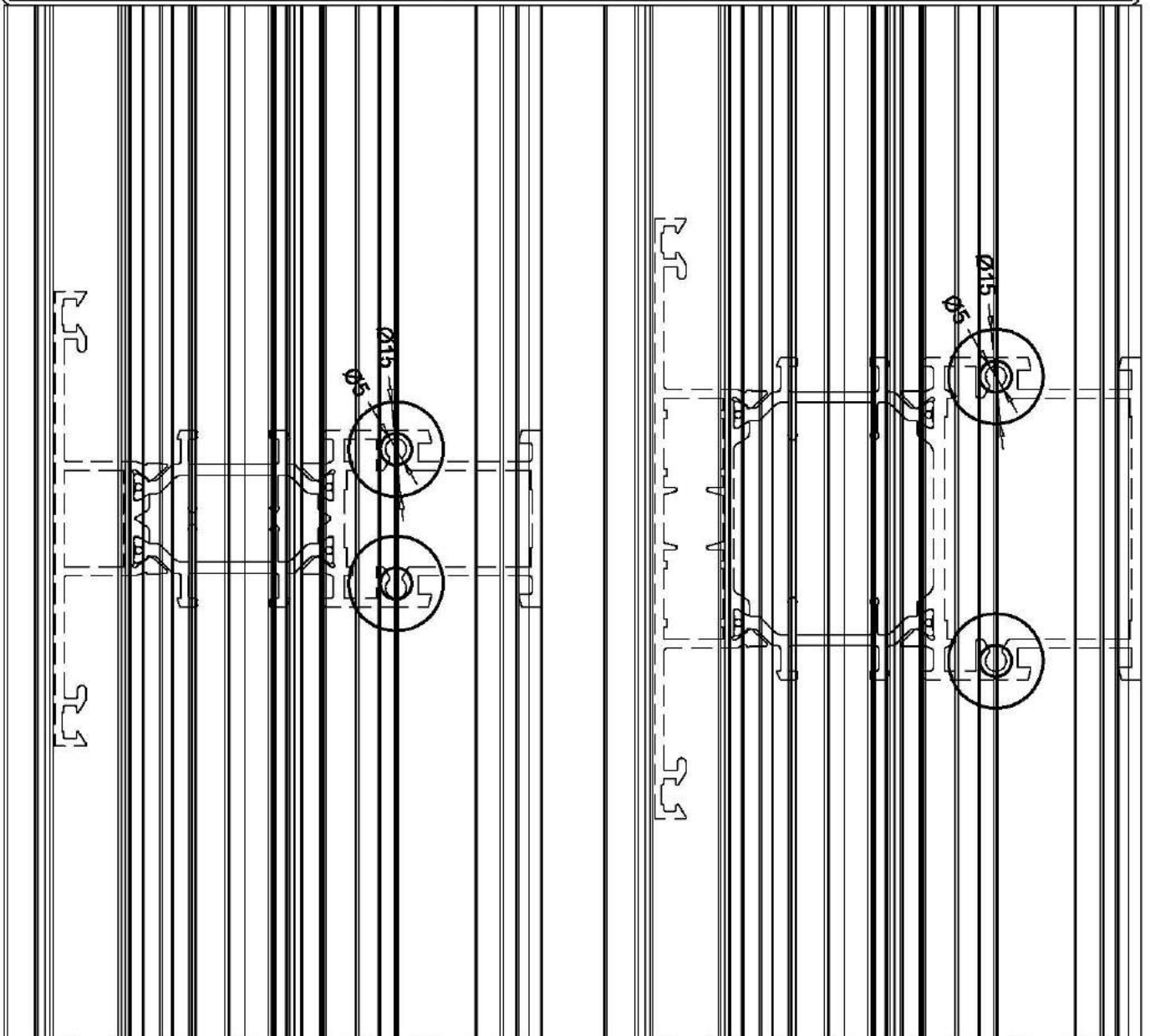
Obrada na profilima okvira za montiranje prečki



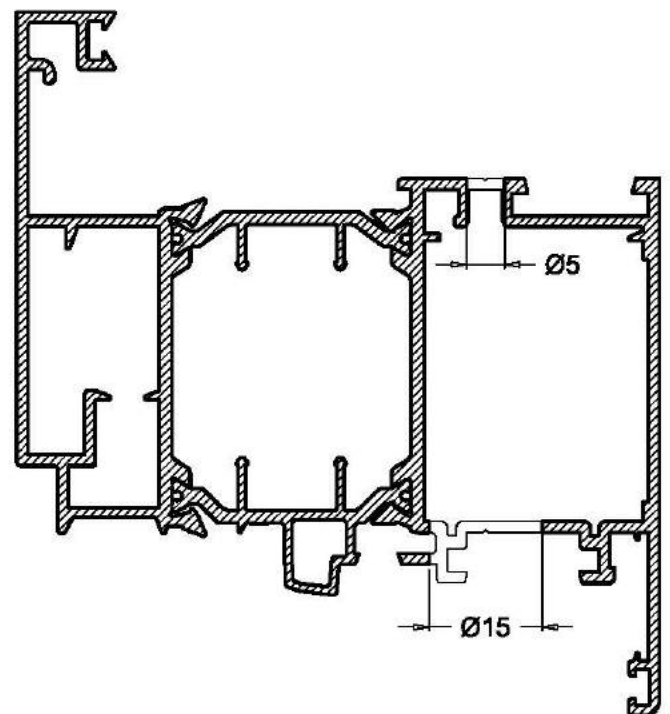
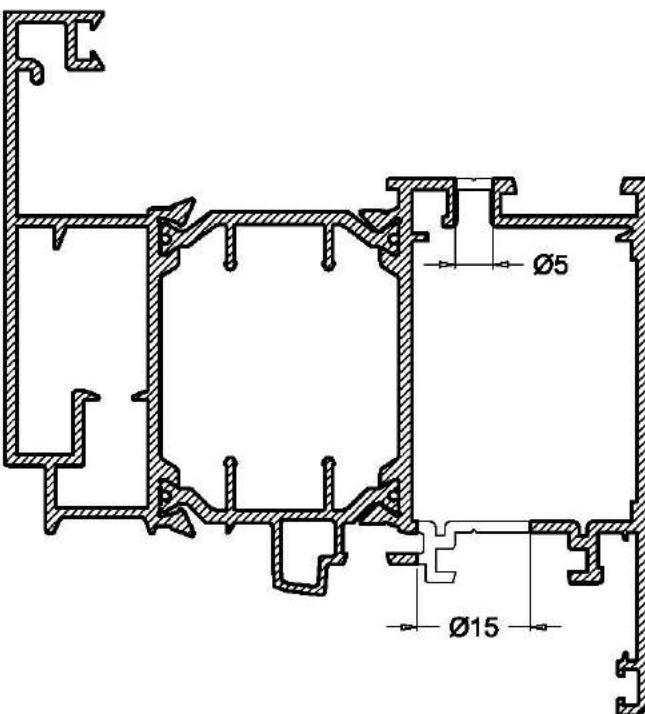
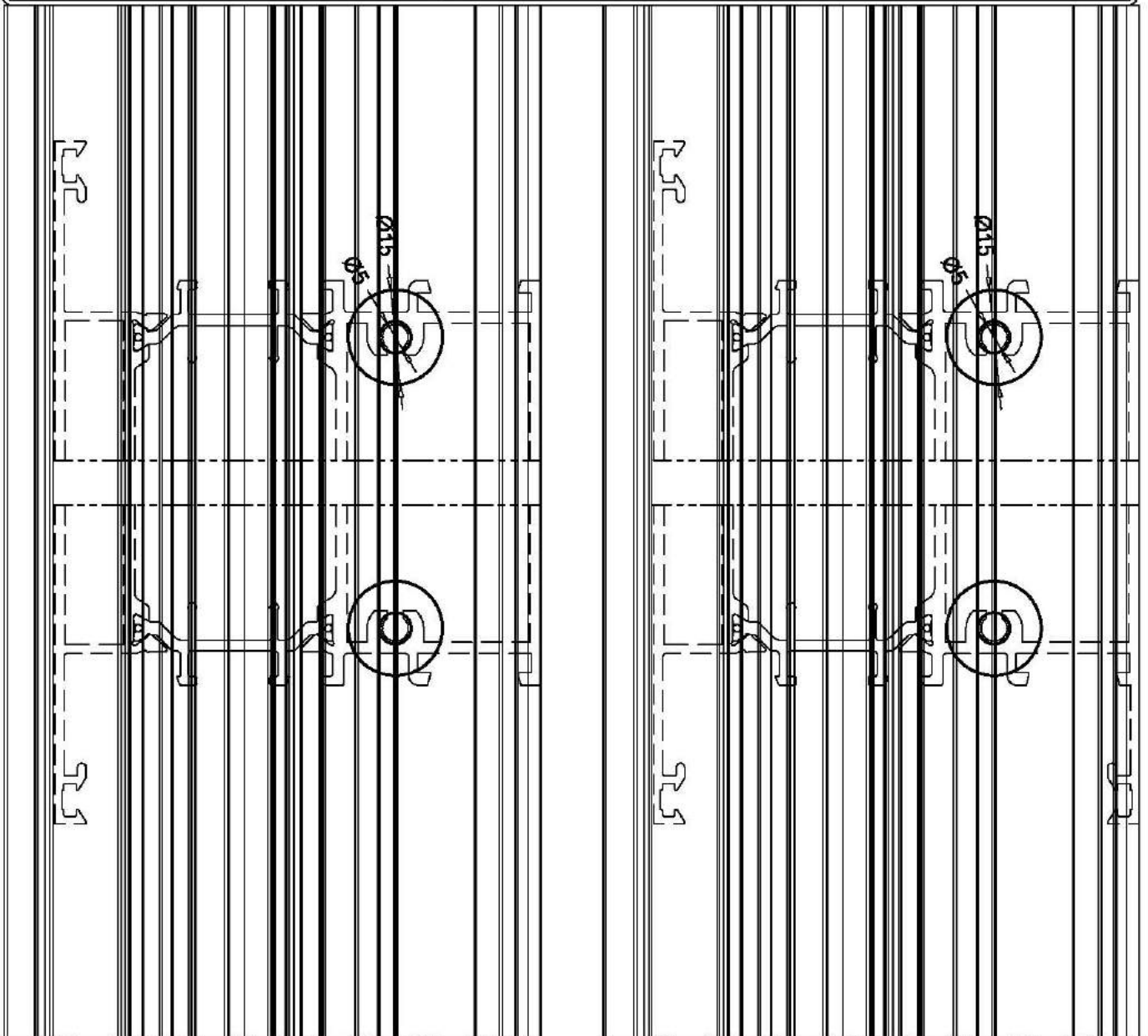
Obrada na profilima okvira za montiranje prečki



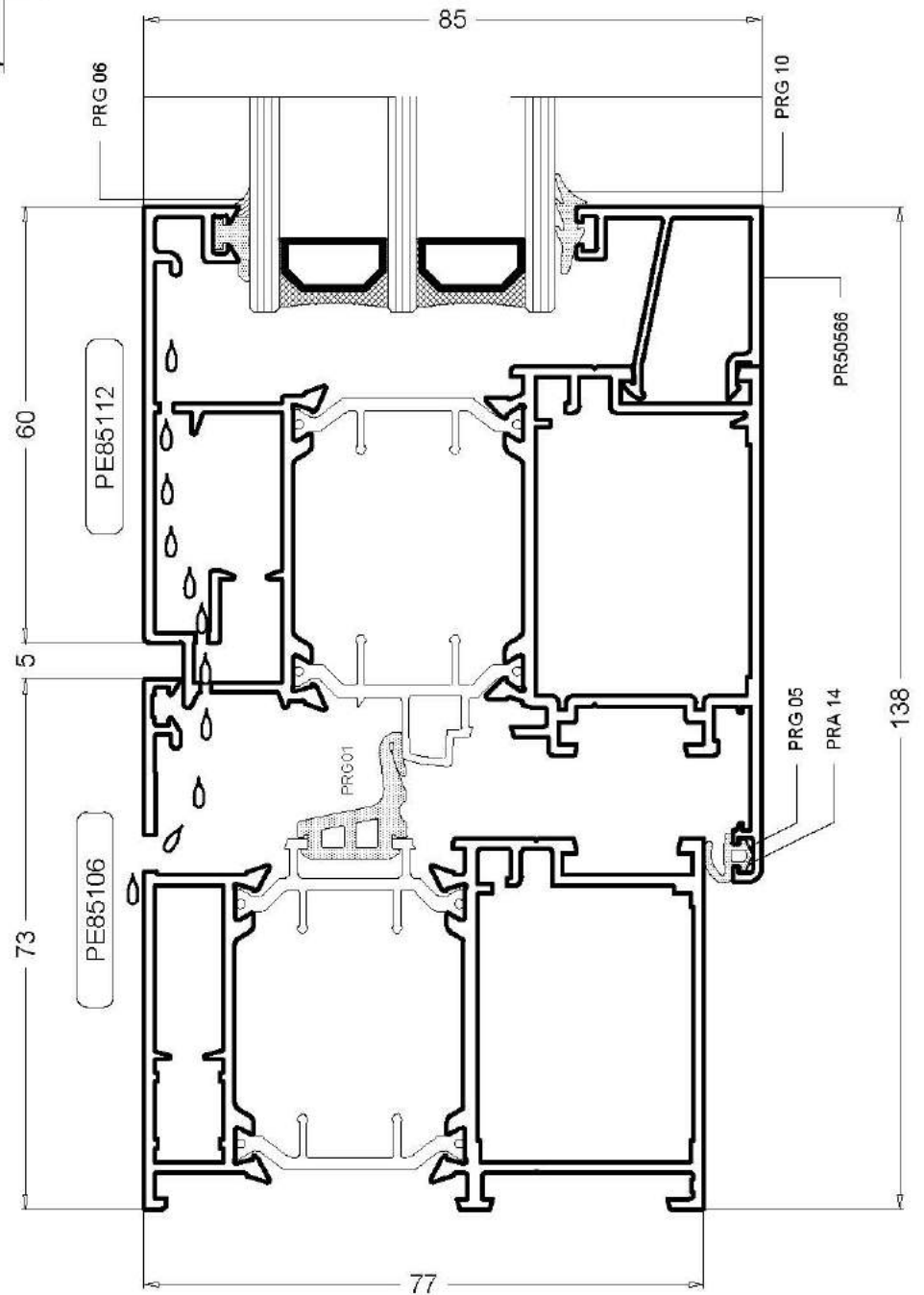
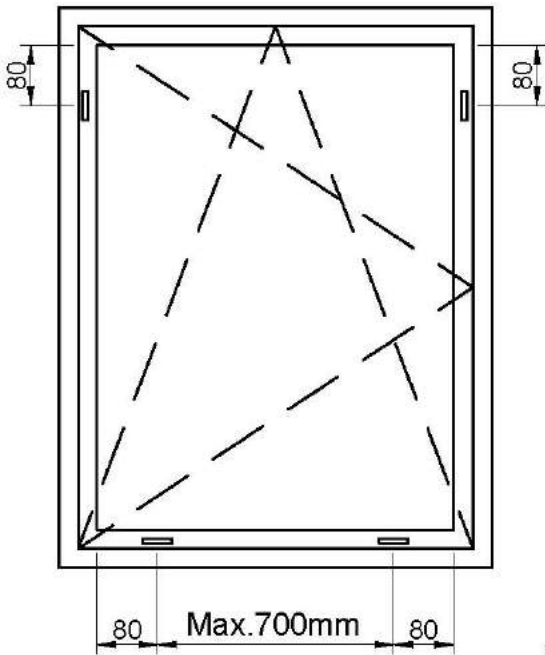
Obrada na profilima okvira za montiranje krila



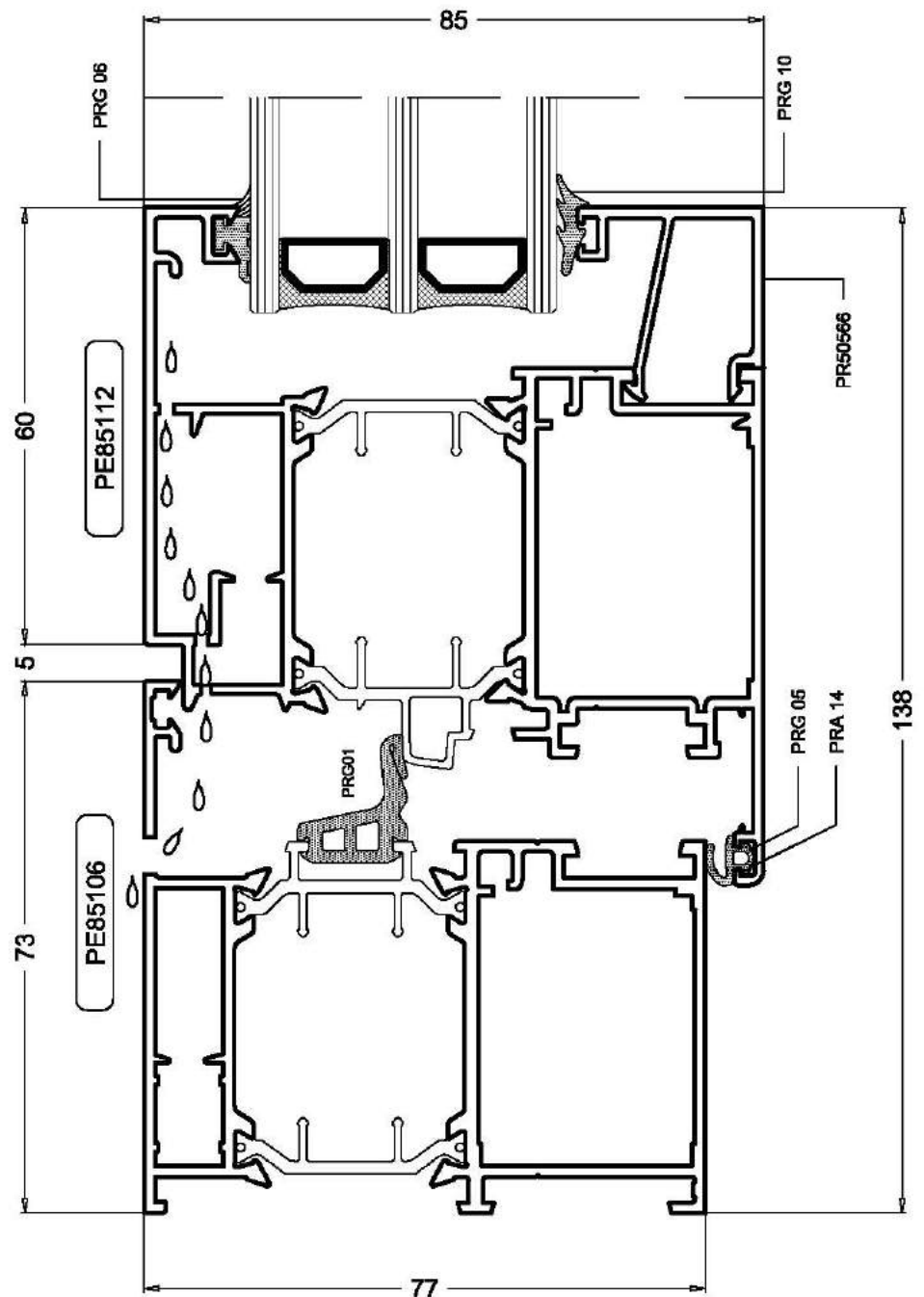
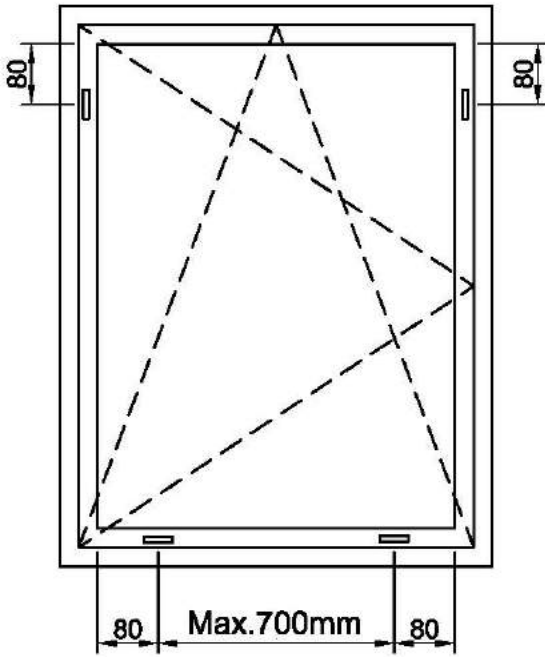
Obrada na profilima okvira za montiranje krila



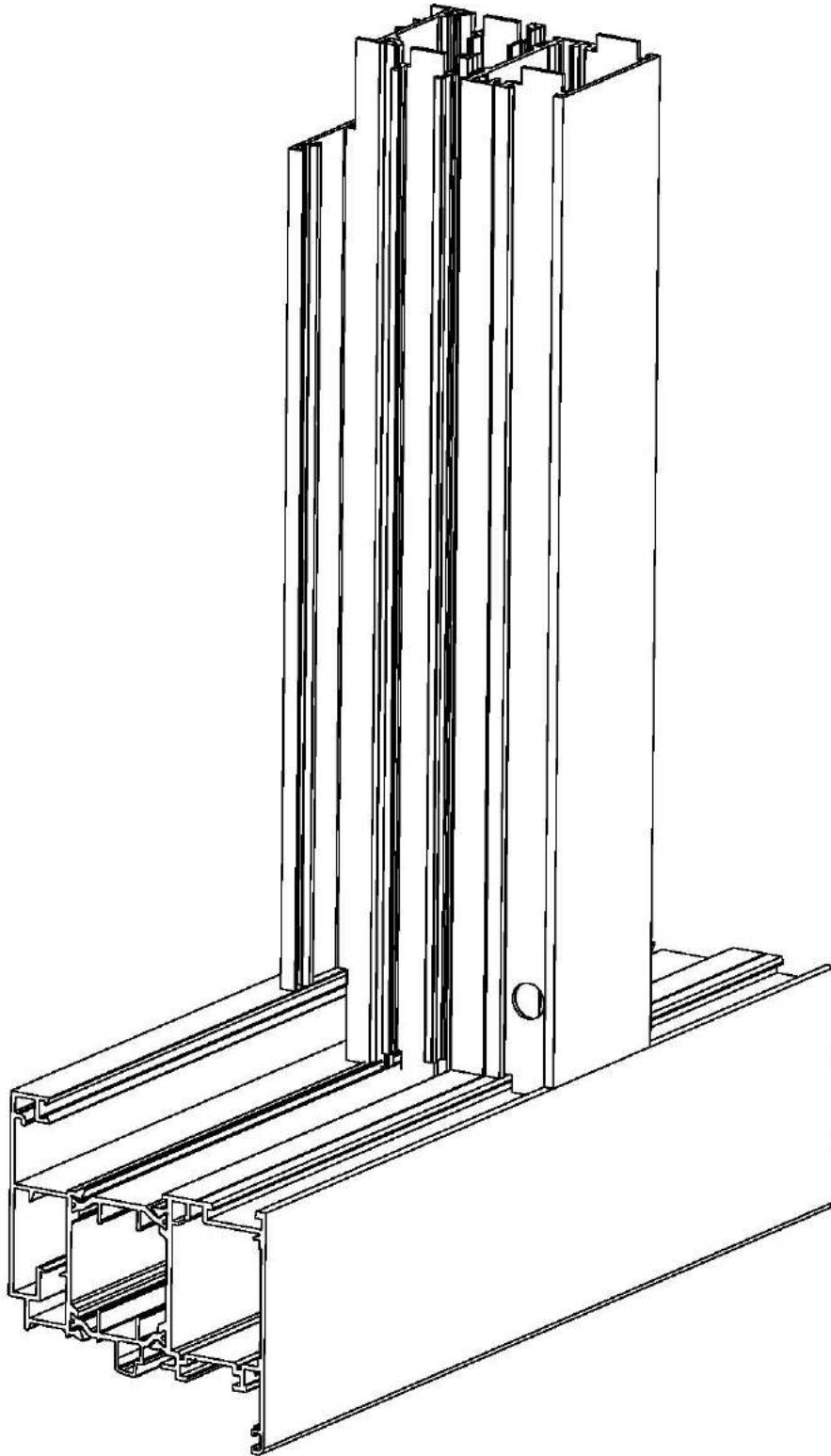
Obrada na profilima krila za odvod vode



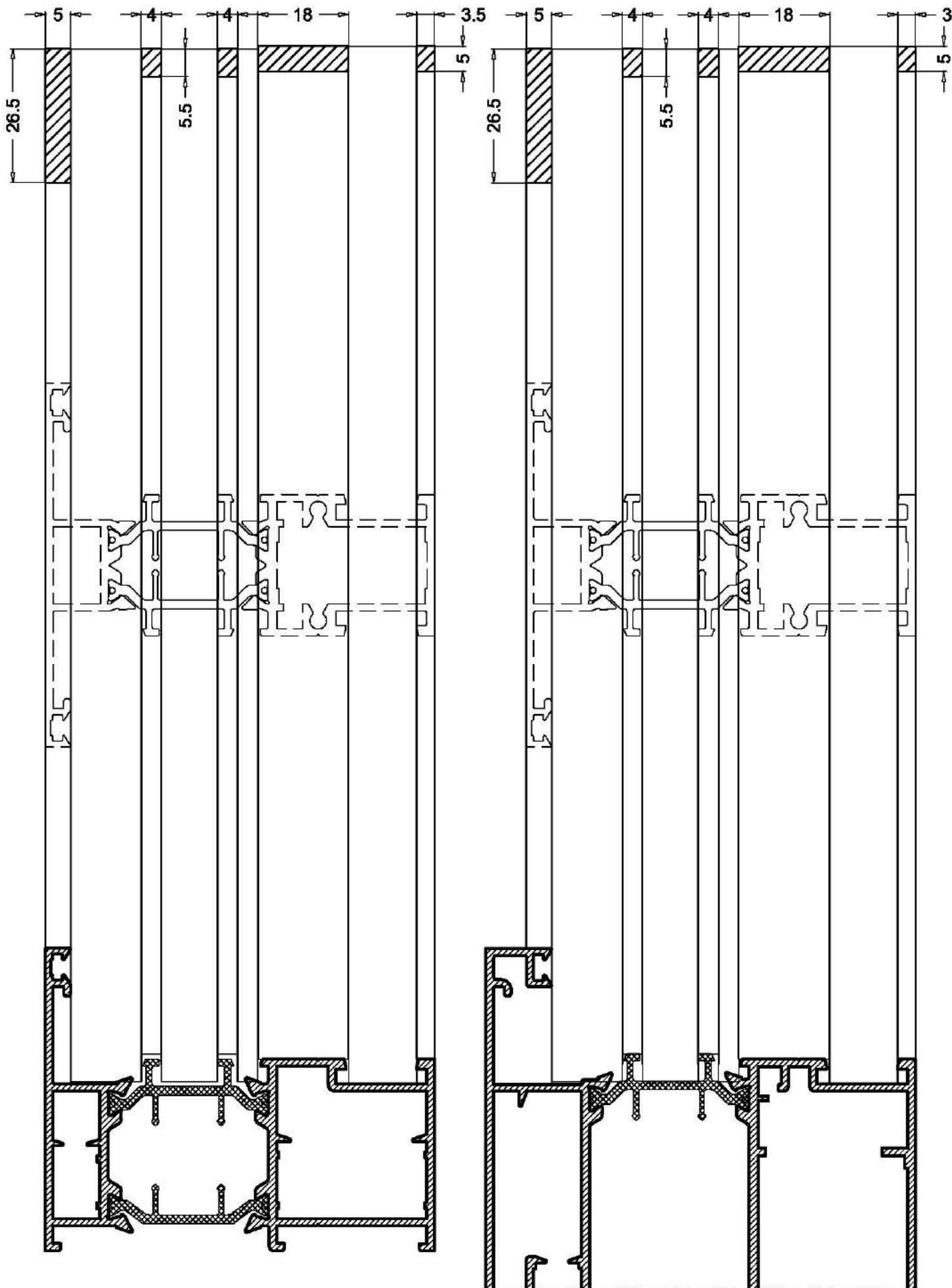
Obrada na profilima krila za odvod vode



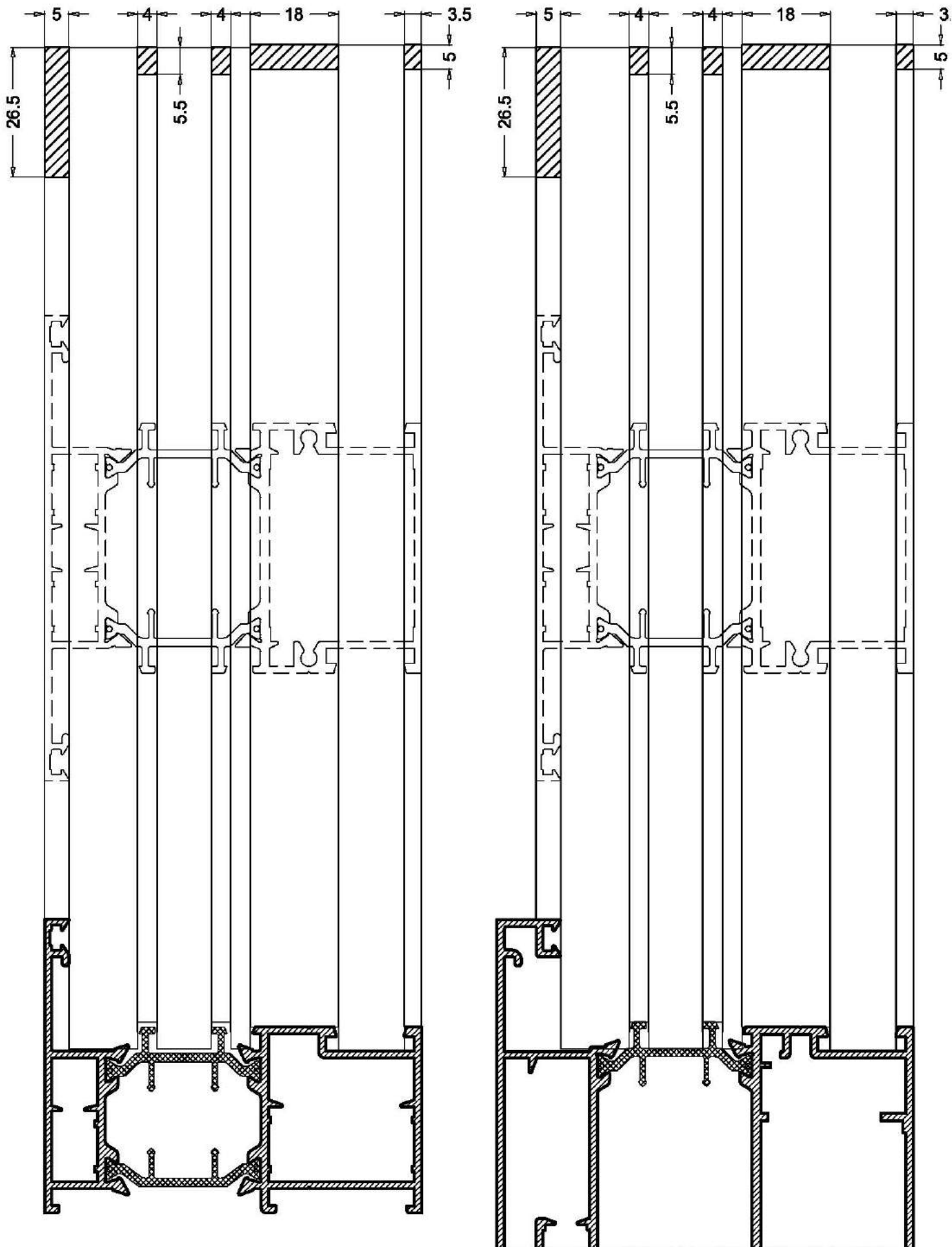
Obrada na profilima prečki



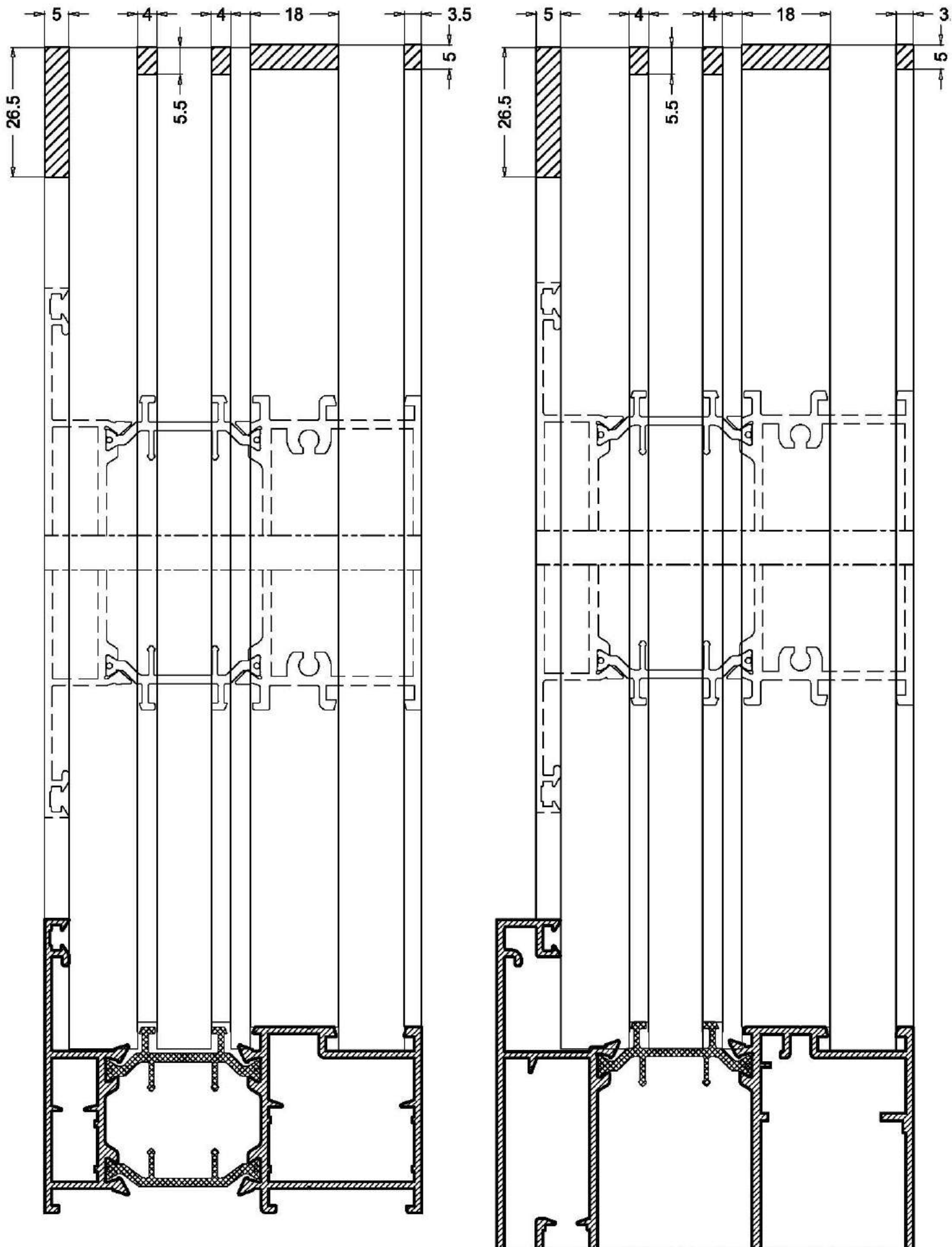
Obrada na profilu prečke PE85138 za spajanje s krilom/štokom



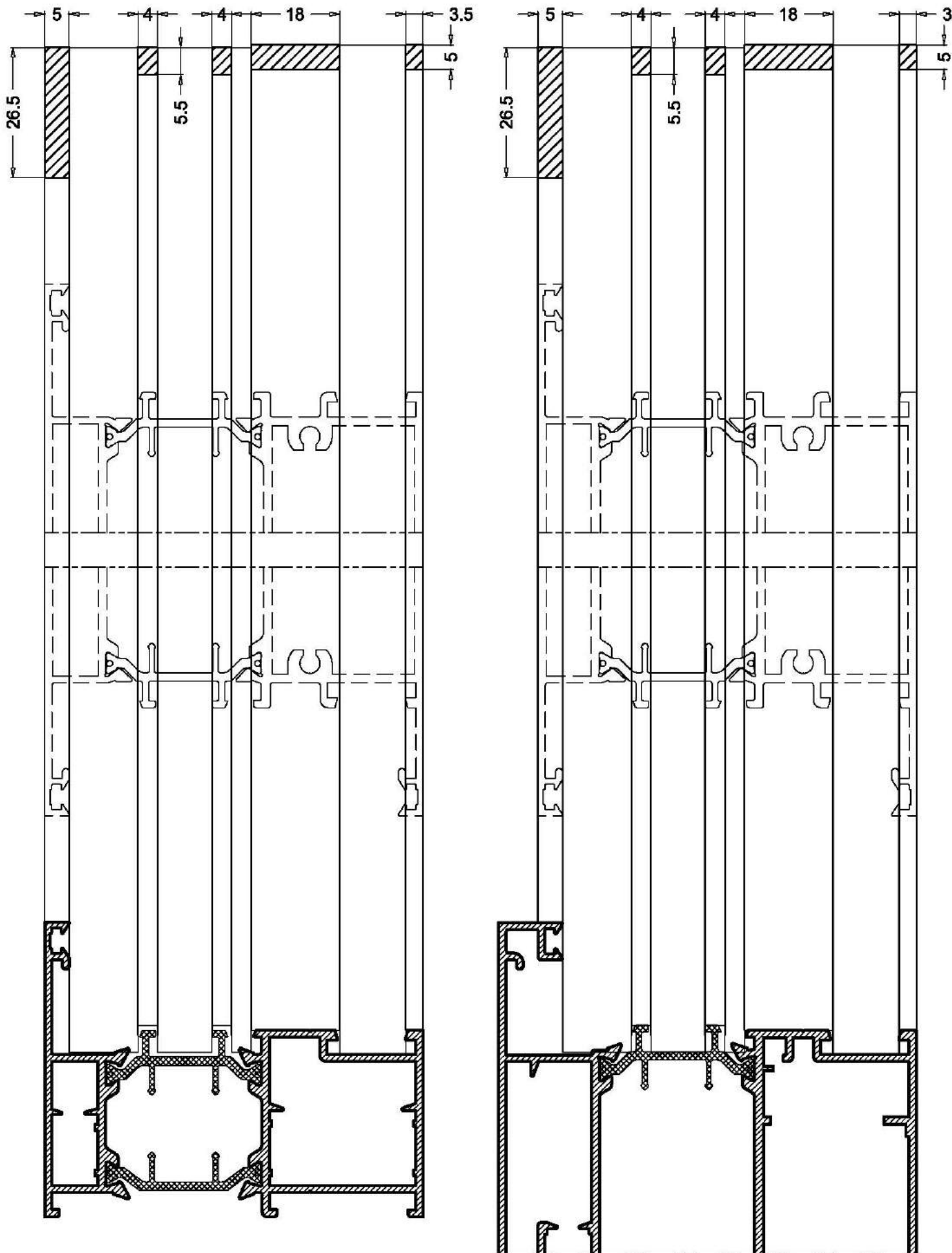
Obrada na profilu prečke PE85135 za spajanje s krilom/štokom



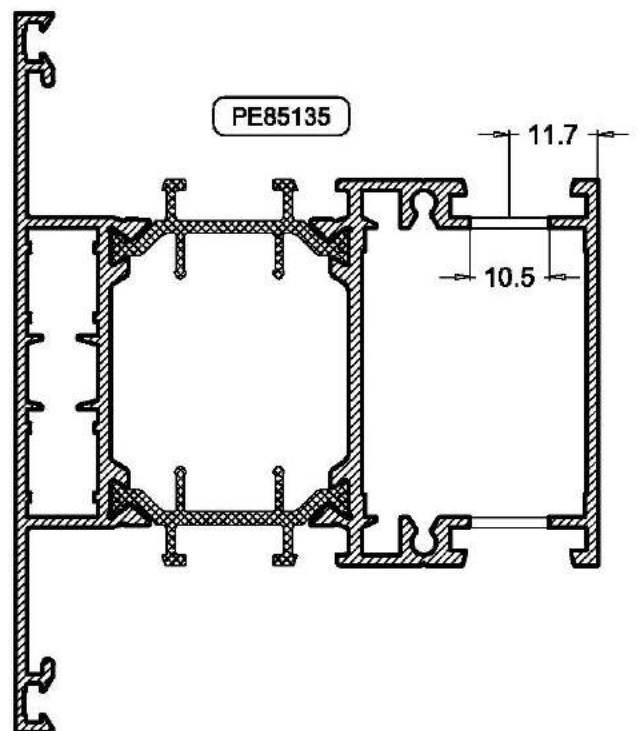
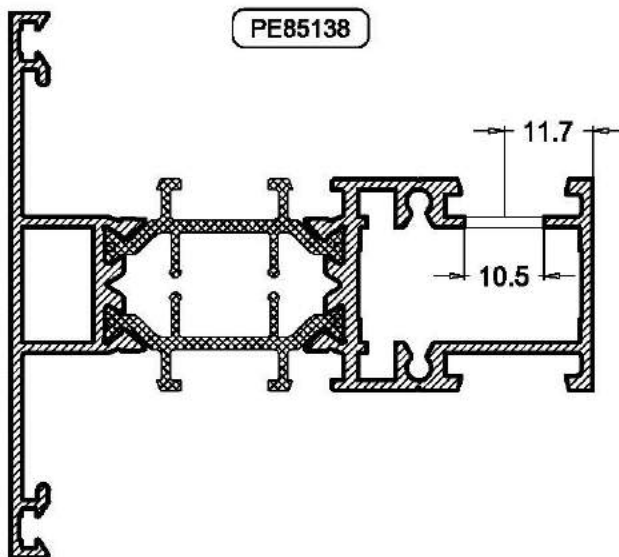
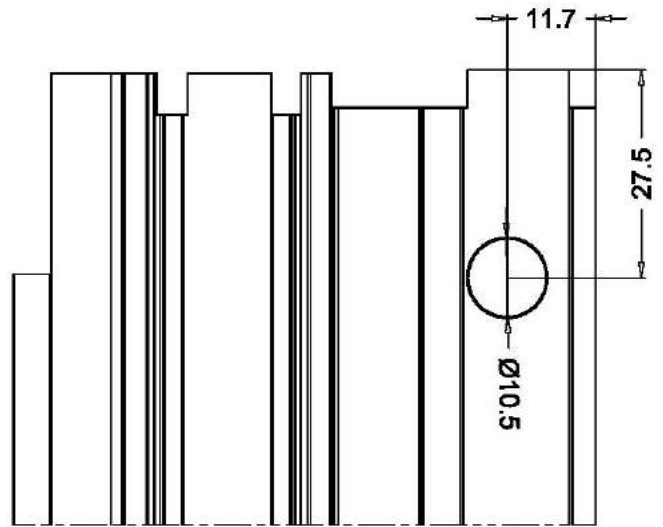
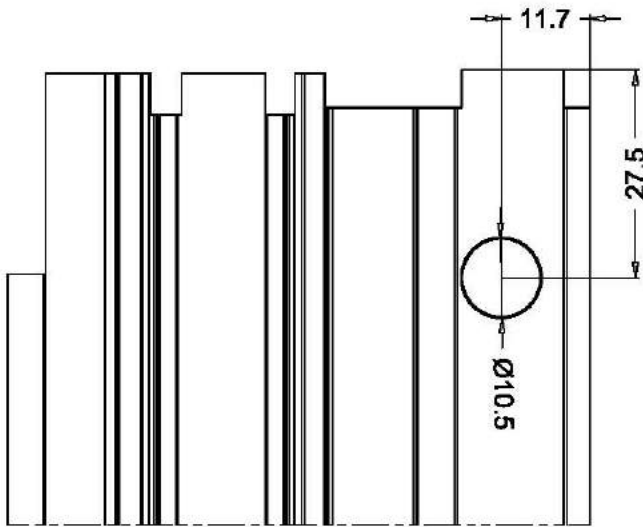
Obrada na profilu prečke PE85137 za spajanje s krilom/štokom











Obrada na profilu parapeta PE85136 za spajanje s krilom/štokom











Obrada na profilima prečki za spajanje veznikom G123











Brtva

Codice Code Kod	Sezione Section Sezione	Descrizione Description Opis	Quantità Box Quantity Kom/Pak						Materiale Material Materijal					
PRG01		Centralna brtva	150						EPDM / DUTRAL					
			PR50TT	PR58	PR58TT	PR65TT	PR66TT	PE85TT						
PRG101		Centralna brtva	150						EPDM / ESPANSO					
			PE85tt	TF75tt+										
PRG03		Brtva krila	300						EPDM / DUTRAL					
PRG04									P.V.C.					
			PR50	PR50TT	PR58	PR58TT	PR65TT	PR66TT						
PRG05		Brtva krila	600						EPDM / DUTRAL					
			PR50	PR50TT	PR58	PR58TT	PR65TT	PE85TT						
PRG06		Brtva stakla 1.5mm	700						P.V.C.					
			PR50	PR50TT	PR58	PR58TT	PR65TT	PE85TT						
PRG07		Brtva stakla 3mm	500						P.V.C.					
			PR50	PR50TT	PR58	PR58TT	PR65TT	PE85TT						
PRG08		Brtva lajsne 2mm	1000						EPDM / DUTRAL					
									P.V.C.					
PRG09			PR50	PR50TT	PR58	PR58TT	PR65TT	PE85TT						
PRG10		Brtva lajsne 3mm	600						EPDM / DUTRAL					
									P.V.C.					
PRG11			PR50	PR50TT	PR58	PR58TT	PR65TT	PE85TT						



Brтва

Codice Code Kod	Sezione Section Sezione	Descrizione Description Opis	Quantità Box Quantity Kom/Pak						Materiale Material Materijal	
PRG12		Brтва lajsne 4mm	150						EPDM / DUTRAL	
PRG13									P.V.C.	
			PR50	PR50TT	PR58			PR65TT	PE85TT	
PRG14		Brтва lajsne 5mm	200						EPDM / DUTRAL	
PRG15									P.V.C.	
			PR50	PR50TT	PR58			PR65TT	PE85TT	
PRG16		Brтва lajsne 6mm	200						EPDM / DUTRAL	
PRG17									P.V.C.	
			PR50	PR50TT	PR58			PR65TT	PE85TT	
PRG18		Brтва stakla 3mm	200						EPDM / DUTRAL	
									P.V.C.	
			PR50	PR50TT	PR65TT			PR58	PE85TT	
PRG19		Brтва stakla 3mm	150						EPDM / DUTRAL	
									P.V.C.	
				PR50TT				PR65TT	PE85TT	
PRG20		Brтва parapeta vrata za profil PR58548-PR66141	200						EPDM / DUTRAL	
									P.V.C.	
					PR58			PR65TT	PR66TT	
PRG21		Brтва sastava	150						EPDM / DUTRAL	
									P.V.C.	
					PR58					
PRG22		Brтва sastava							EPDM / DUTRAL	
									P.V.C.	
					PR58					





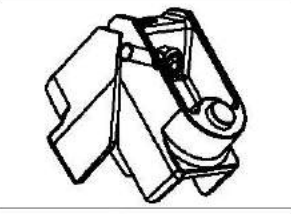
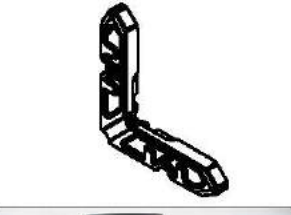


Brtva

Codice Code Kod	Descrizione Description Opis	Quantità Box Quantity Kom/Pak	Materiale Material Materijal				
PRG23			EPDM / DUTRAL				
							PR66tt
PRG24			EPDM / DUTRAL				
				PR66tt	PR75tt	PE66tt	PE75tt
PRG25		215	EPDM / DUTRAL				
				PR66tt	PR75tt	PE66tt	PE75tt
PRG26							
				PR66tt	PR75tt	PE66tt	PE75tt
PRG27	 h=13 mm		Polipropilene nero				
				PR66tt	PR75tt	PE66tt	PE75tt
PRG28		400	P.V.C.				
				PR66tt	PR75tt	PE66tt	PE75tt
PRG29			EPDM / DUTRAL				
				PR66tt	PR75tt	PE66tt	PE75tt
PRG30			EPDM / DUTRAL				
				PR66tt	PR75tt	PE66tt	PE75tt

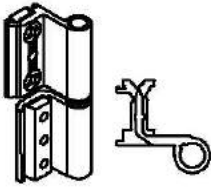
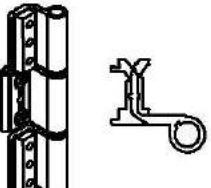
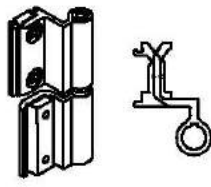
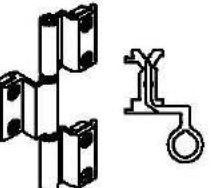
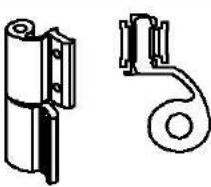

Brтва

Codice Code Kod	Descrizione Description Opis		Quantità Box Quantity Kom/Pak		Materiale Material Materijal			
PRG31		Brтва stakla 5mm			EPDM / DUTRAL			
					PR75tt	PE86tt	PE75tt	PE85tt
PRG104		Brтва stakla 5mm			EPDM / ESPANSO			
							TF75tt+	PE85tt


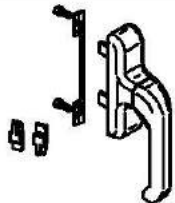
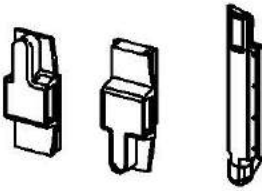
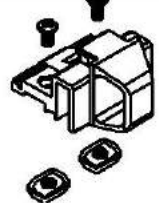

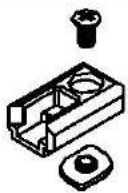
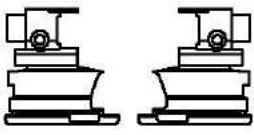

OKOVI

KOD	OPIS	Komada po pakovanju	MATERIJAL
PRA02	 Kutnik poravnanja pokretnog krila 4.8mm x 17.4 mm		Aluminijski odlivak
		PR66tt PR75tt PE66tt PE75tt PR65tt PE85tt	
PRA14	 Kutnik poravnanja INOX		Nehrdajući čelik
		PR58 PR66tt PR75tt PE66tt PE75tt PE85tt	
PRA54	 Gumeni kutnik za brtvu PRG 01		EPDM / DUTRAL
		PR58 PR66tt PR75tt PR65tt PE75tt PE85tt	
PRA200	 Kutnik sa dugmetom 29.0 mm x 15.2 mm		Aluminijski odlivak
			PE66tt PE75tt PE85tt
PRA201	 Kutnik sa dugmetom 29.0 mm x 37.0 mm		Aluminijski odlivak
			PE66tt PE75tt PE85tt
PRA203	 Kutnik sa stezanjem 8.1 mm x 13.8 mm		Aluminijski odlivak
			PE66tt PE75tt PE85tt
PRA300	 Čep centralnog profila (PE85132/PE85133)		Termoplastika
			PE85tt
PRA91	 Gumeni kutnik za brtvu PRG 101		EPDM / DUTRAL
			PE85tt



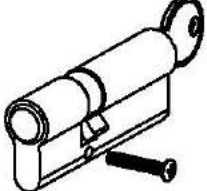
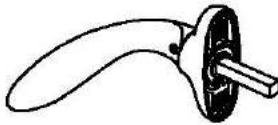

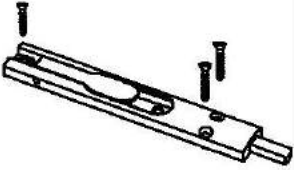

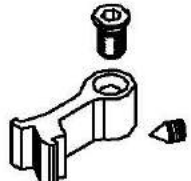
OKOVI

KOD	OPIS	Komada po pakovanju	MATERIJAL
2022			
G 311			
GS 014B			
G 372			
2006			
2067			
2065. 32	Podloška za baglamu 2067 debljina 8mm		
2050. 60	Vijci za baglamu 2067 komada 4		

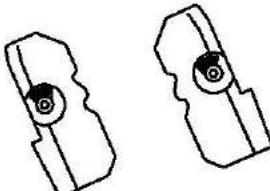


OKOVI

KOD	OPIS	Komada po pakovanju	MATERIJAL
PRA 72			
1002			
4009			
1014			
2007			
GS 01314			
PRA 300			
3022			


OKOVI

KOD	OPIS	Komada po pakovanju	MATERIJAL
3032			
1031			
5070 31/71			
1032			
3016			
3006			
GS 2111			
G 123 100004			

OKOVI

KOD	OPIS	Komada po pakovanju	MATERIJAL
1701DX 1701SX			
1273	 <p>JEZIČAK</p>		
3017. 133			

OKOVI

KOD	OPIS	Komada po pakovanju	MATERIJAL
3046	 VALJAK		